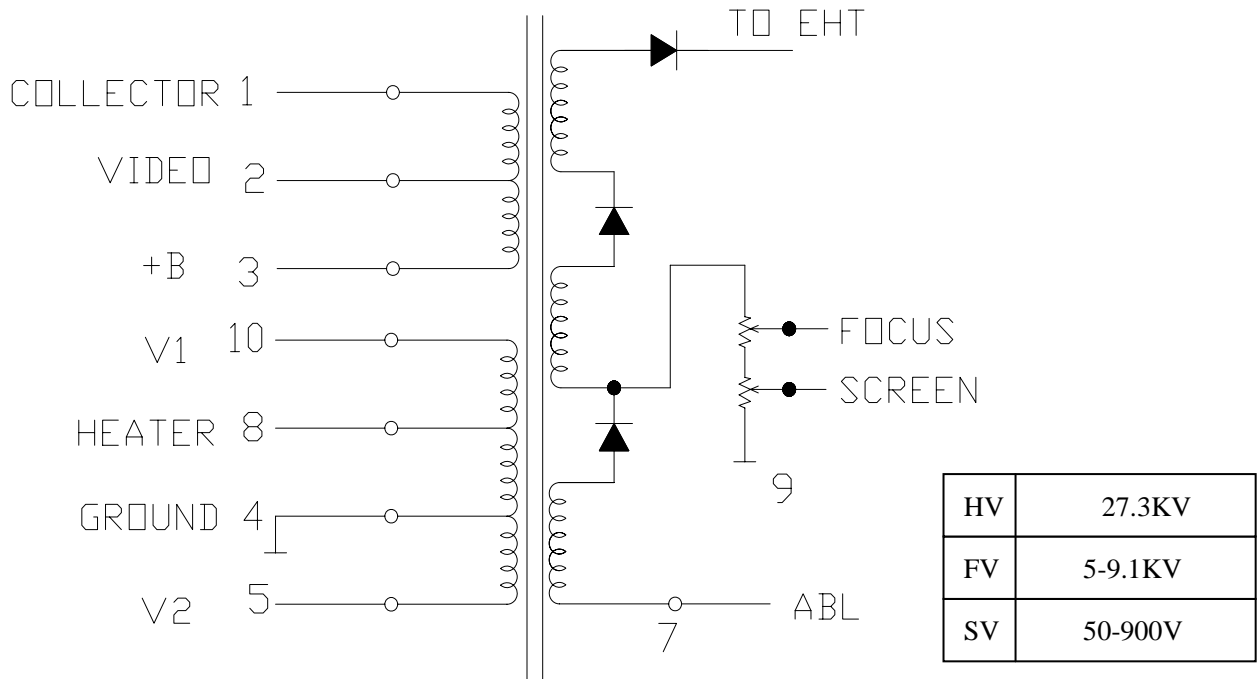
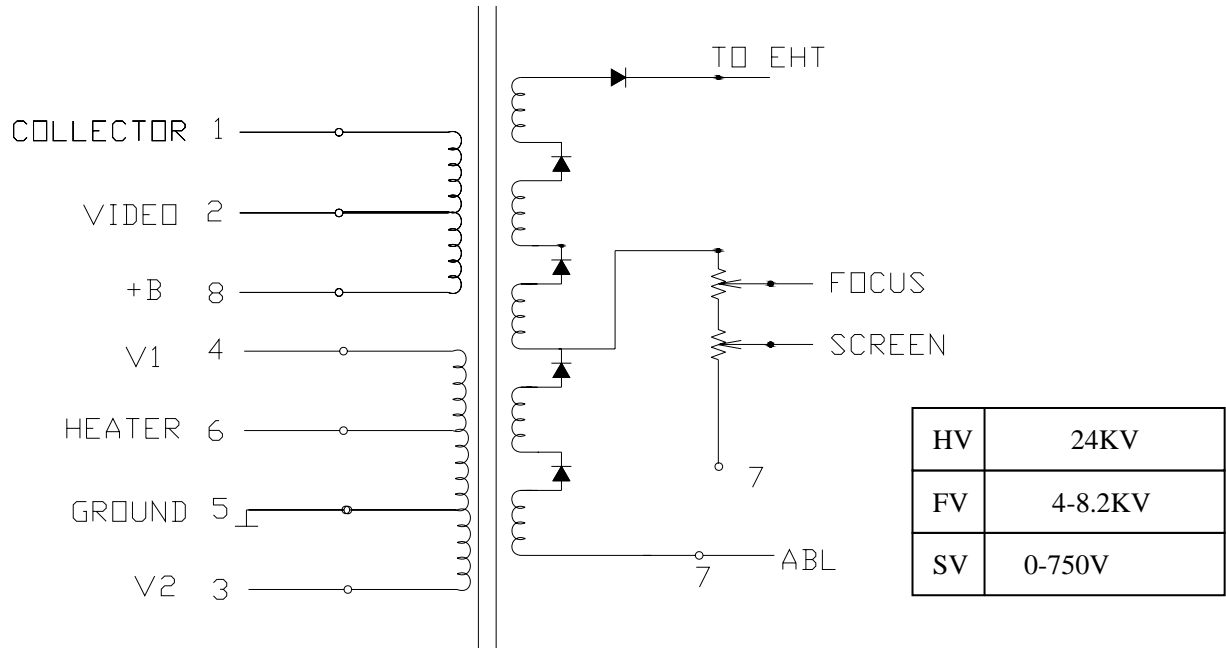


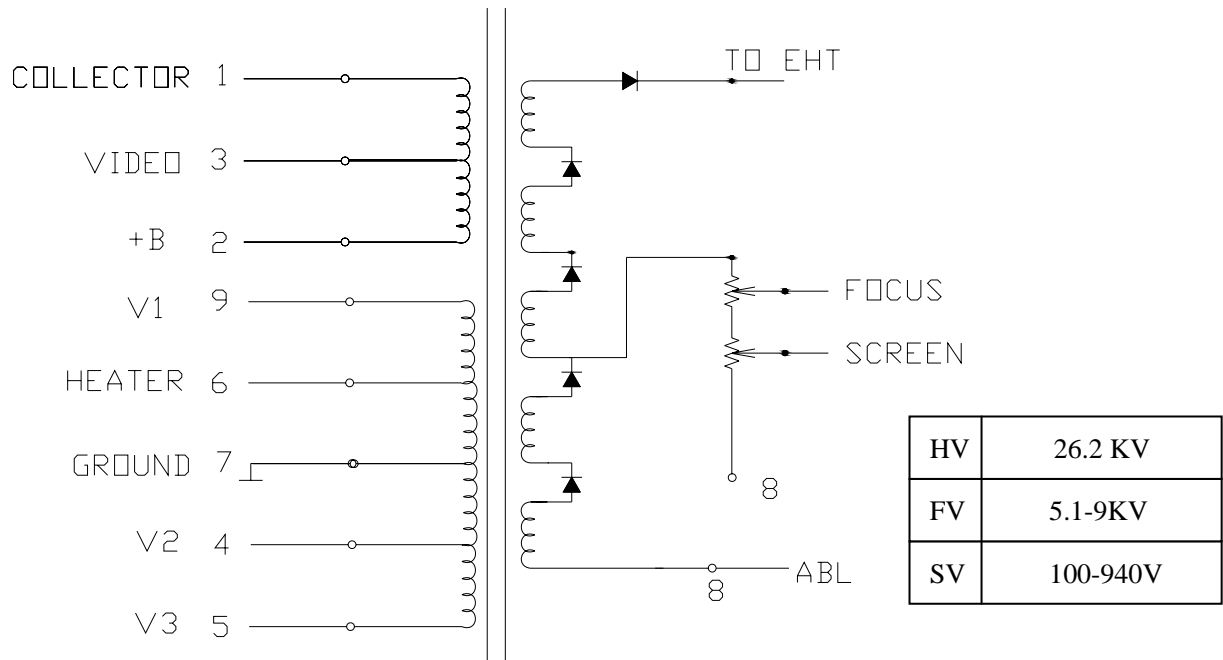
BSC22-2012



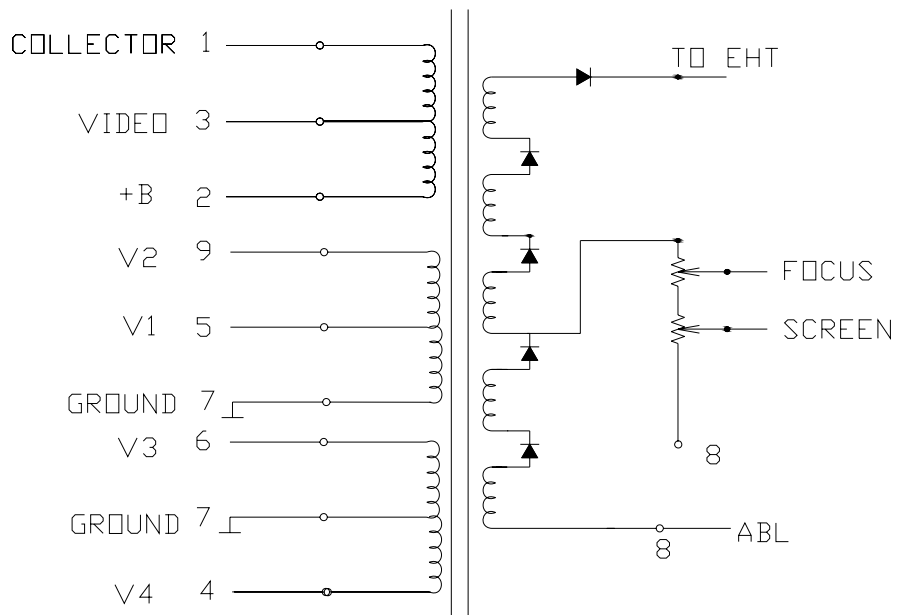
BSC22-2314H



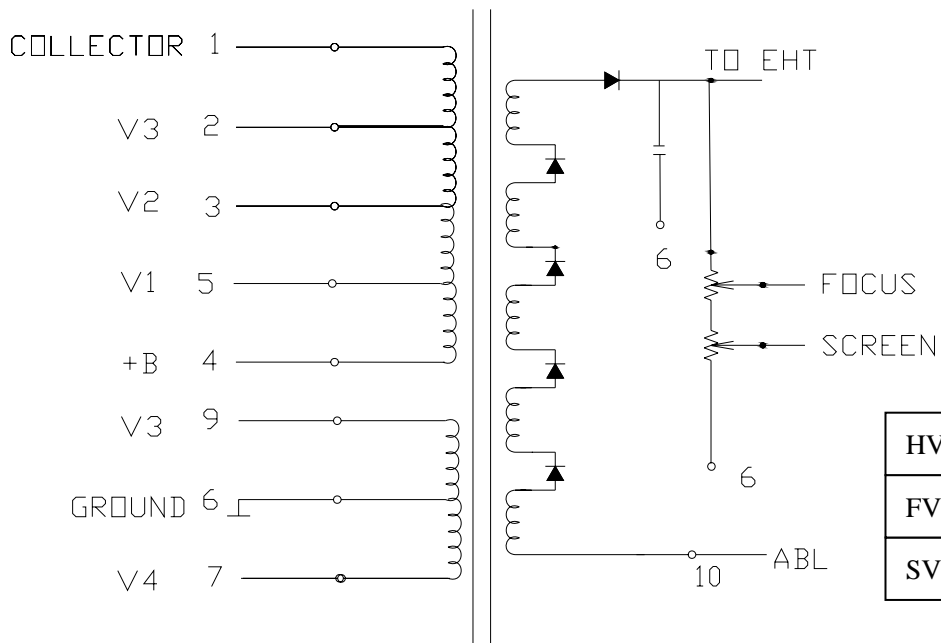
BSC25-0108C



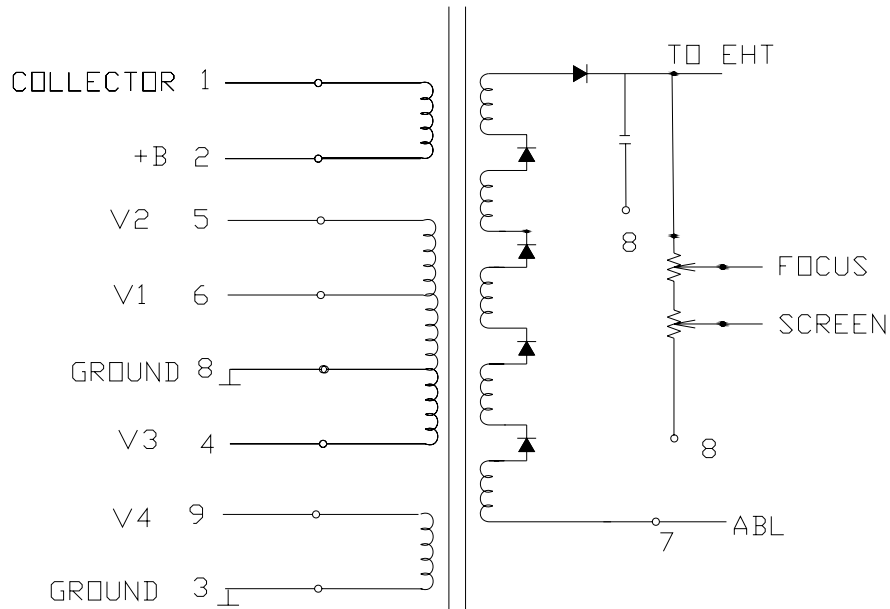
BSC25-0108D



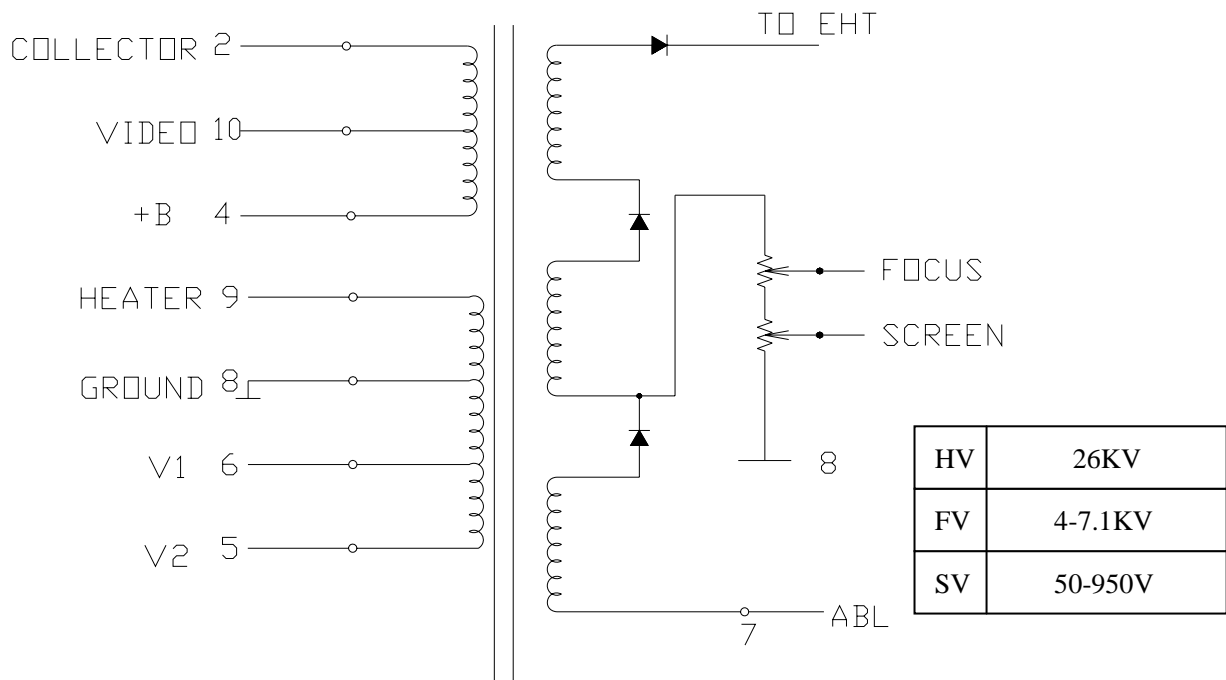
BSC25-0202



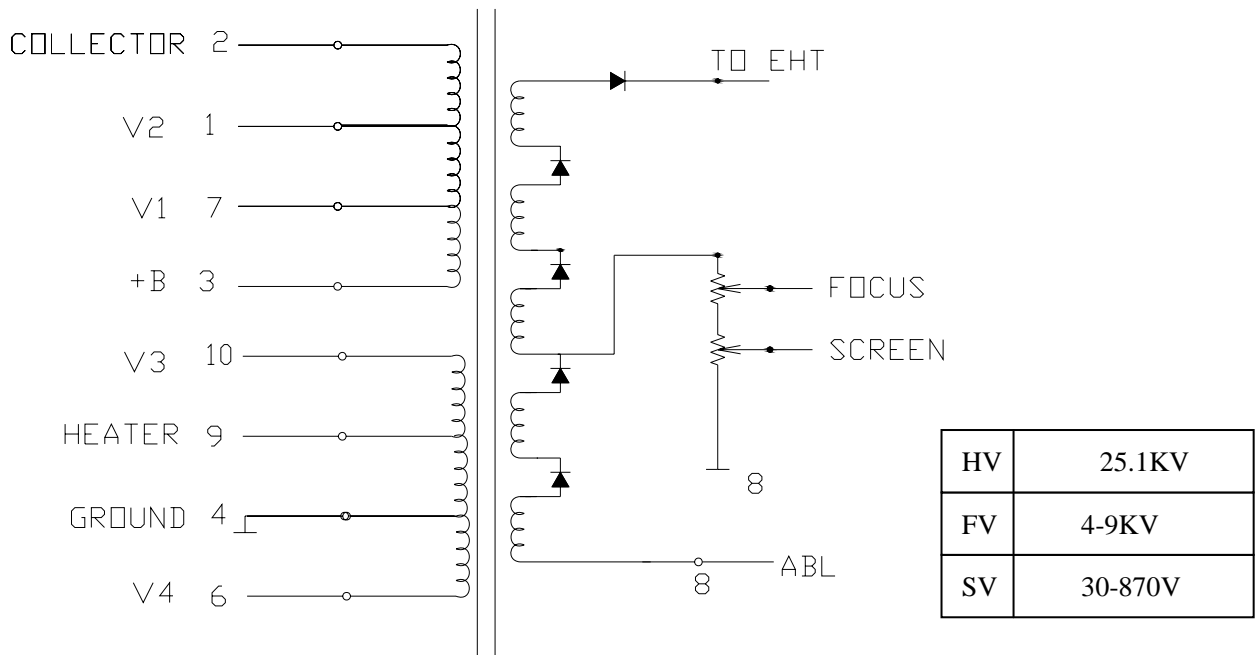
BSC25-0202A



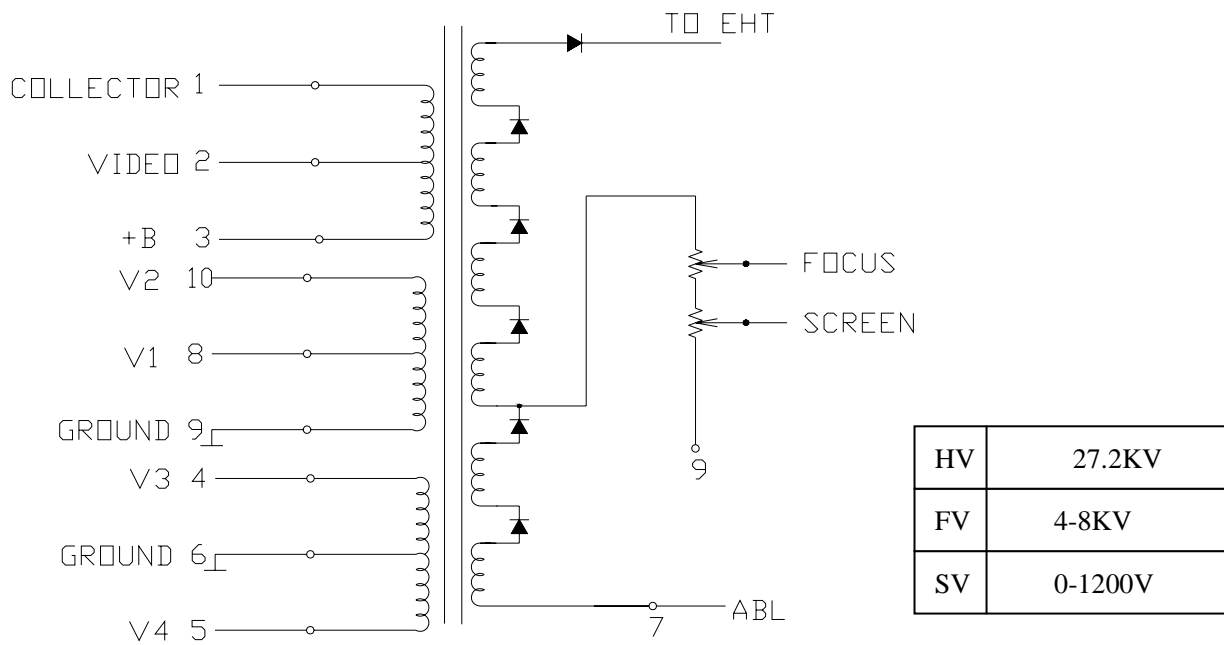
BSC25-0207



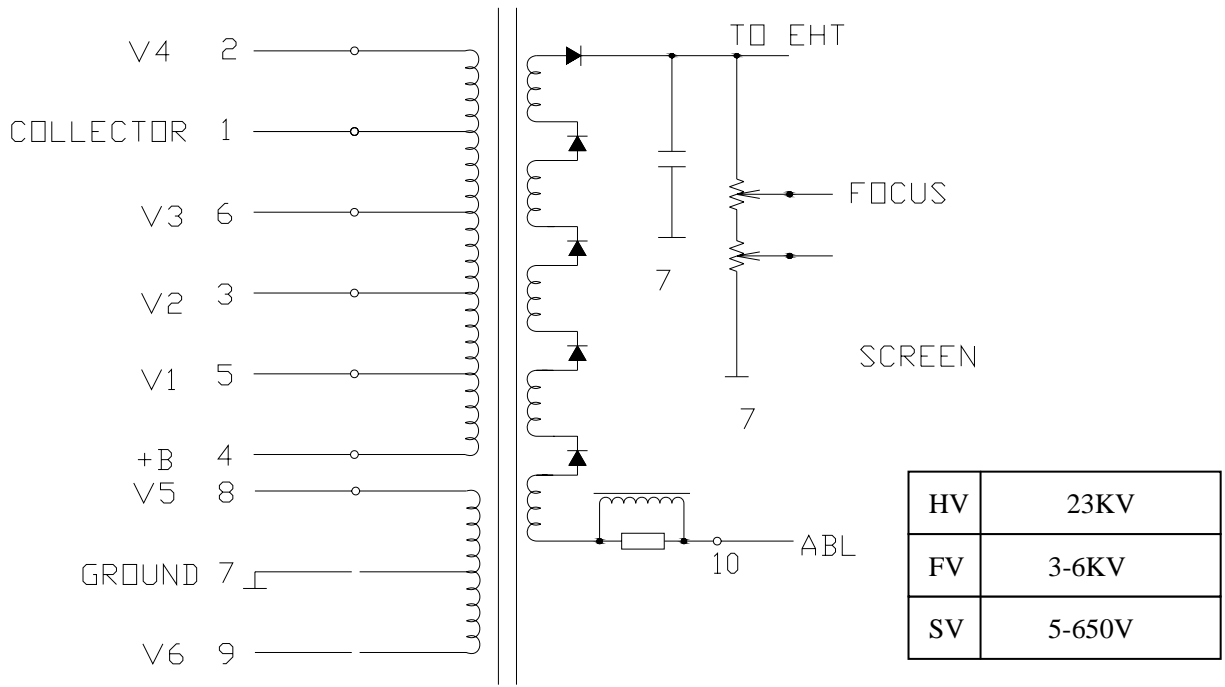
BSC25-0286G



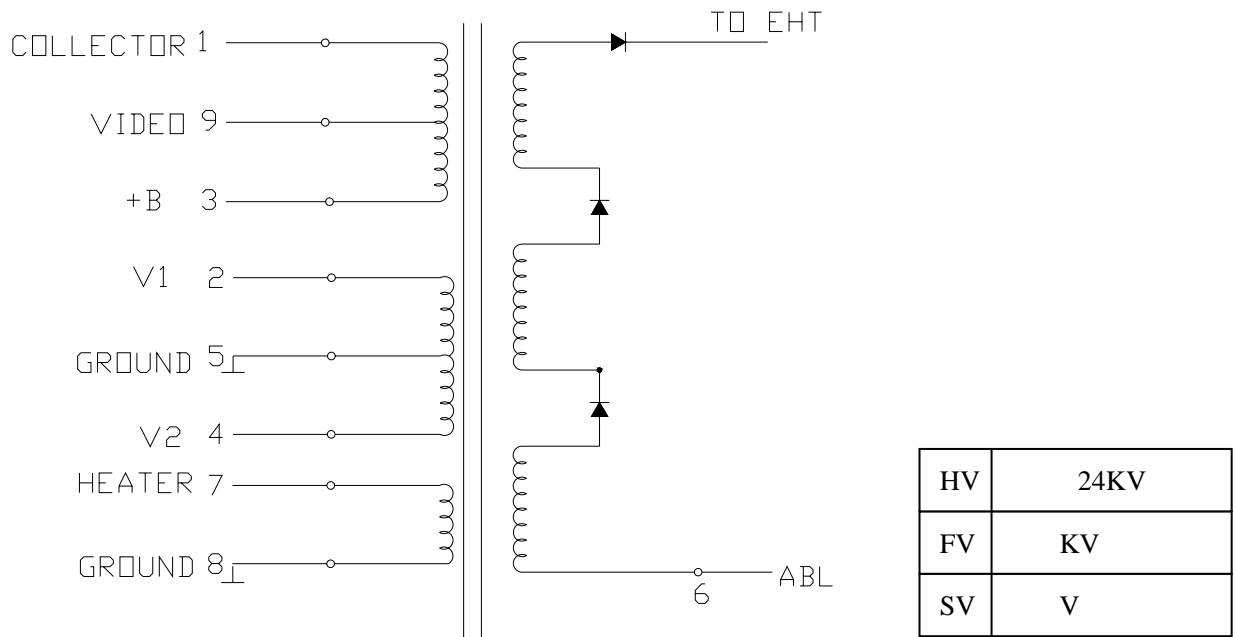
BSC25-03P



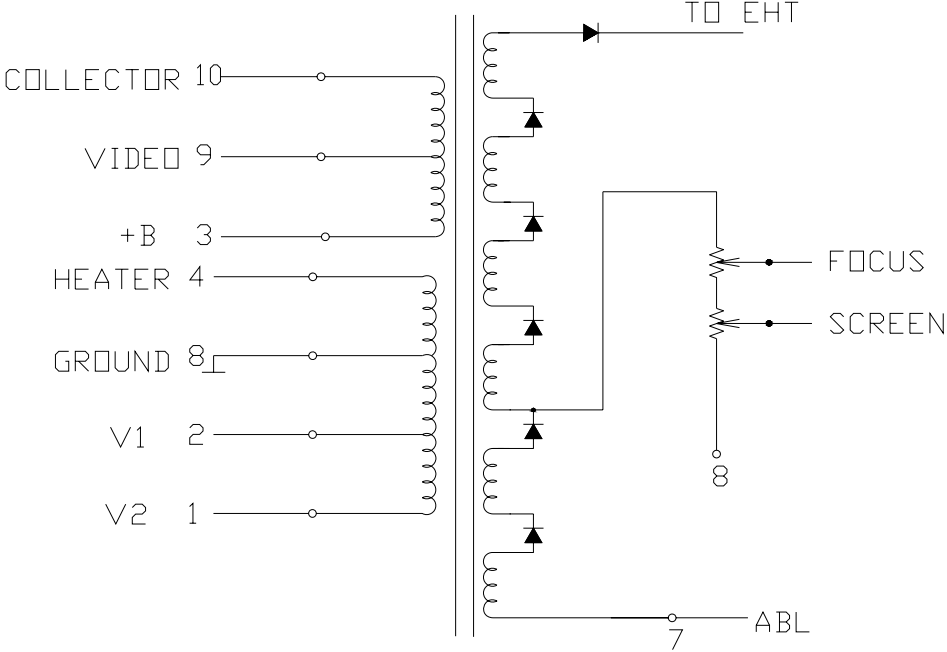
BSC25-0403



BSC25-0406

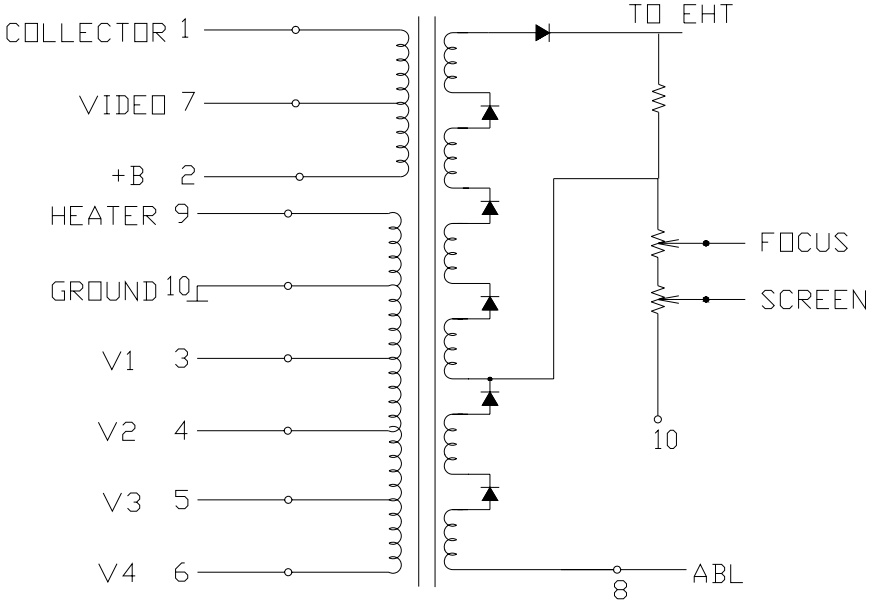


BSC2506



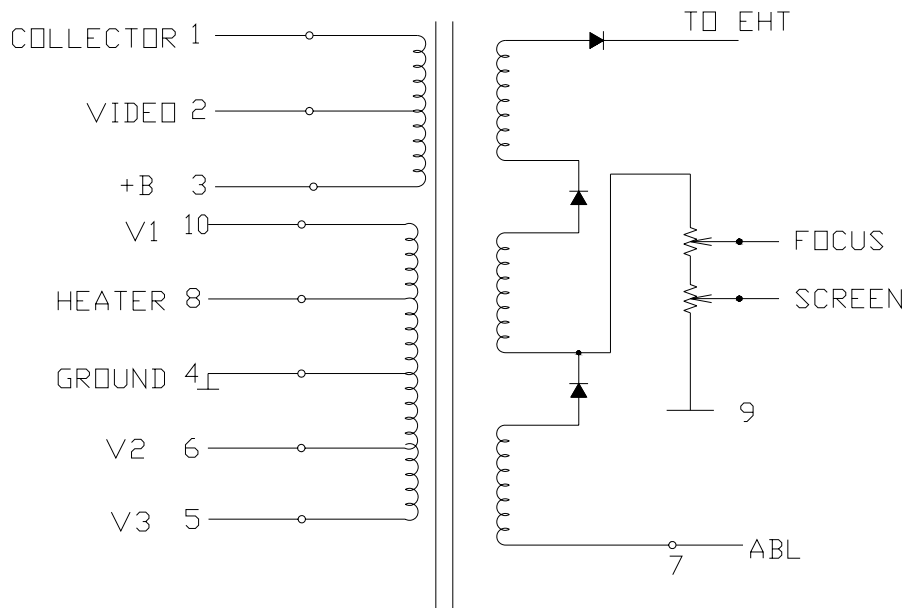
HV	27.2 KV
FV	4.5-9.2KV
SV	0-1020V

BSC25-0601



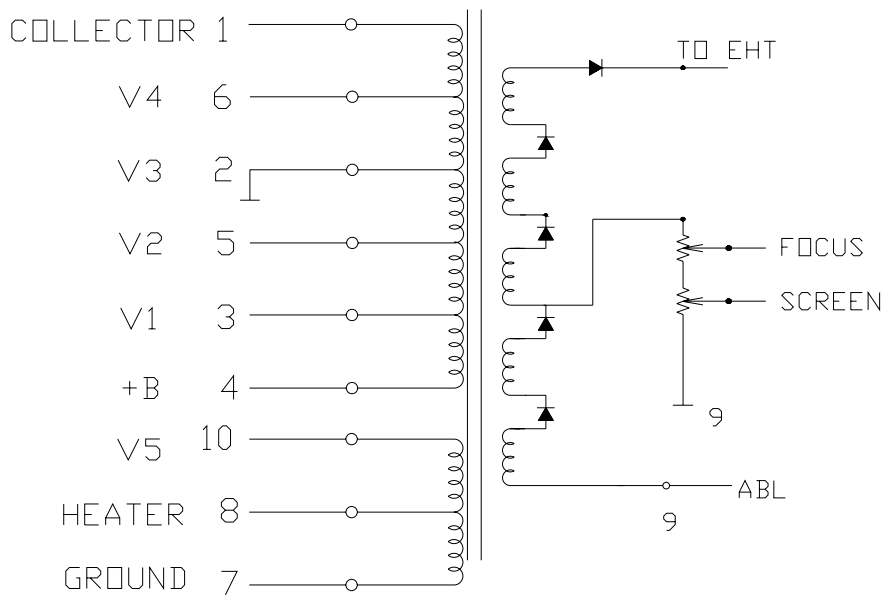
HV	27.1KV
FV	4.5-9KV
SV	5-900V

BSC25-0705



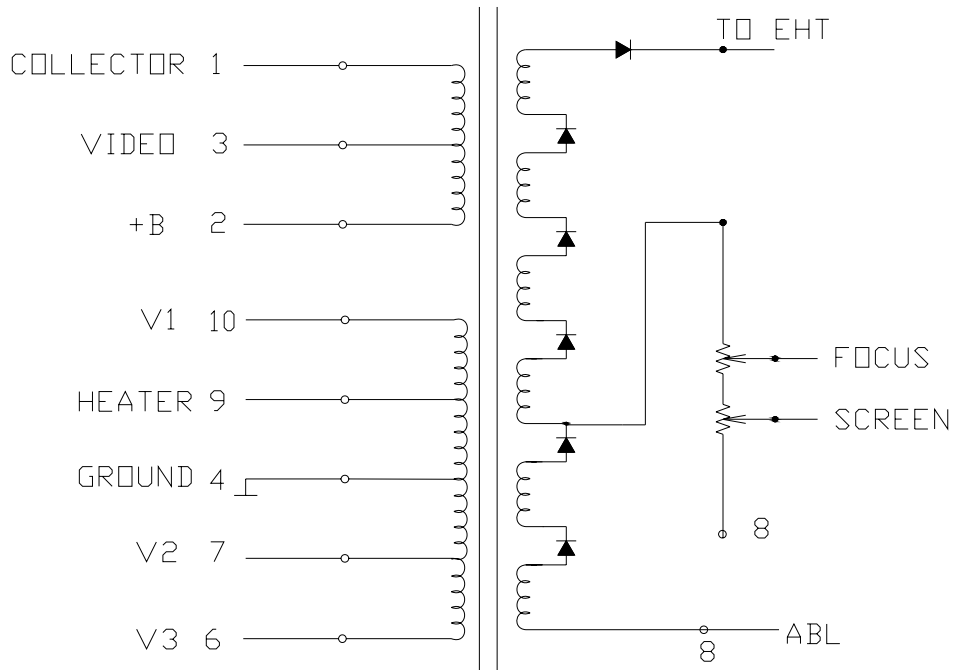
HV	26.9KV
FV	4.5-7.9KV
SV	100-900V

BSC25-09N30D



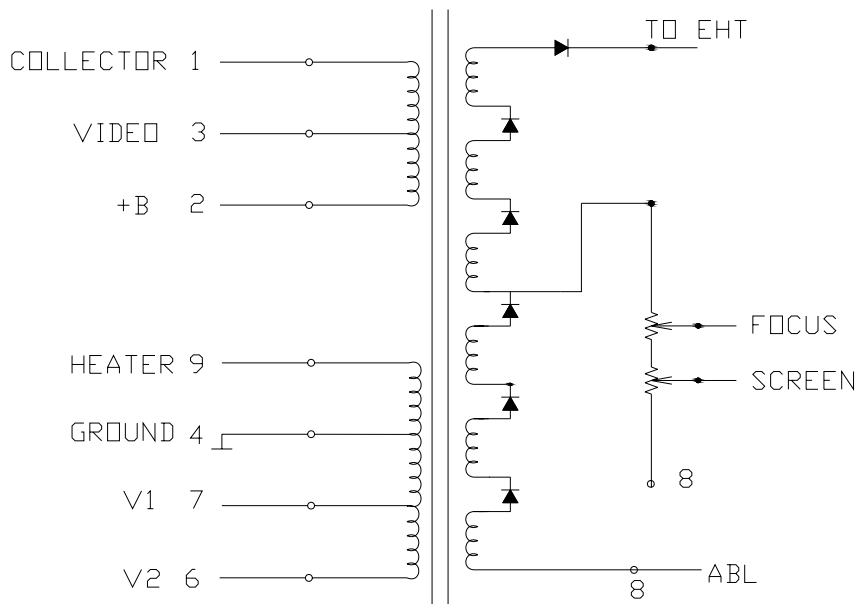
HV	27 KV
FV	4.8-9.1 KV
SV	90-1000V

BSC25-1056



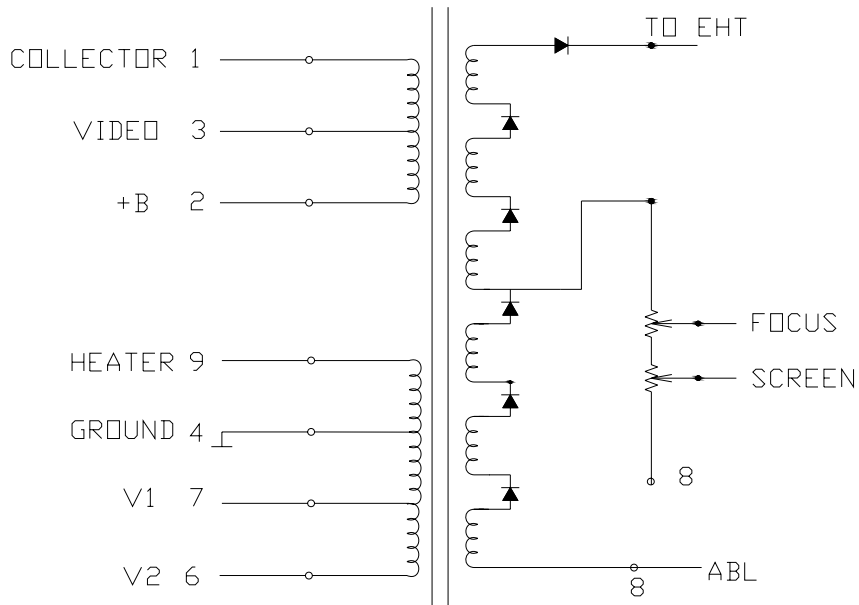
HV	26KV
FV	4-8KV
SV	100-1100V

BSC25-1056B



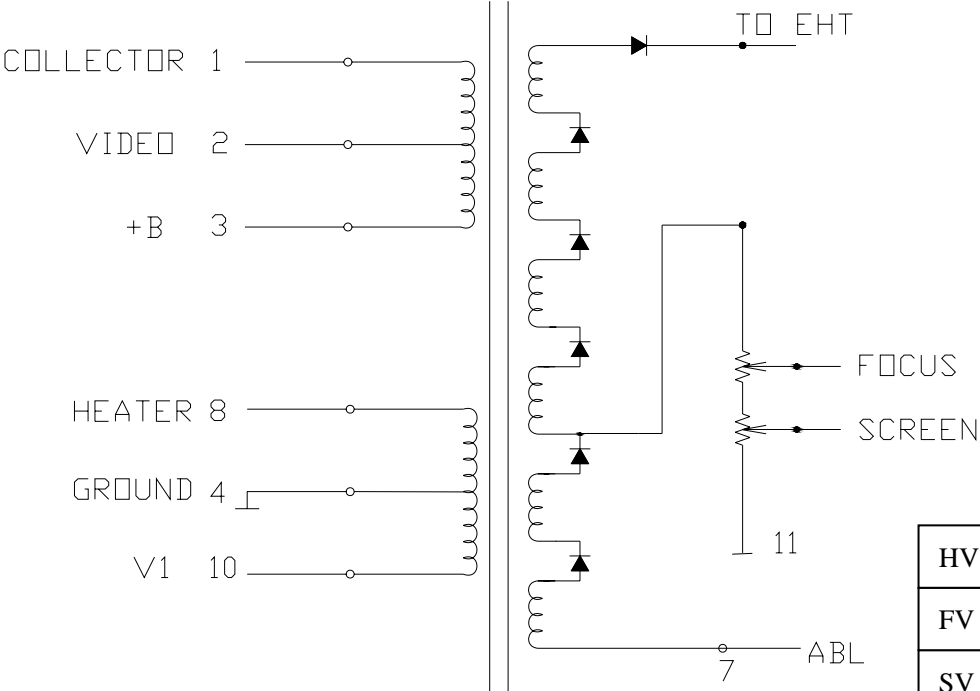
HV	26.2KV
FV	4.5-8KV
SV	100-1140V

BSC25-1056C



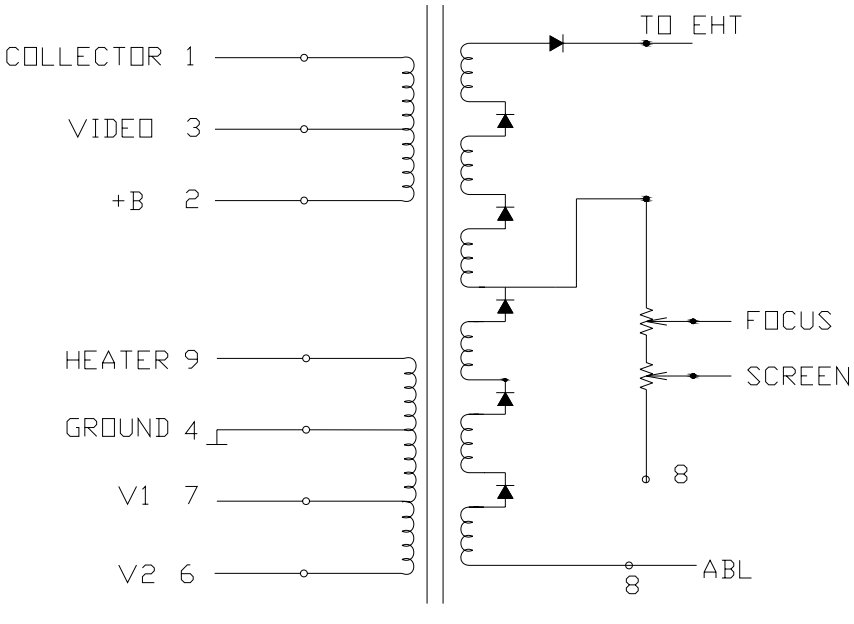
HV	26KV
FV	4-8.1 KV
SV	50-980V

BSC25-106



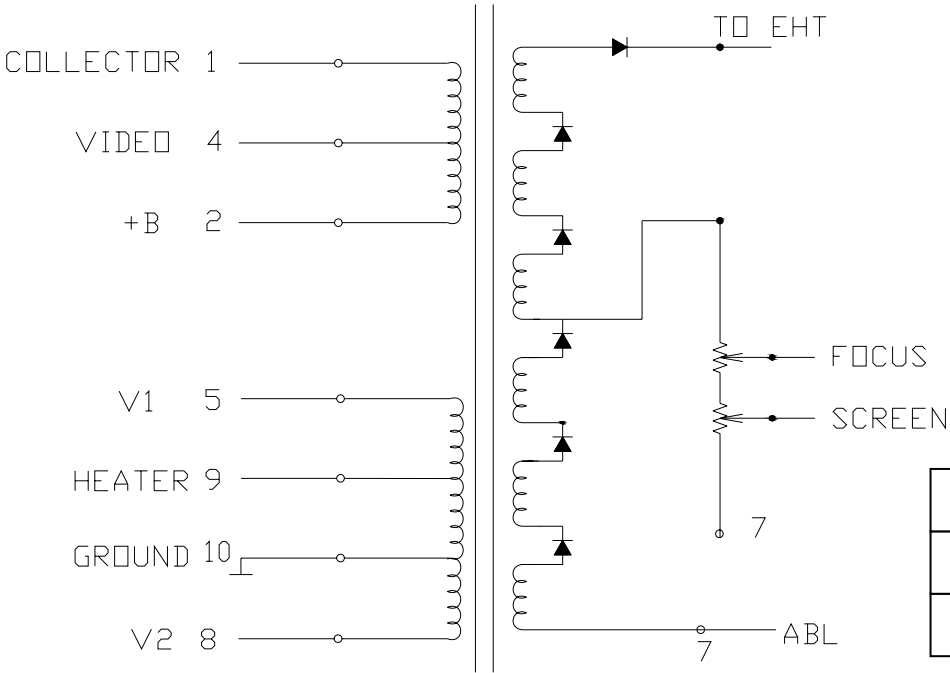
HV	26 KV
FV	4.2-8.6KV
SV	0-900V

BSC25-1079C



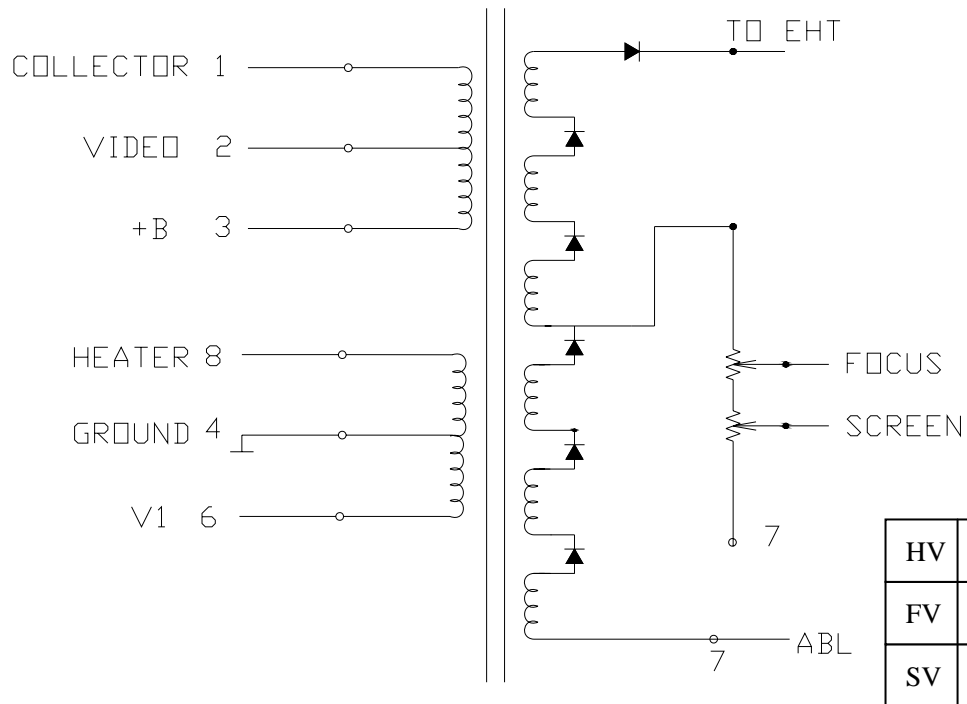
HV	26.7KV
FV	4.1-8.9 KV
SV	100-1290V

BSC25-1079D

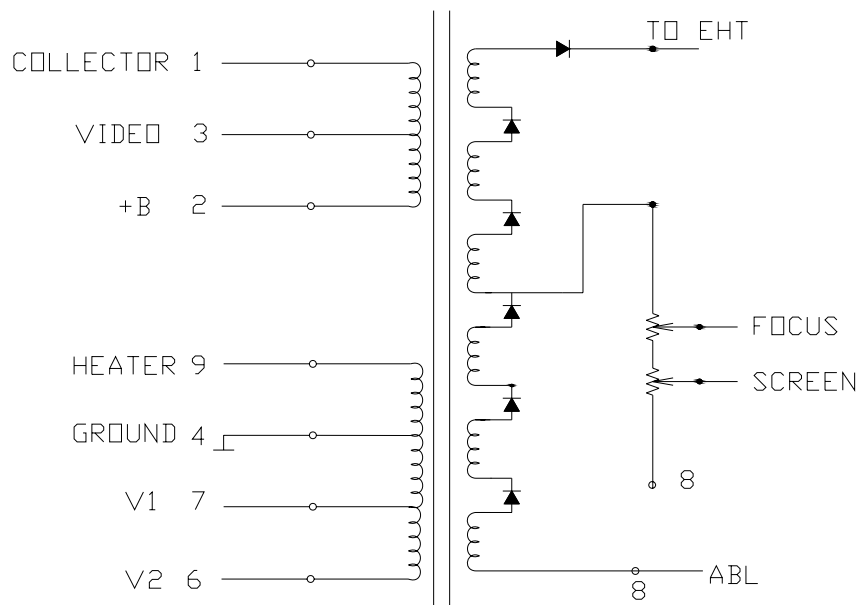


HV	24.5 KV
FV	4.1-8KV
SV	50-1100V

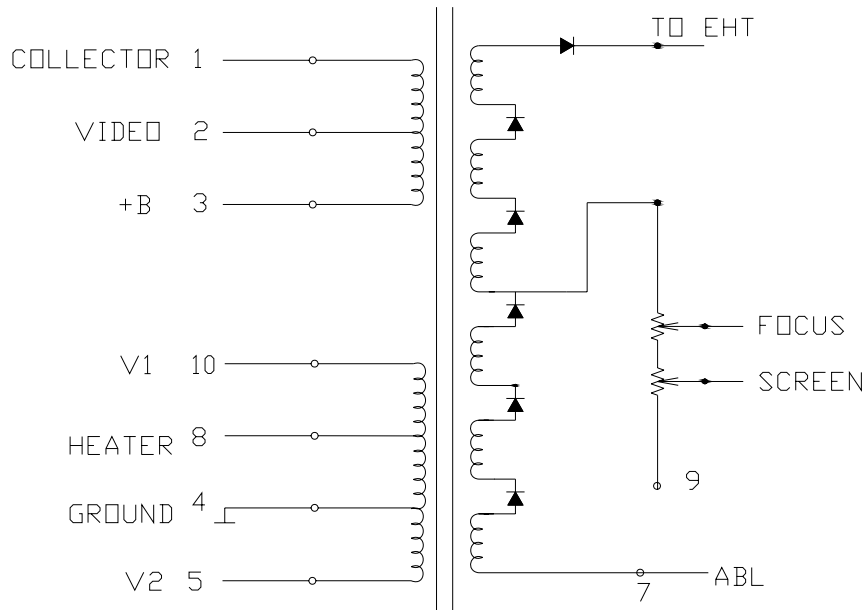
BSC25N160AP



BSC25-2001

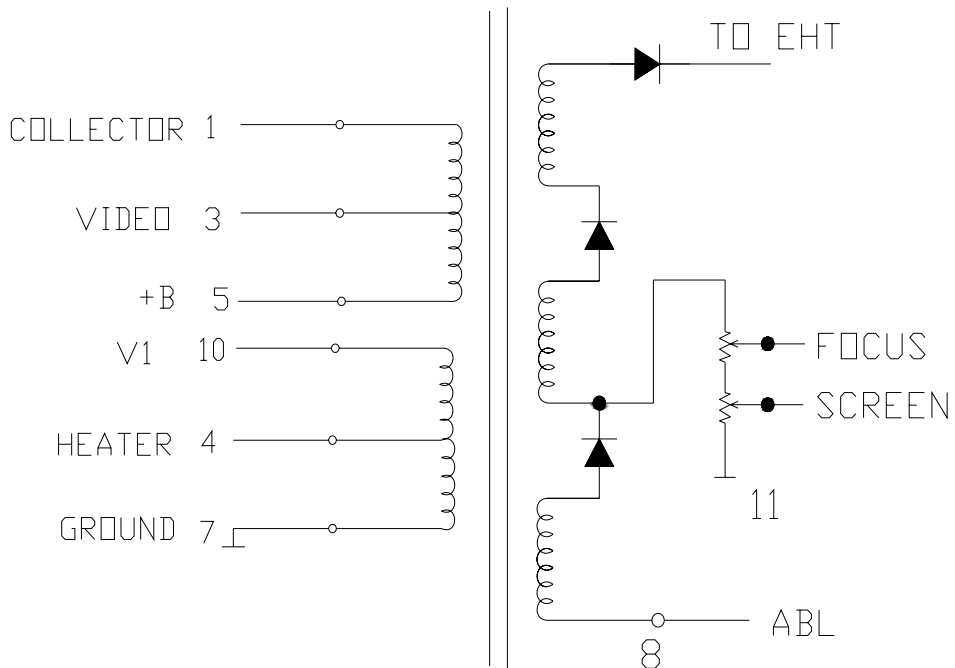


BSC25-2019



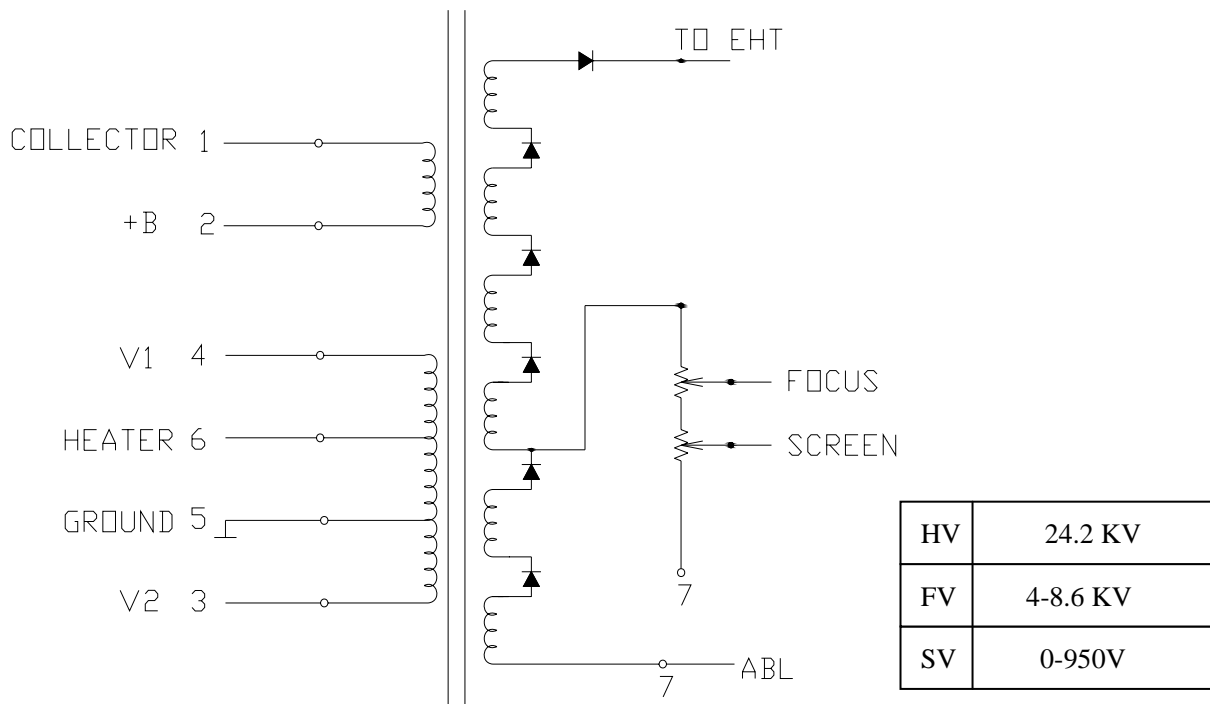
HV	26KV
FV	4-8.2KV
SV	0-850V

BSC25-2053S

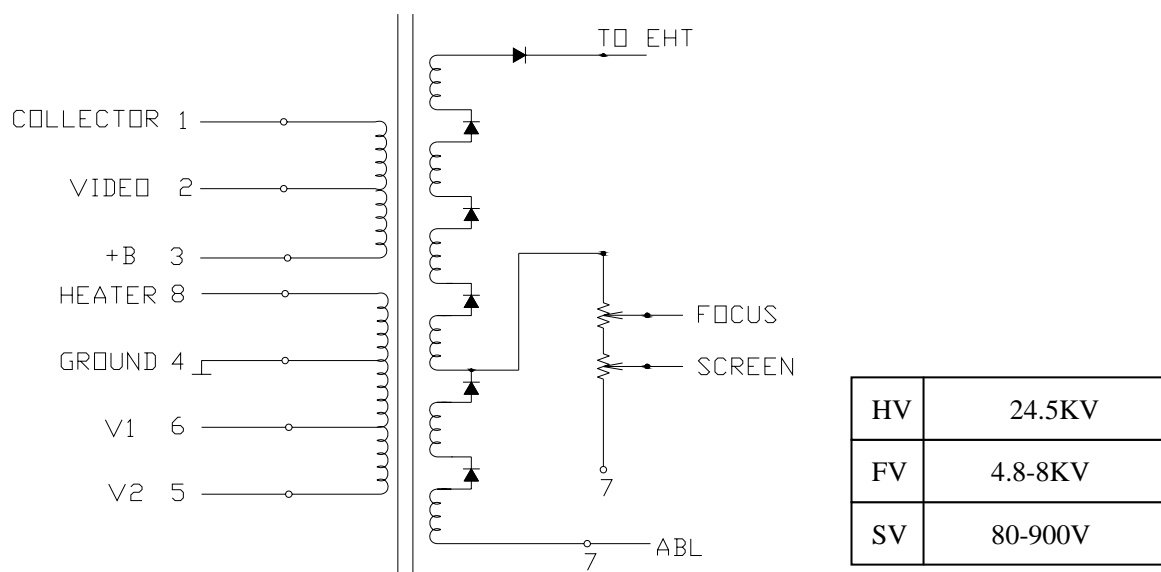


HV	25.5KV
FV	3-6.2KV
SV	90-900V

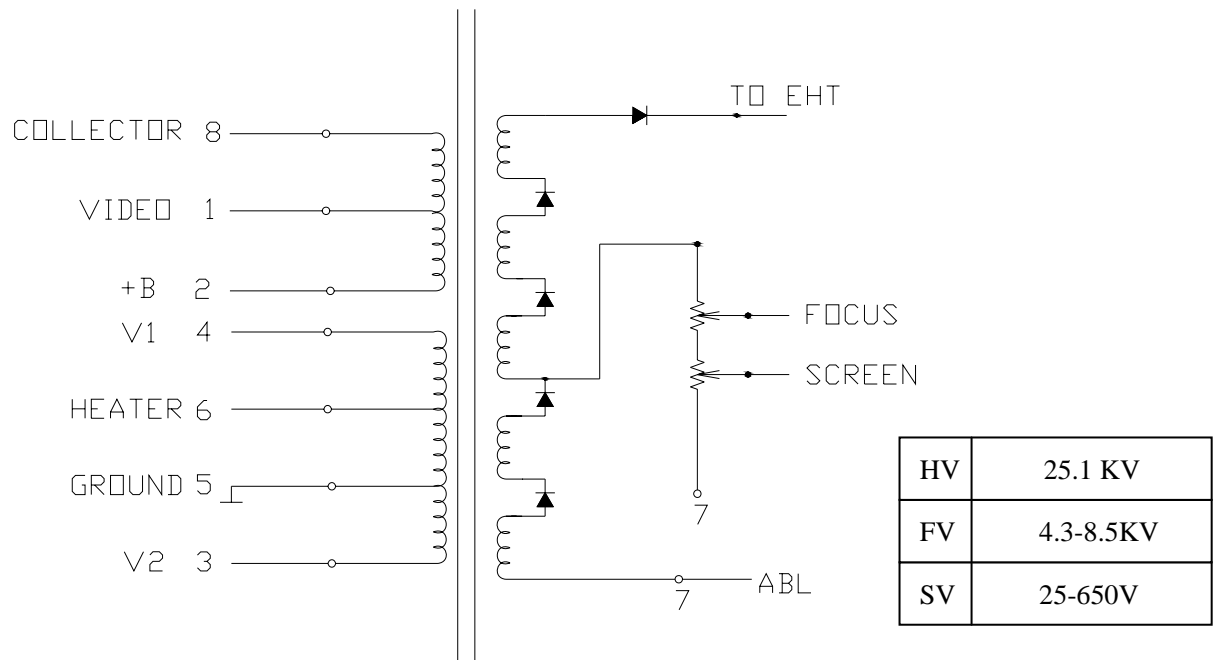
BSC25-2306



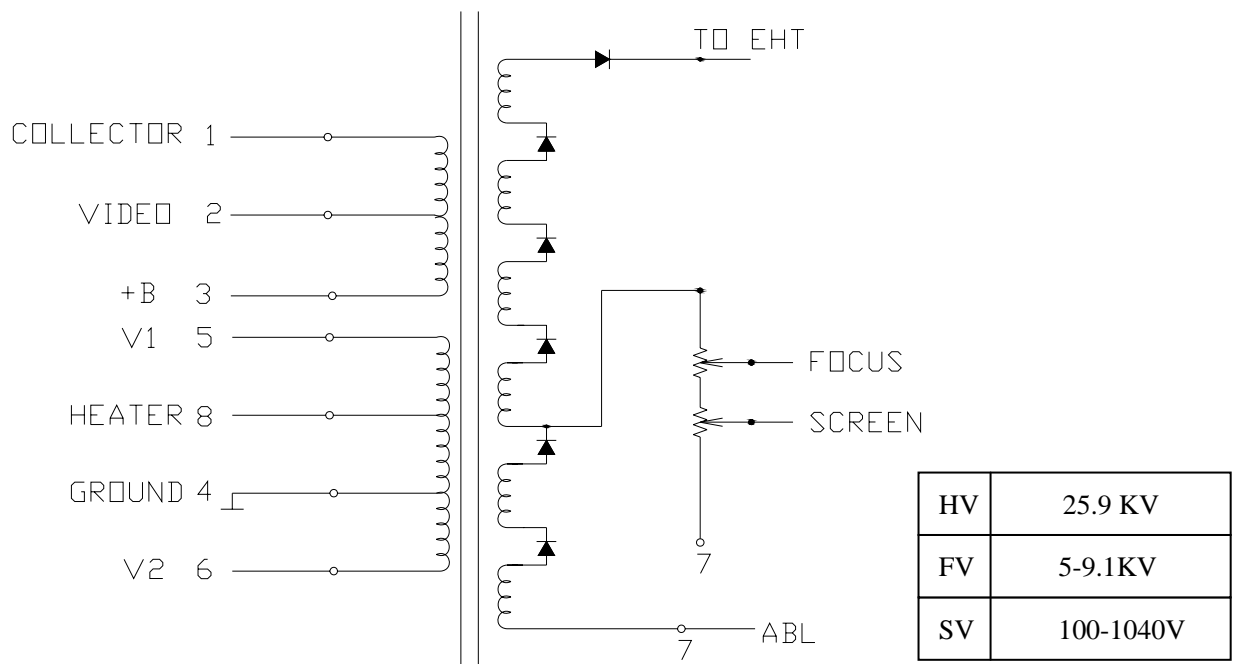
BSC25-2332T



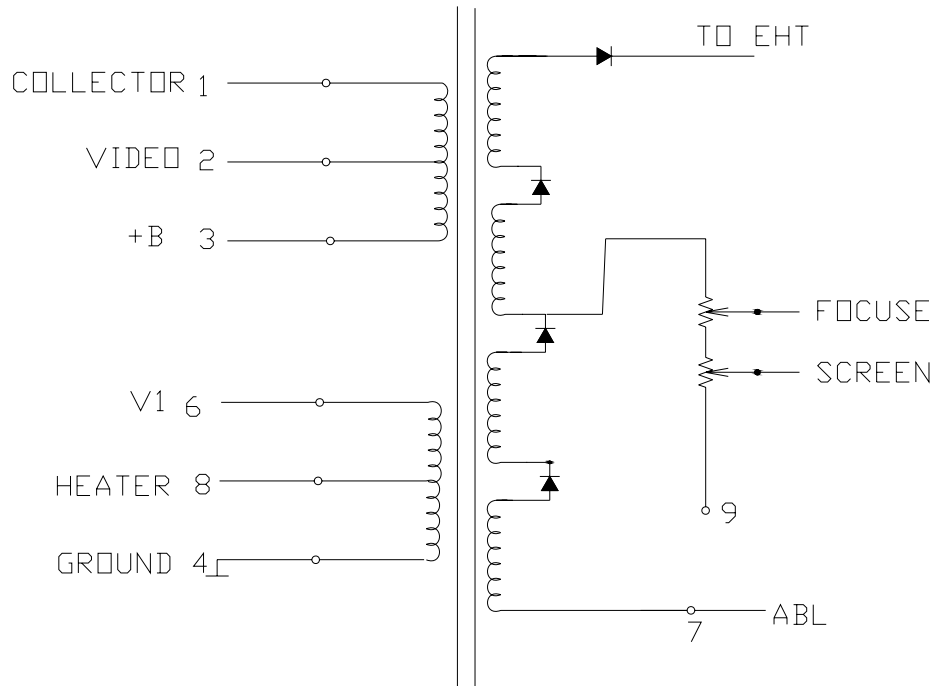
BSC25-2601A



BSC25-2678S

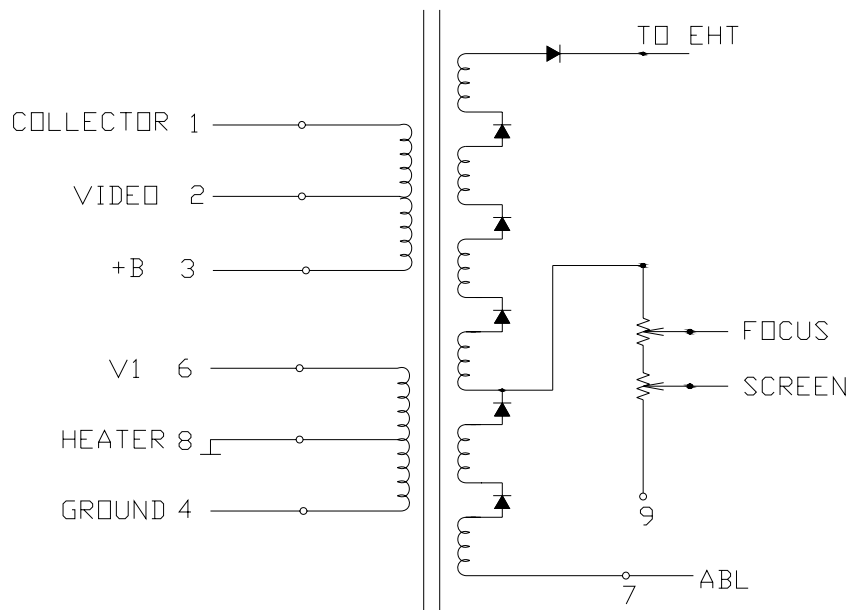


BSC25-3351



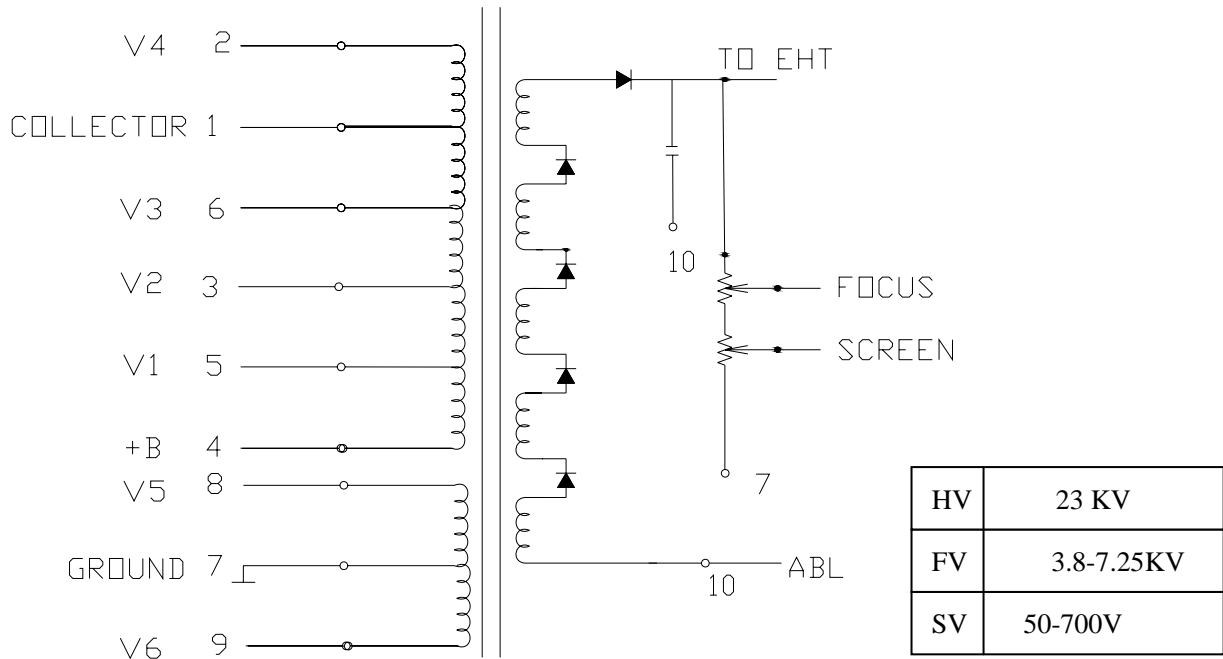
HV	26KV
FV	4-8.8KV
SV	0-1100V

BSC25-3371

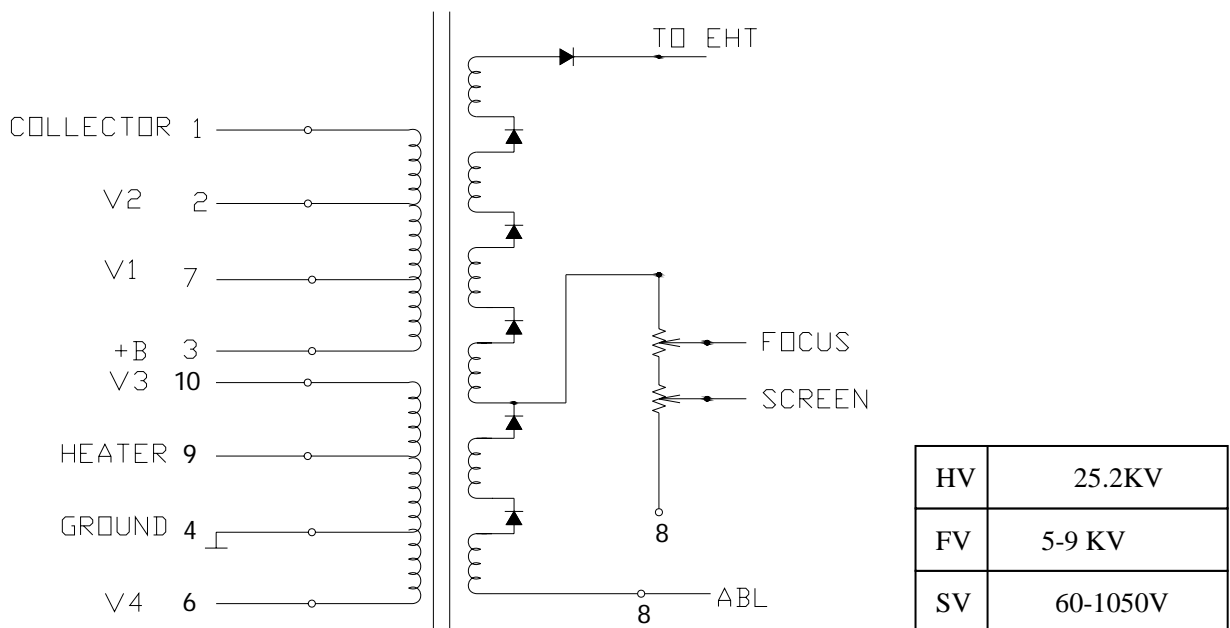


HV	26KV
FV	4.8-8KV
SV	0-640V

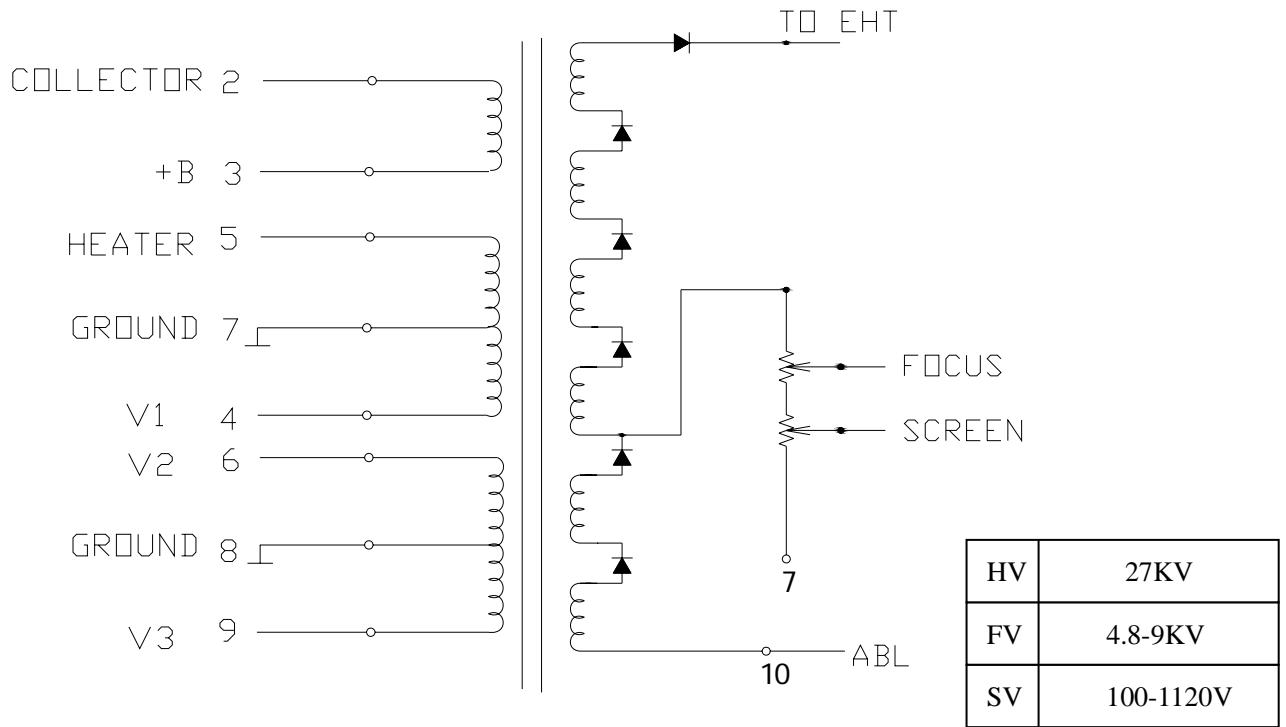
BSC25-3601E



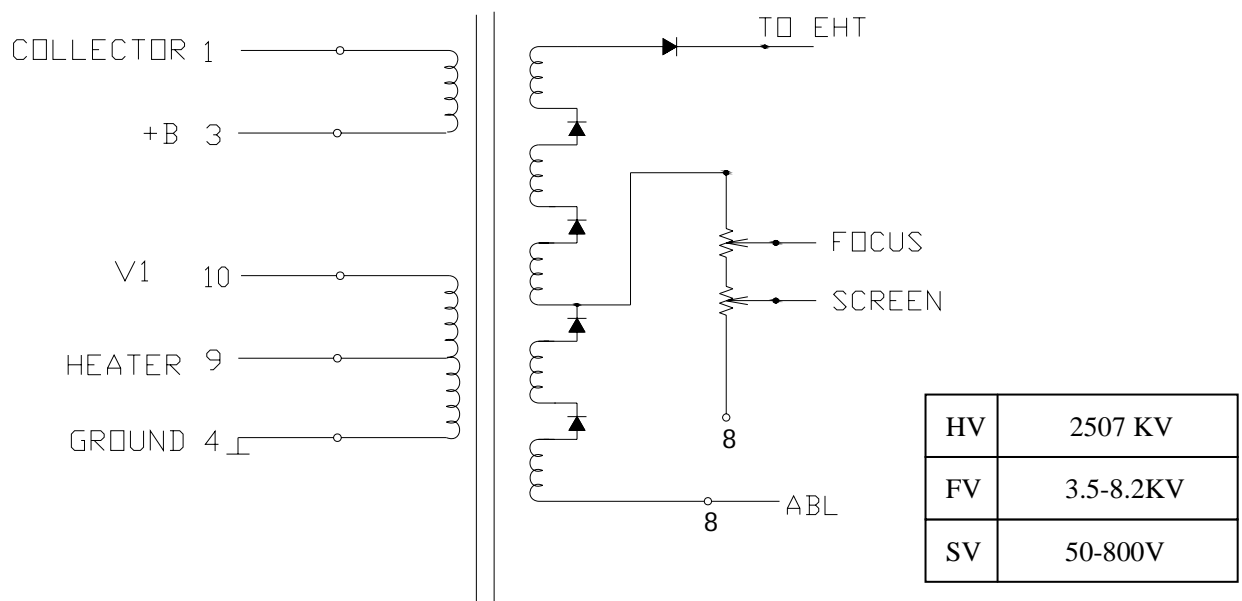
BSC25-3603Q



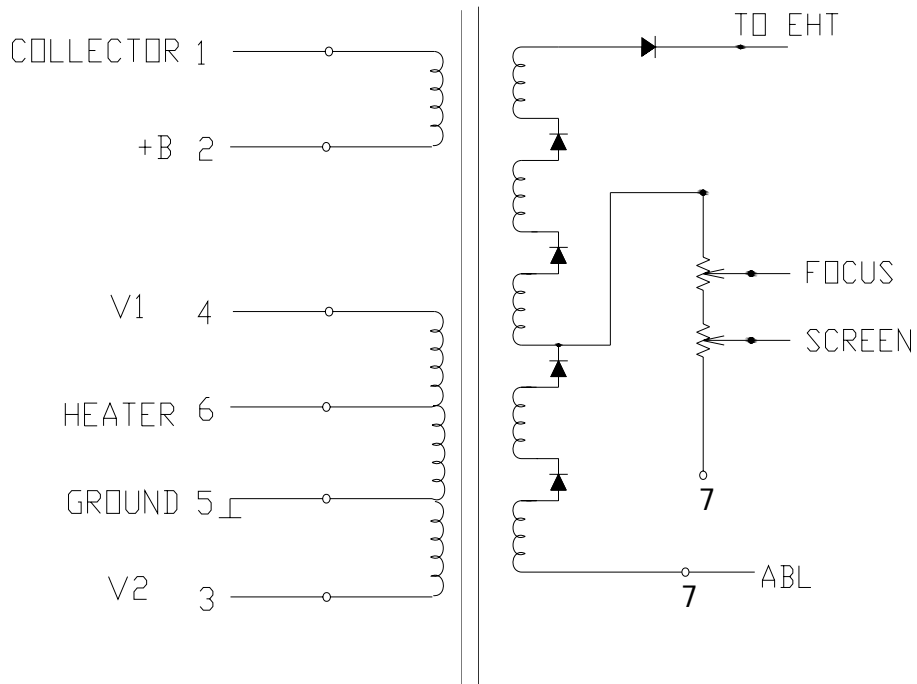
BSC25-3604F



BSC25-3604H

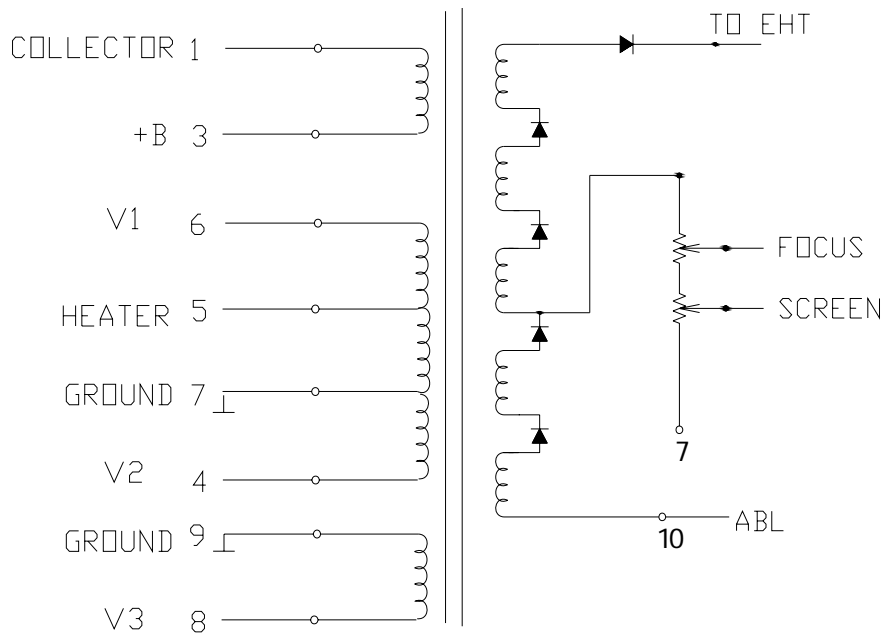


BSC25-4803



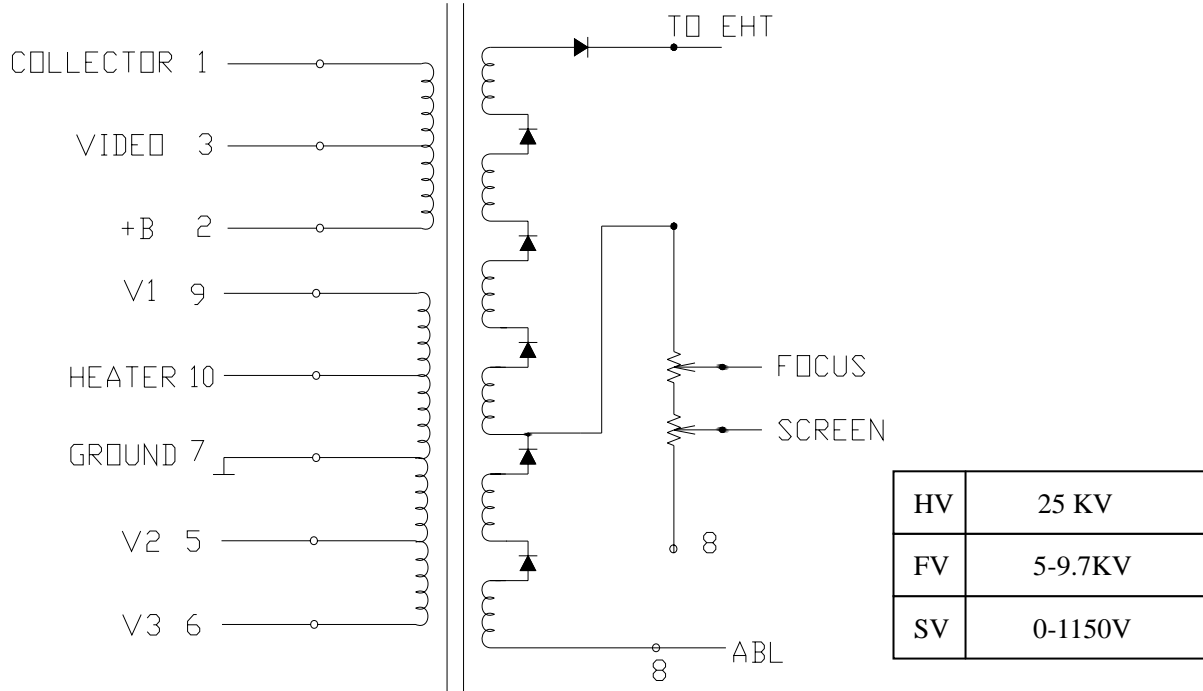
HV	25KV
FV	4-8.2KV
SV	0-960V

BSC25-4803N

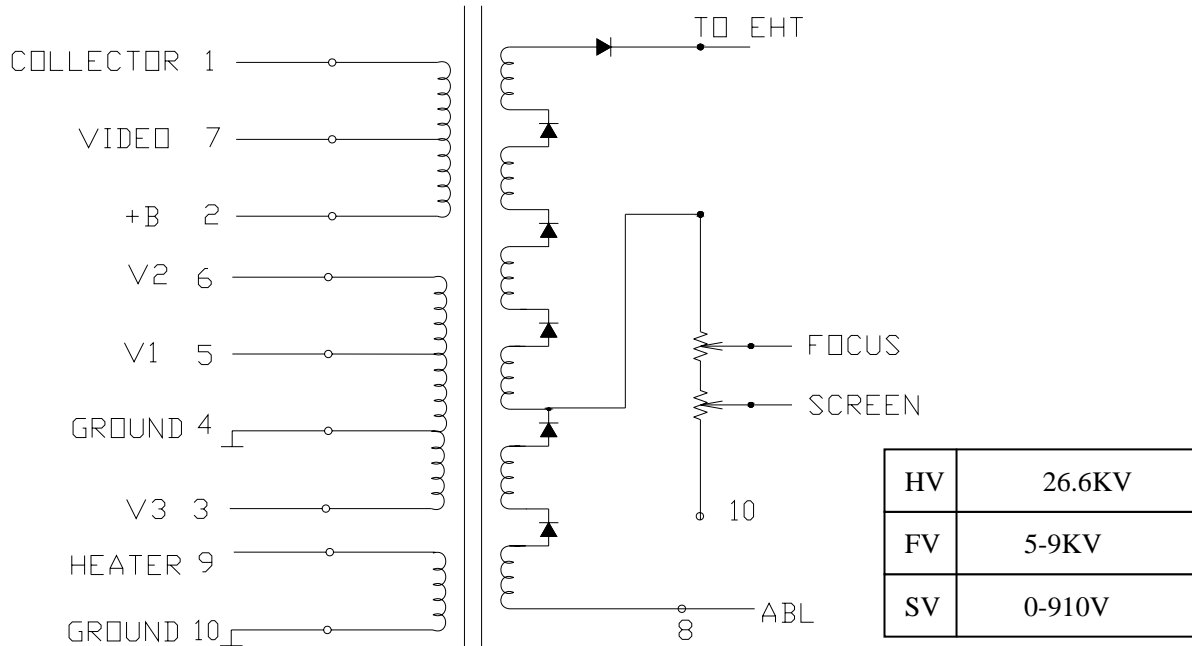


HV	25.2KV
FV	4.2-8.4KV
SV	20-1020V

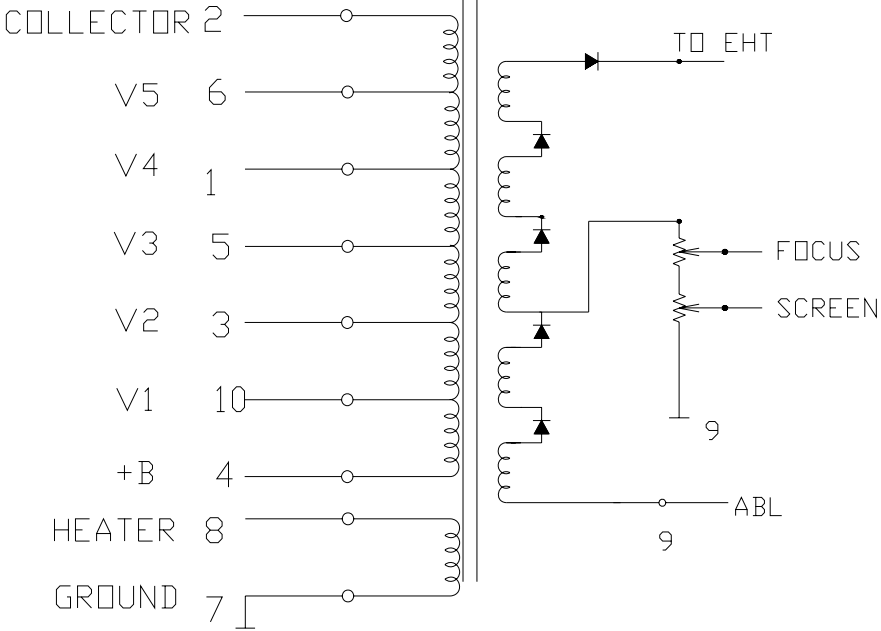
BSC25-5602



BSC25-5905

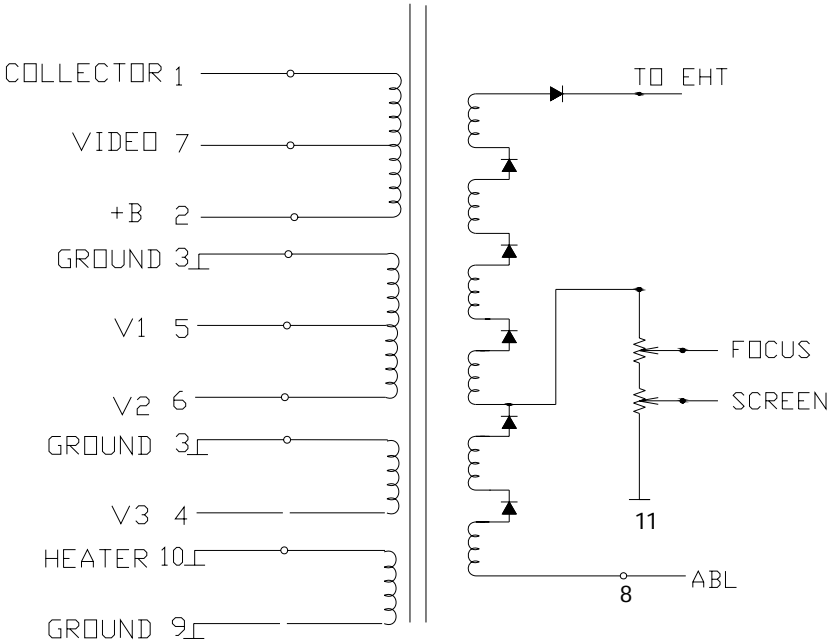


BSC25-5BD02



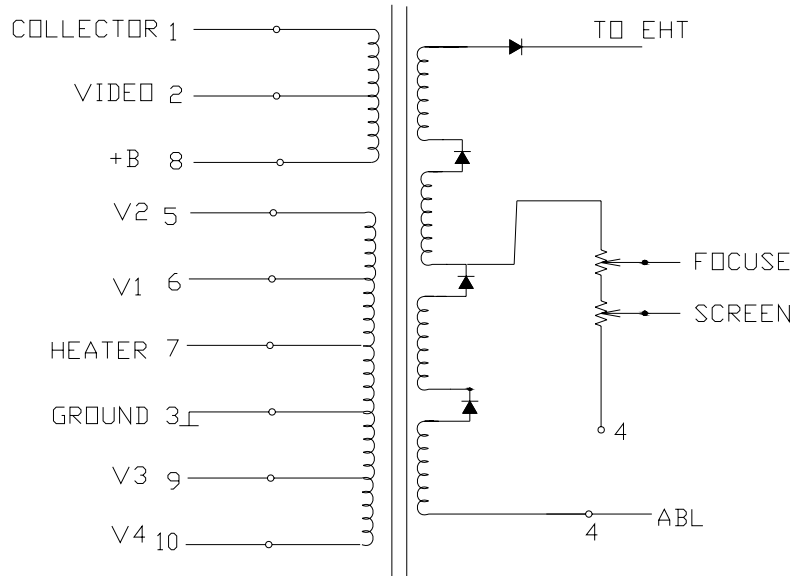
HV	26.4KV
FV	4.9-9.1 KV
SV	90-1000V

BSC25-6001



HV	25.9 KV
FV	4.9-10KV
SV	90-1150V

BSC25-6501

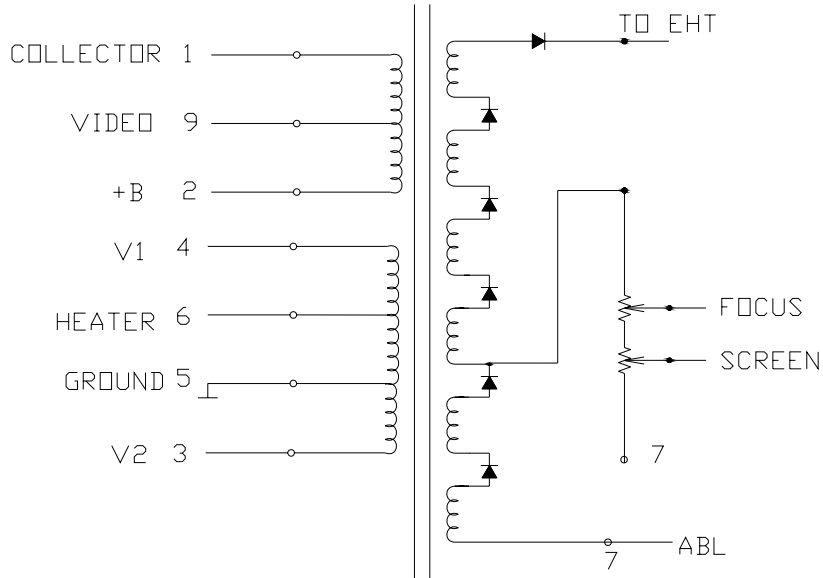


HV	26 KV
FV	4-8.6KV
SV	0-1120V

BSC25-6503

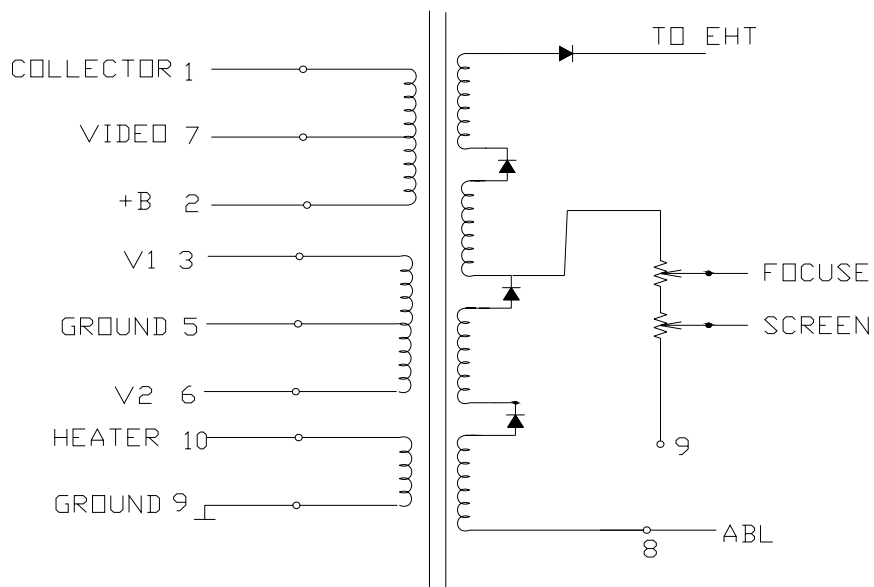
HV	23.5KV
FV	4.1-7.9KV
SV	0-980V

BSC25-7701B



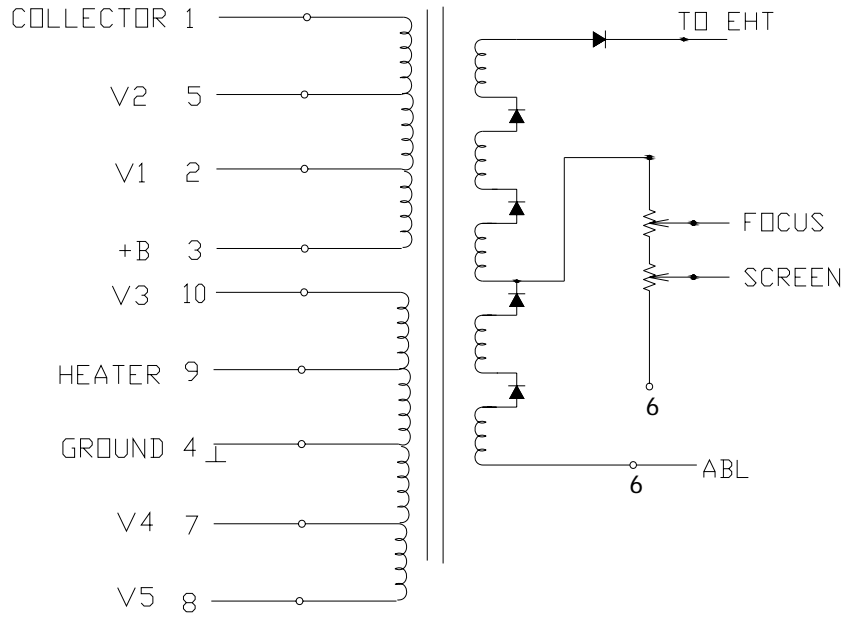
HV	23.5KV
FV	4.1-7.9KV
SV	0-980V

BSC25-8302



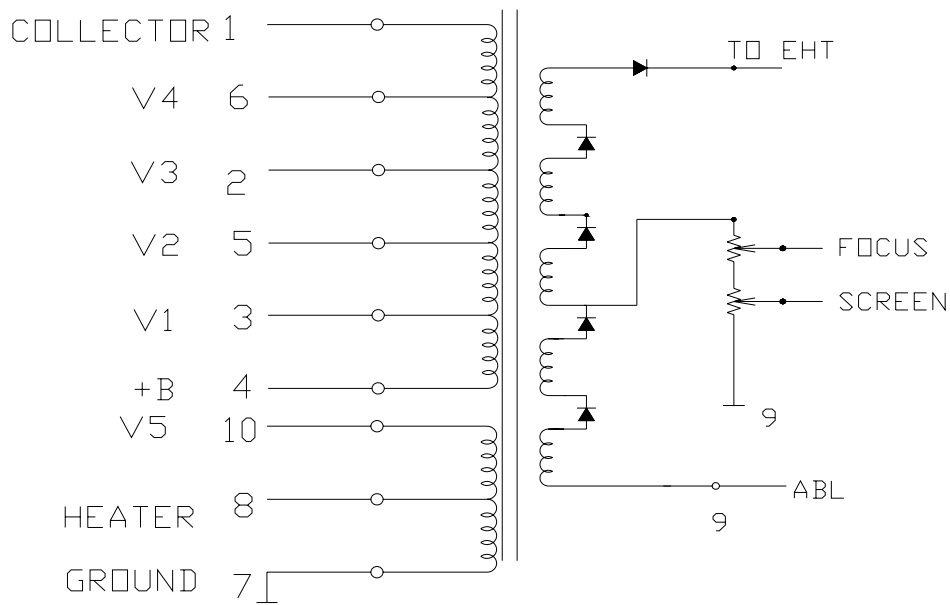
HV	28.1 KV
FV	4.5-9KV
SV	190-1160V

JF0501-1968



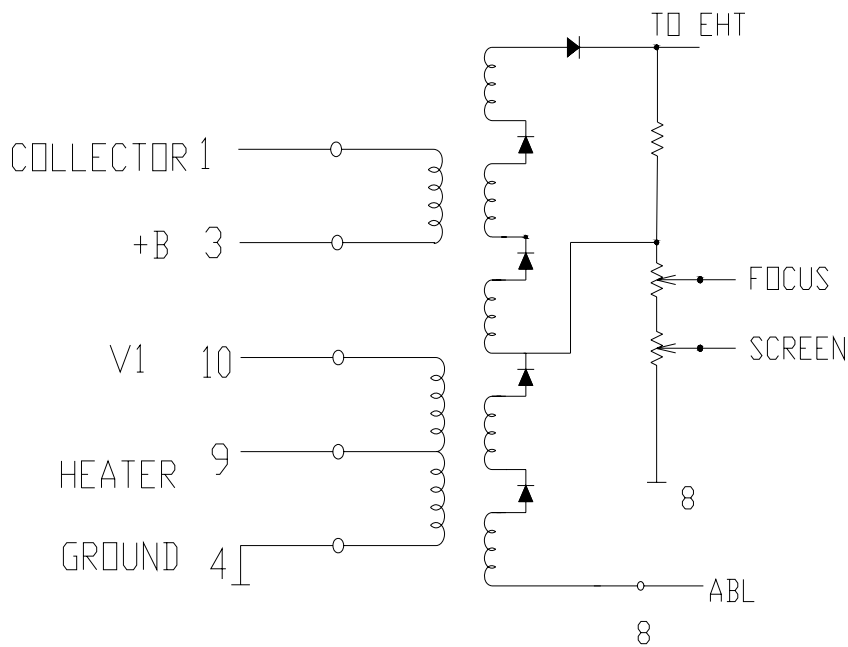
HV	27.9KV
FV	5.1-9 KV
SV	0-1190V

BSC25-Z1003



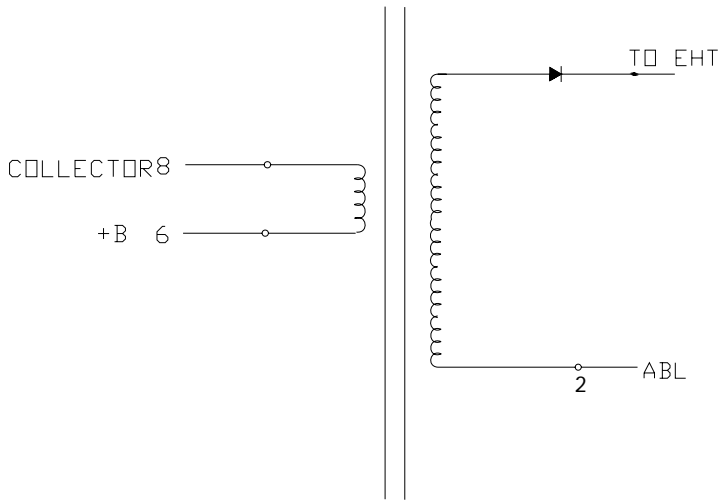
HV	25KV
FV	4.1-8.9KV
SV	40-800V

BSC25-Z21301A



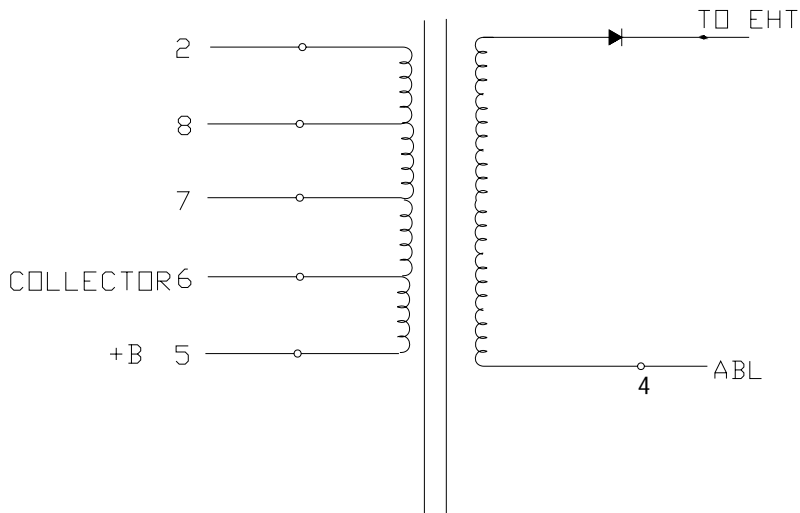
HV	23.5 KV
FV	4.6-9KV
SV	150-1300V

BSH08



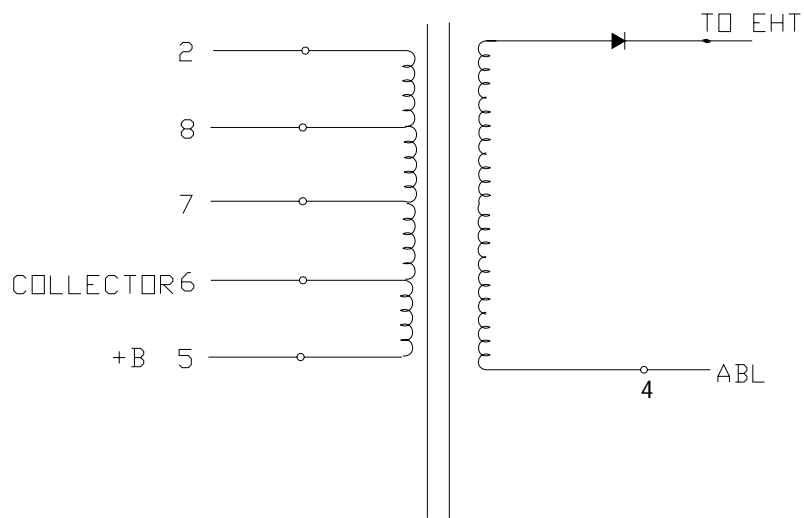
HV	12 KV

BSH10



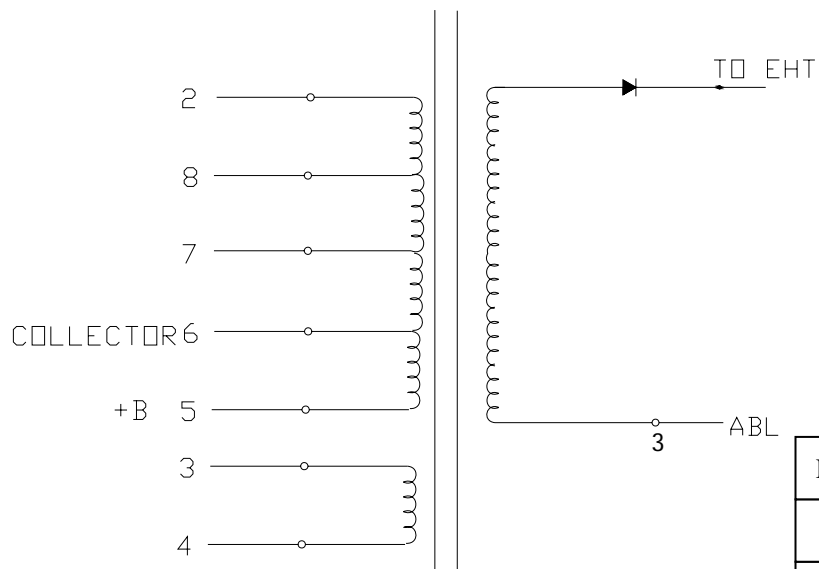
HV	14KV

BSH11



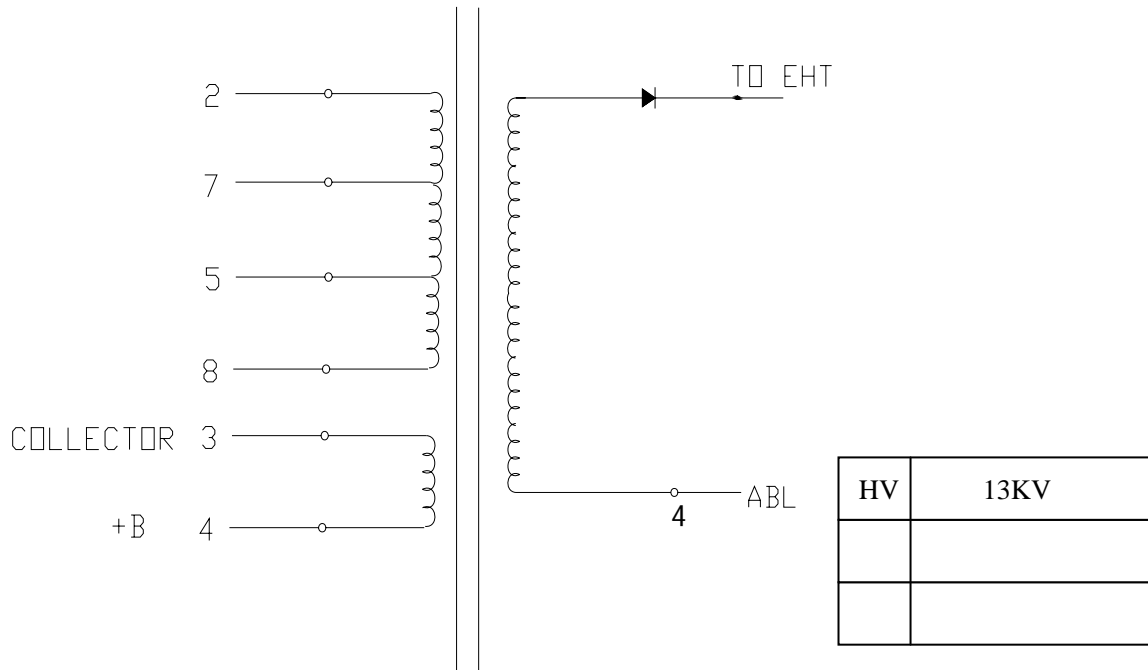
HV	13KV

BSH11-N06

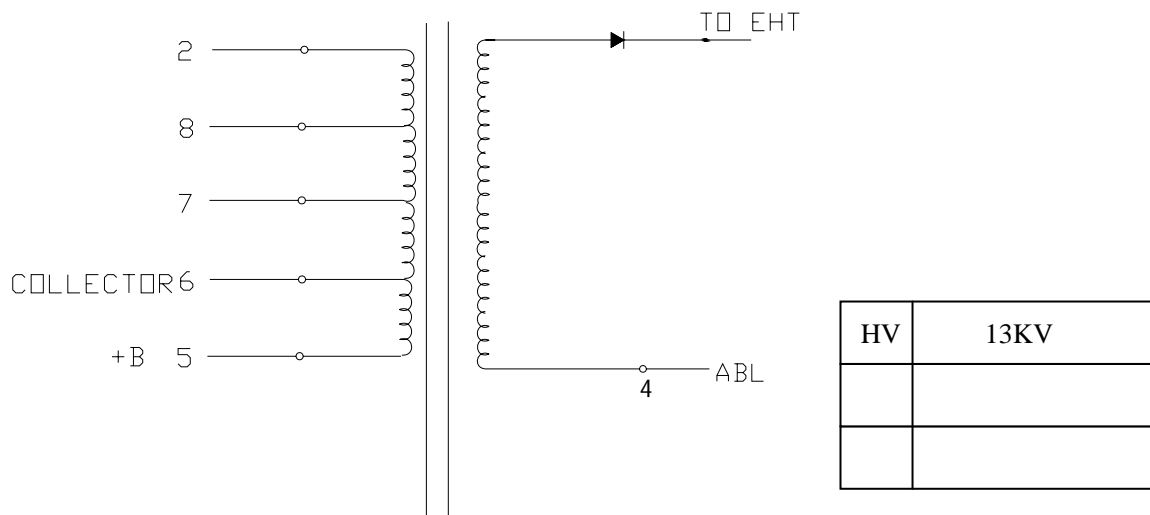


HV	13KV

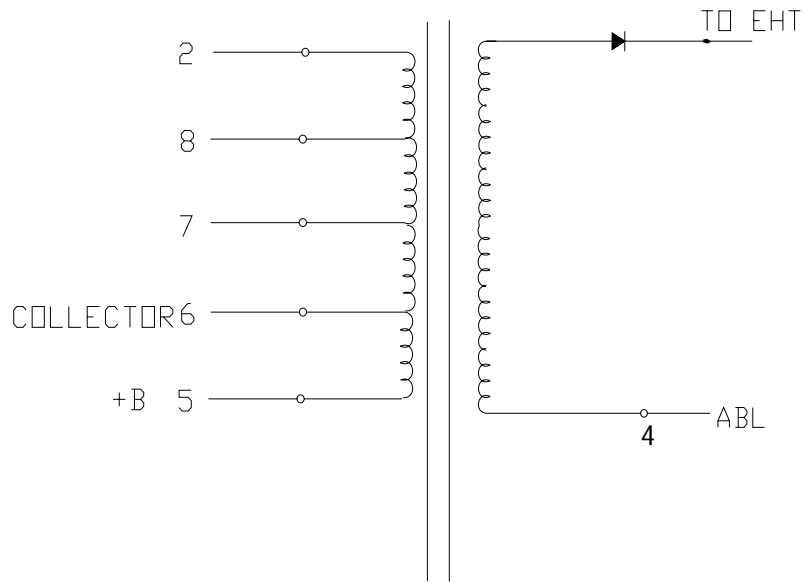
BSH11-N3A



BSH12

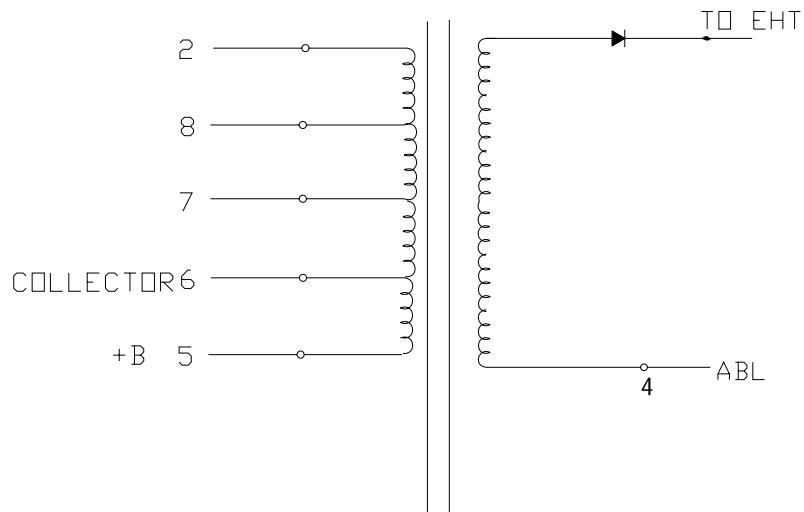


BSH12-N05



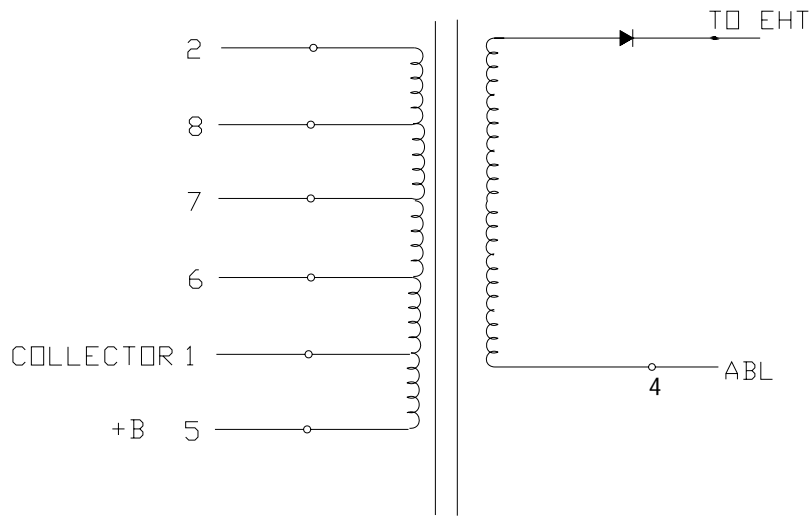
HV	13KV

BSH12N05D



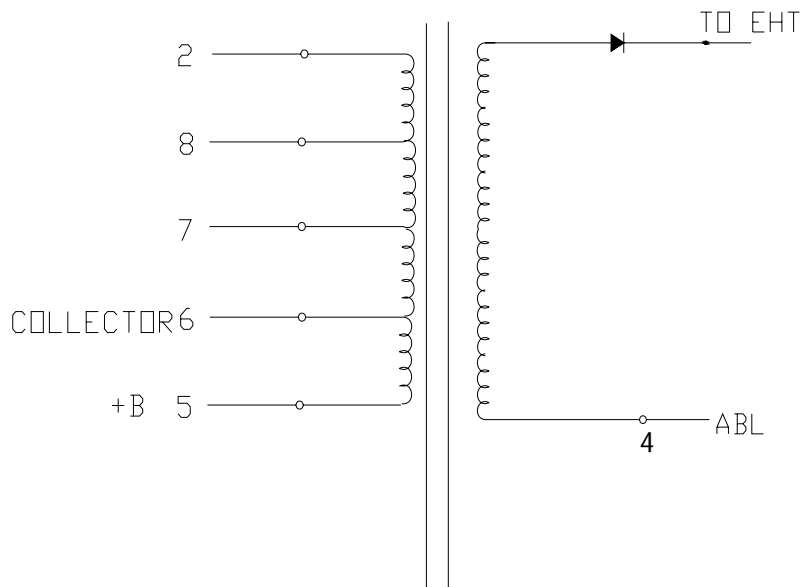
HV	13KV

BSH12-N05L-S

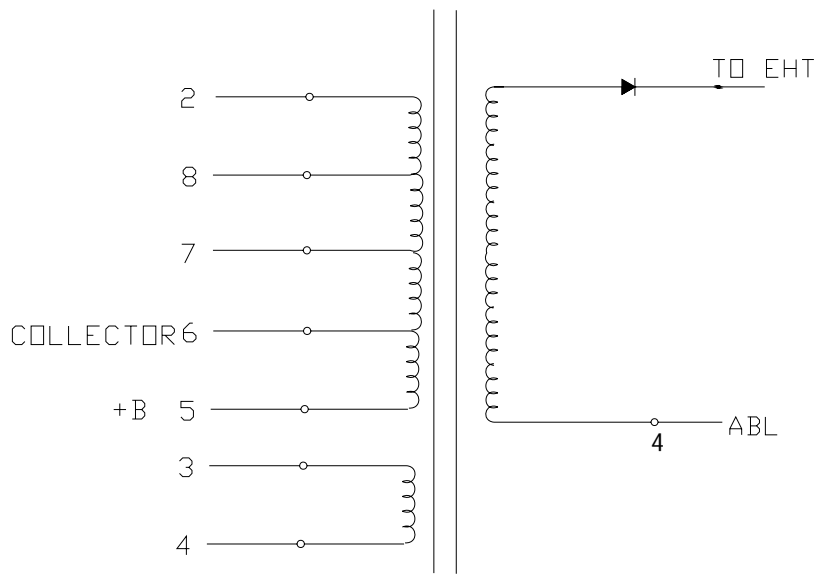


HV	13KV

BSH12N304L

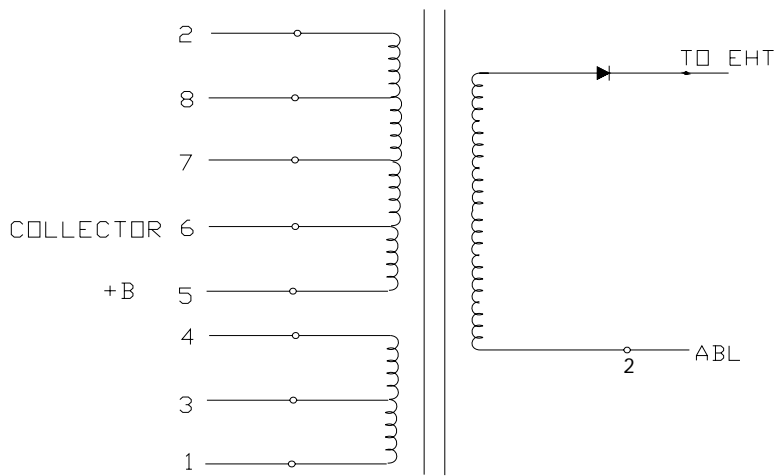


BSH12N305L



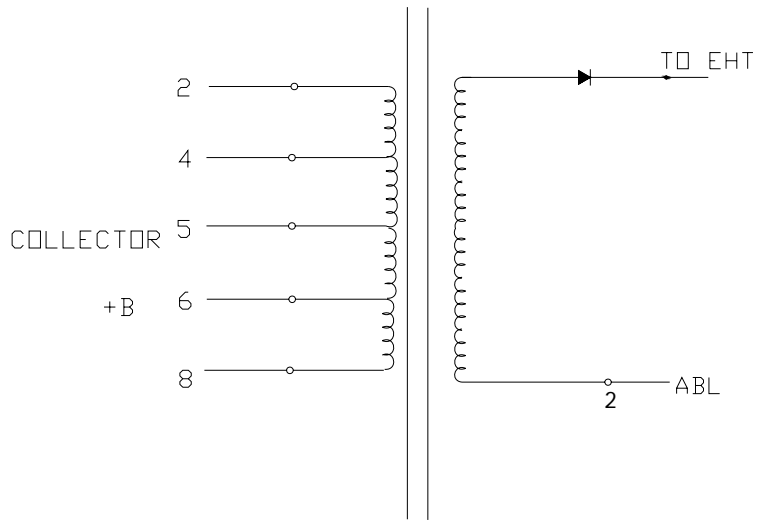
HV	13KV

BSH12N406L



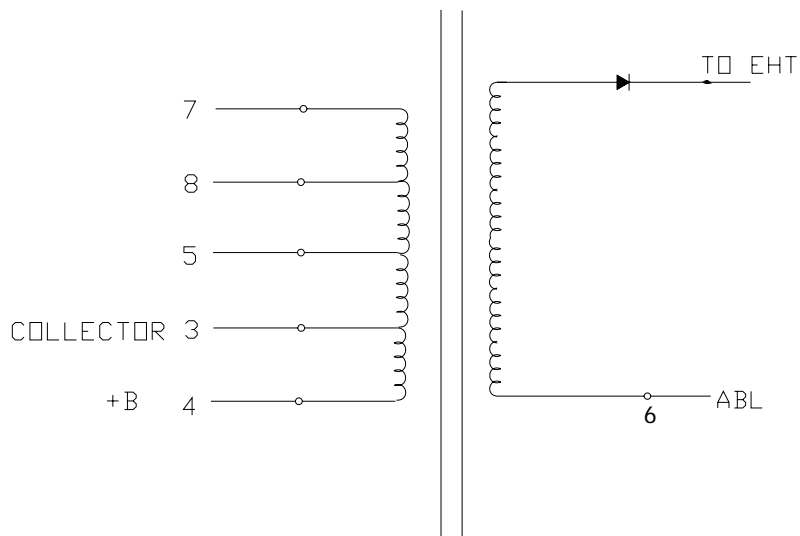
HV	13KV

BSH12N5



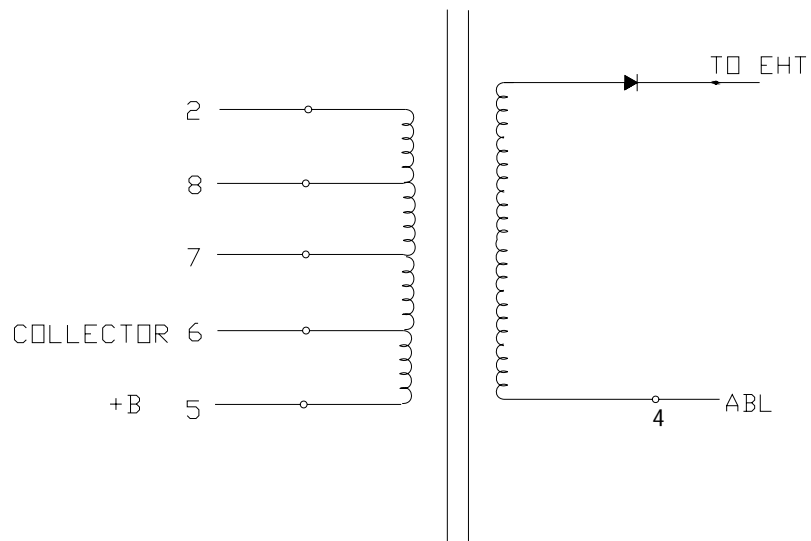
HV	13KV

BSH12N5-LAS



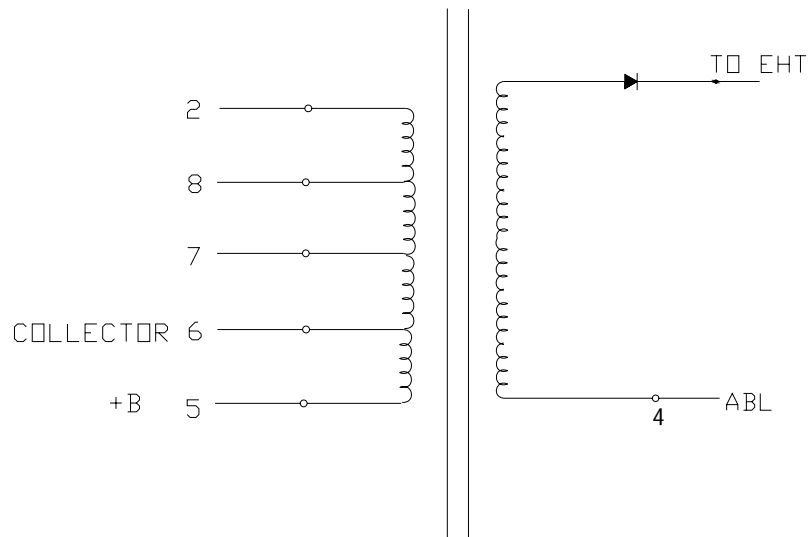
HV	13KV

BSH12N803L



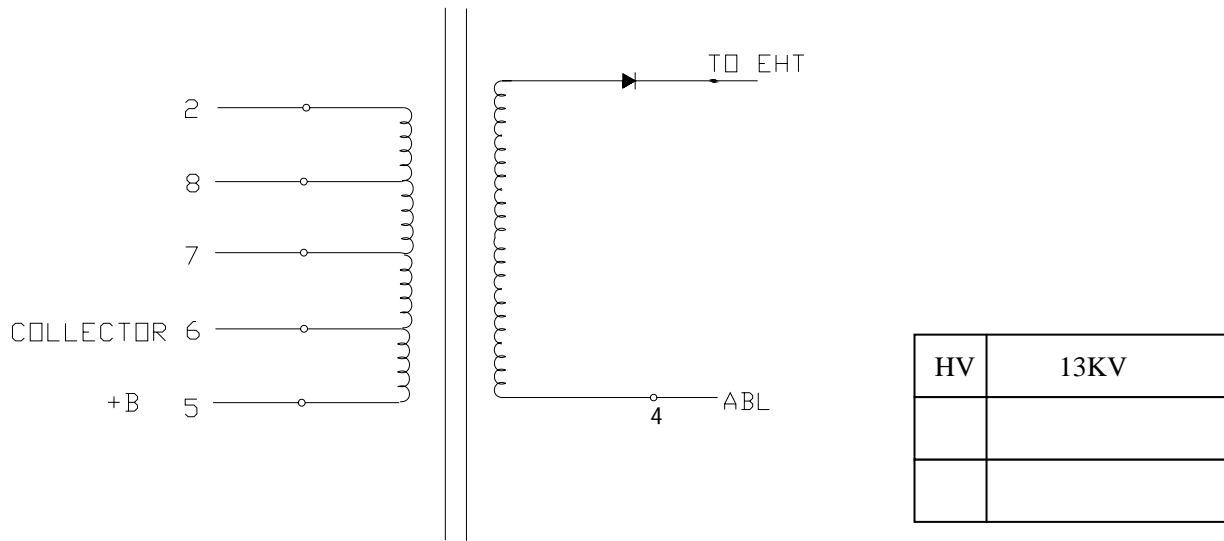
HV	13KV

BSH13

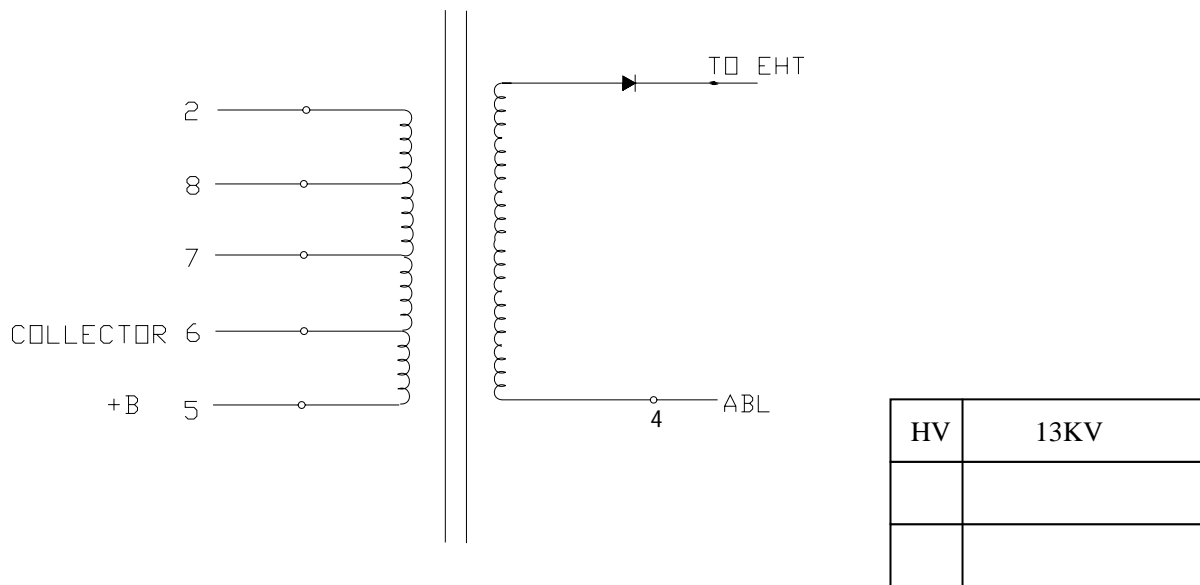


HV	13KV

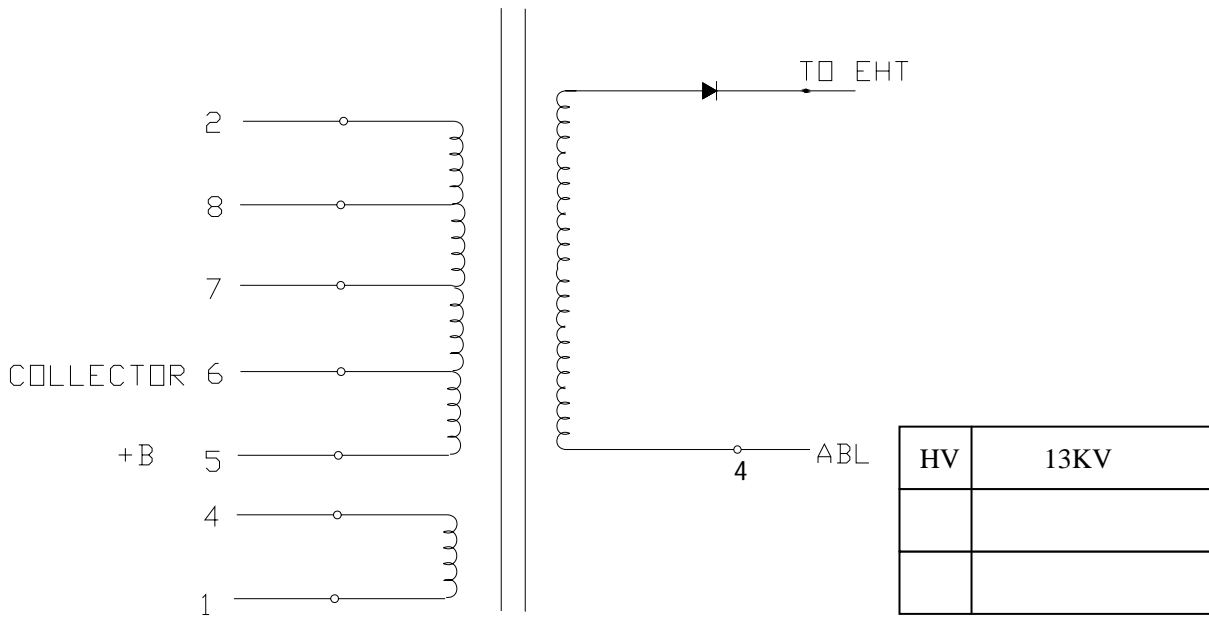
BSH13-0105



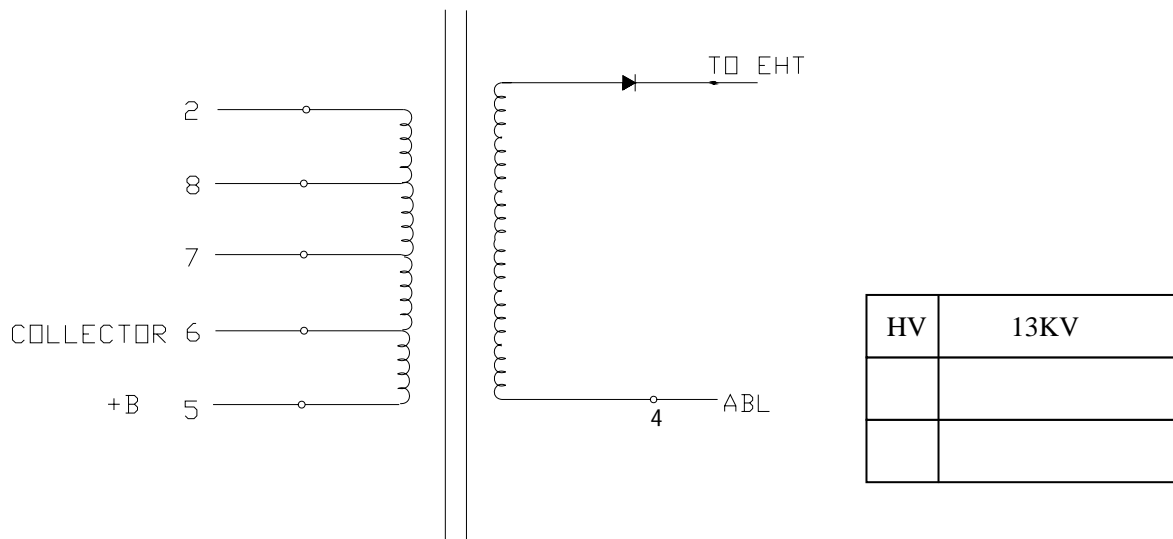
BSH13-04



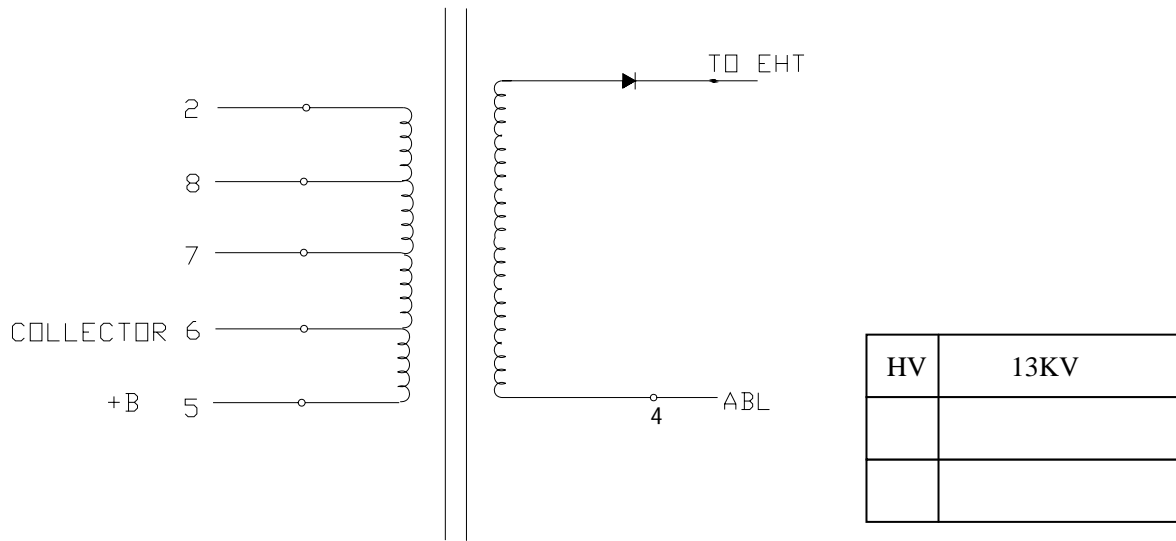
BSH13-N301LB



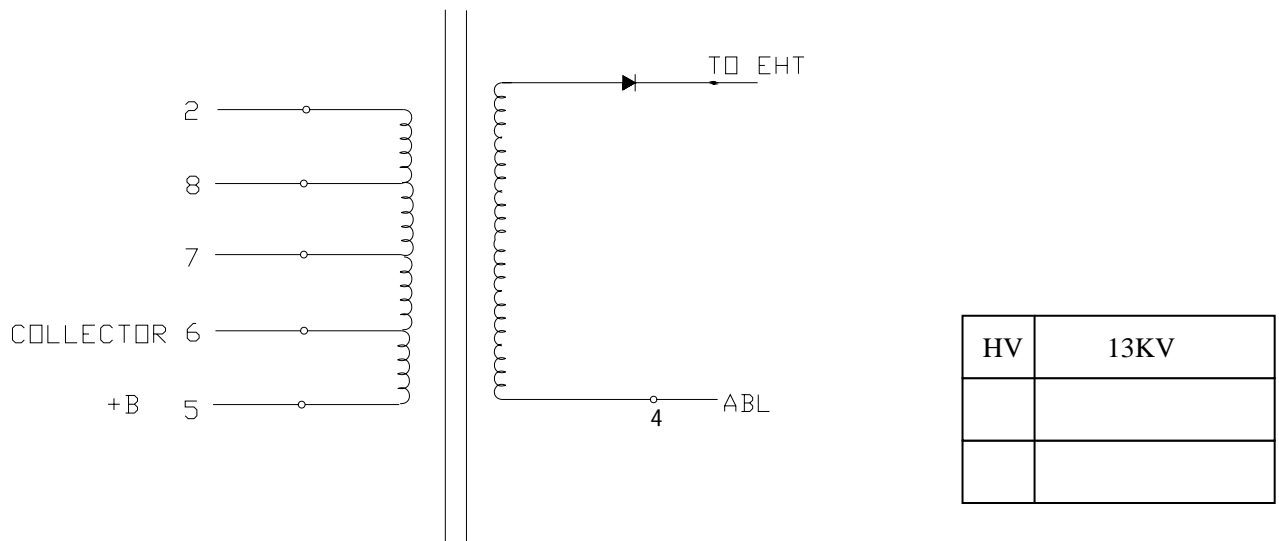
BSH13N303L



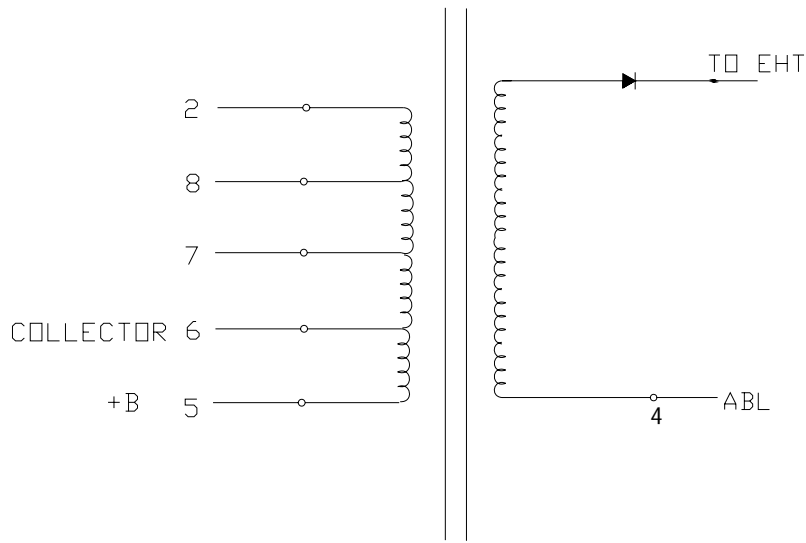
BSH14



BSH14N303

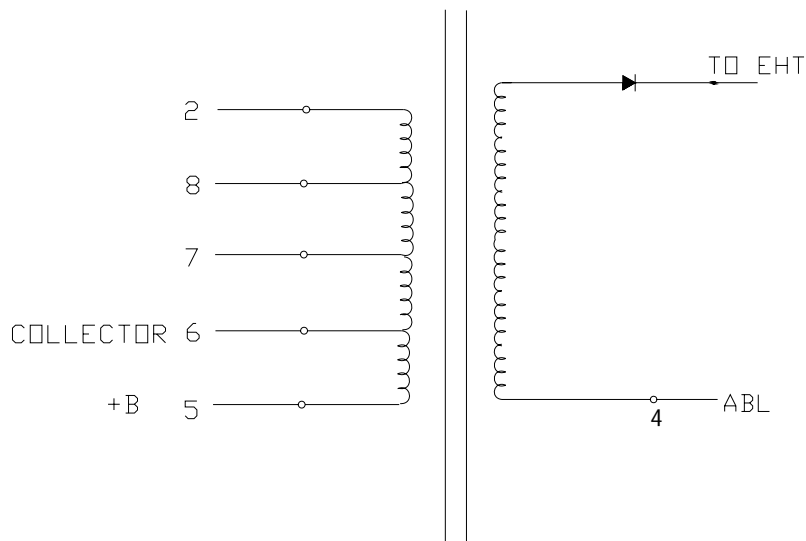


BSH14N304L



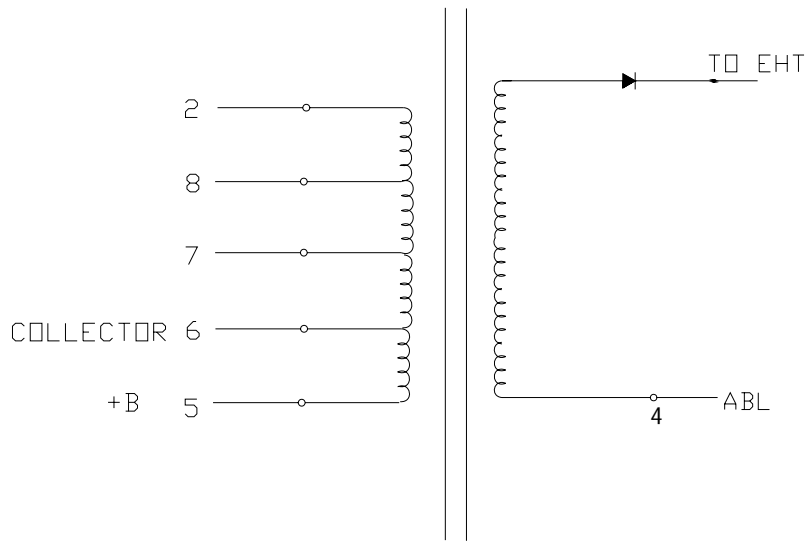
HV	13KV

BSH15



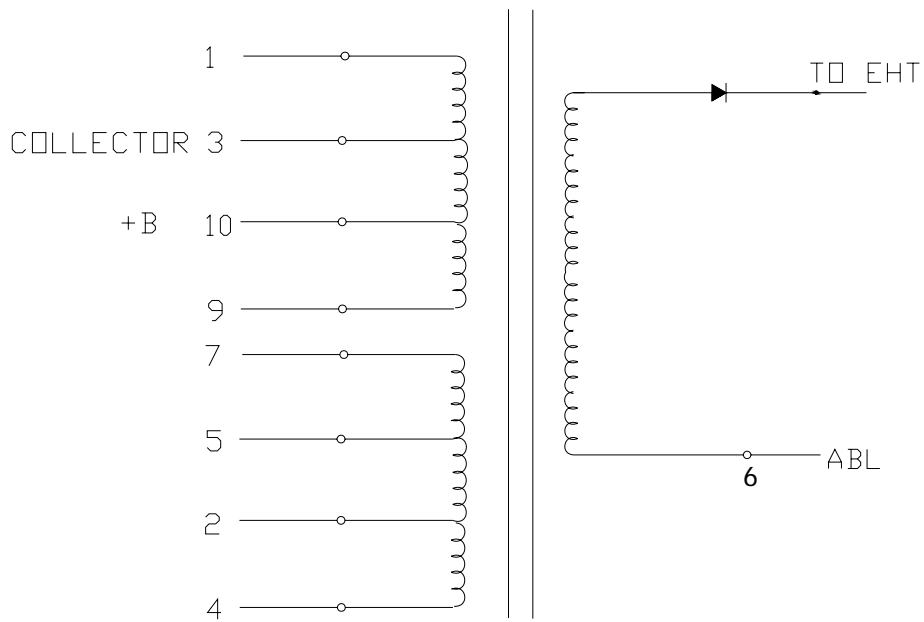
HV	13KV

BSH15-303L



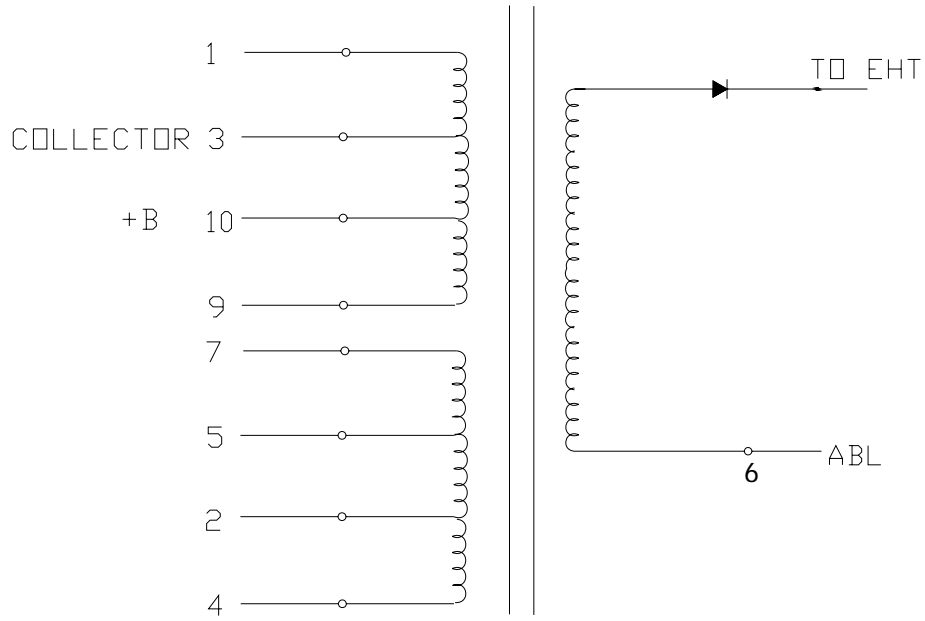
HV	13KV

BSH7



HV	11KV

BSH8-NA



HV	11KV