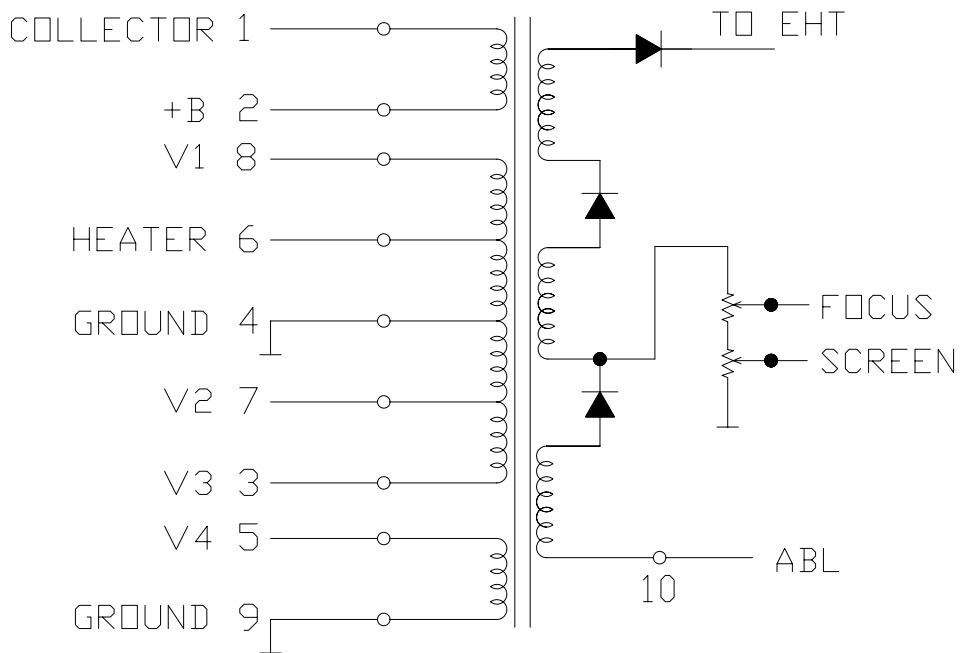
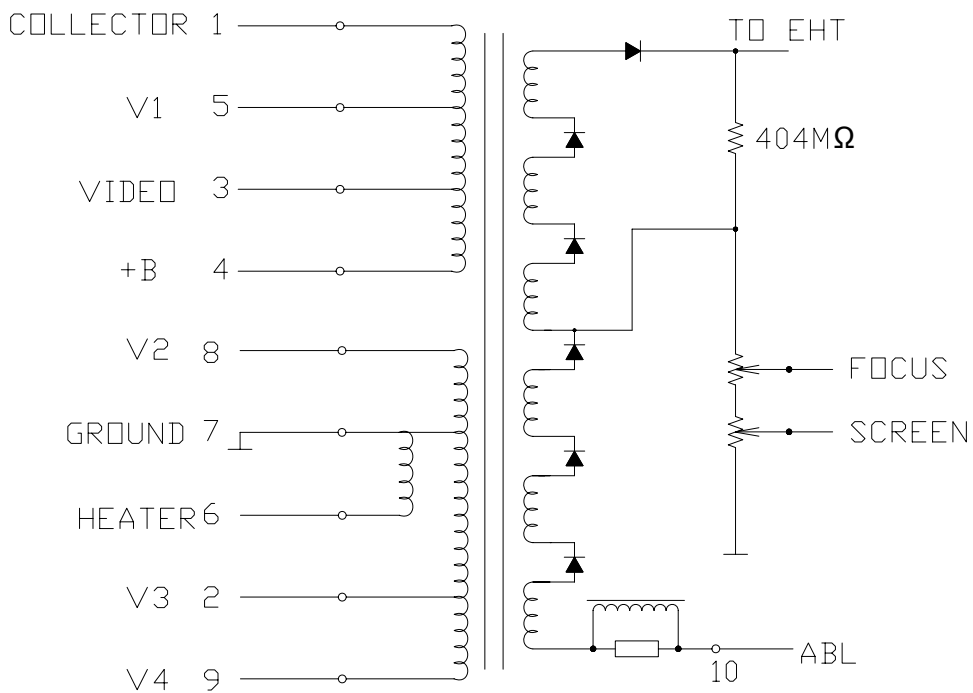


FSV20B001



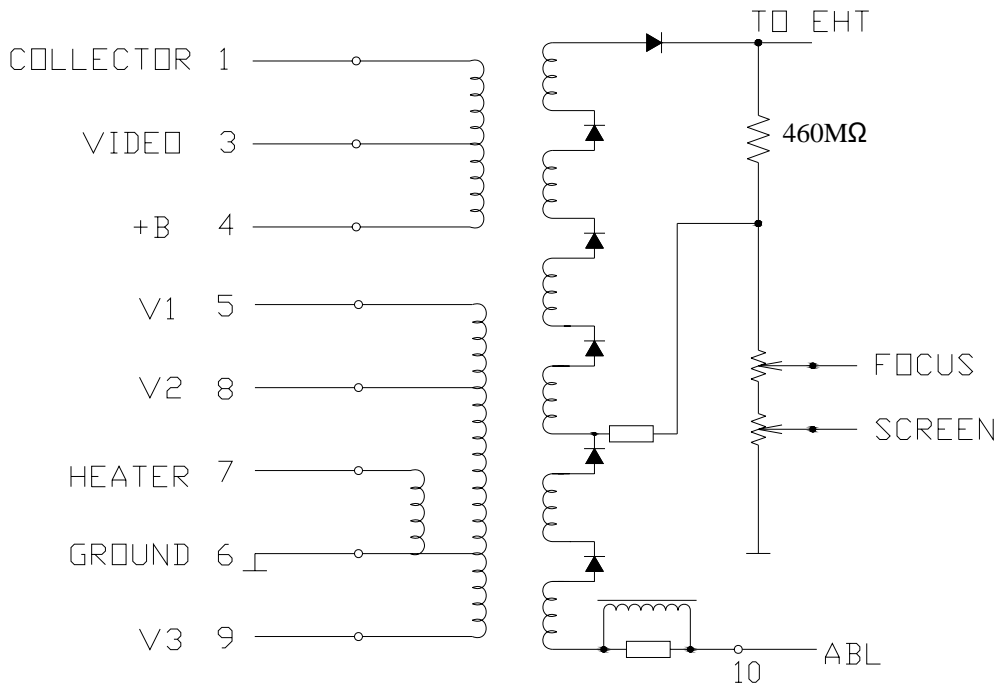
HV	26KV
FV	4.6-9KV
SV	73-995V

FUH29A001 (S)



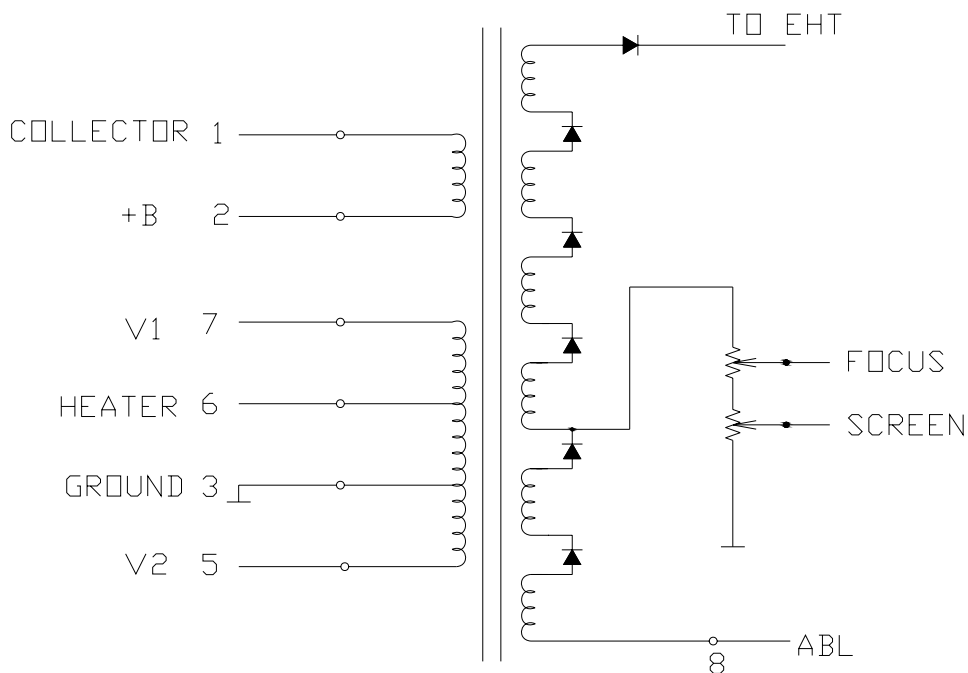
HV	28.2KV
FV	4 -7.9KV
SV	100-700V

FUH29A001B(S)



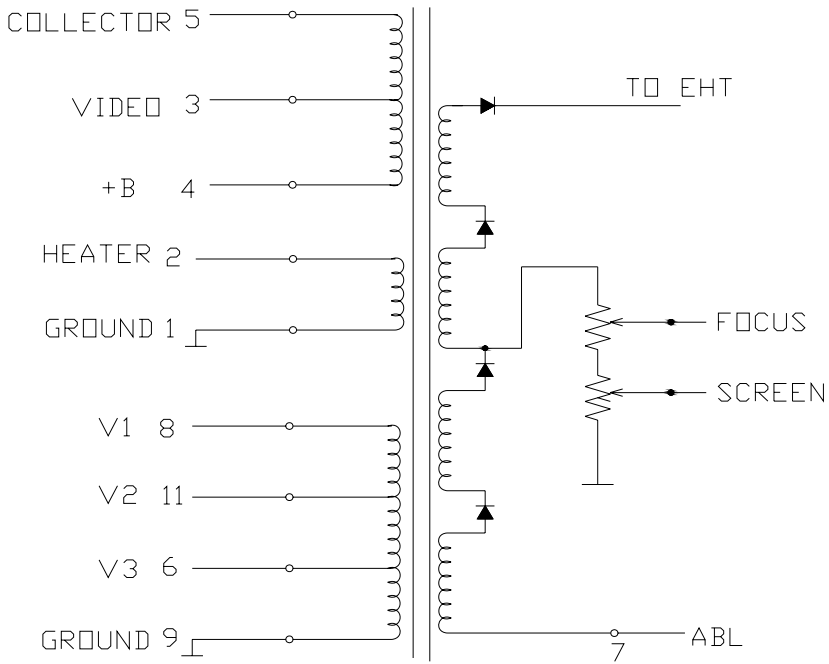
HV	28KV
FV	4.6 -8.5KV
SV	100-700V

TLF15562F1



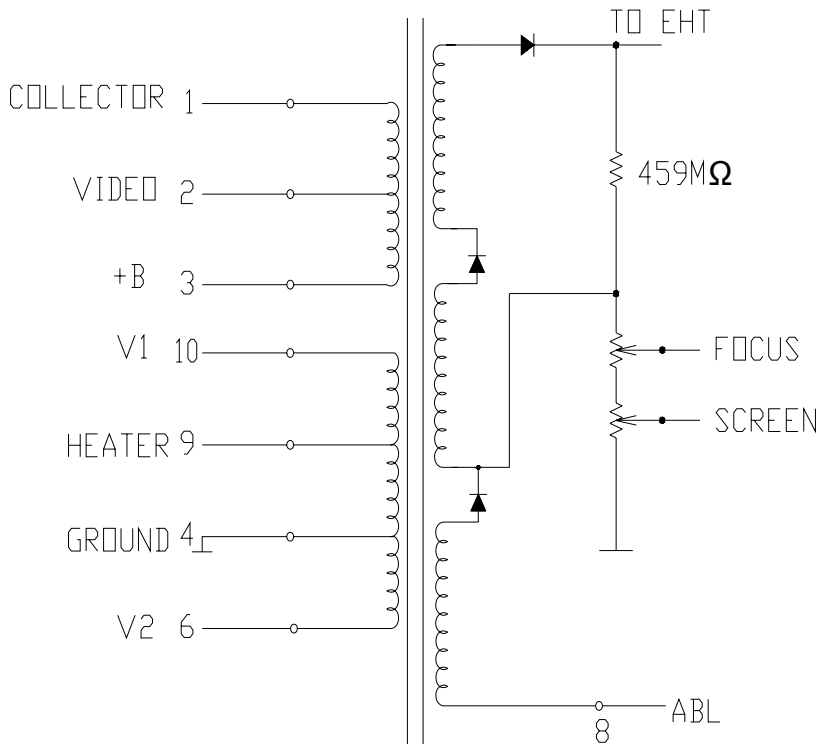
HV	25KV
FV	3.9-7.5KV
SV	100-800V

1-439-423-61



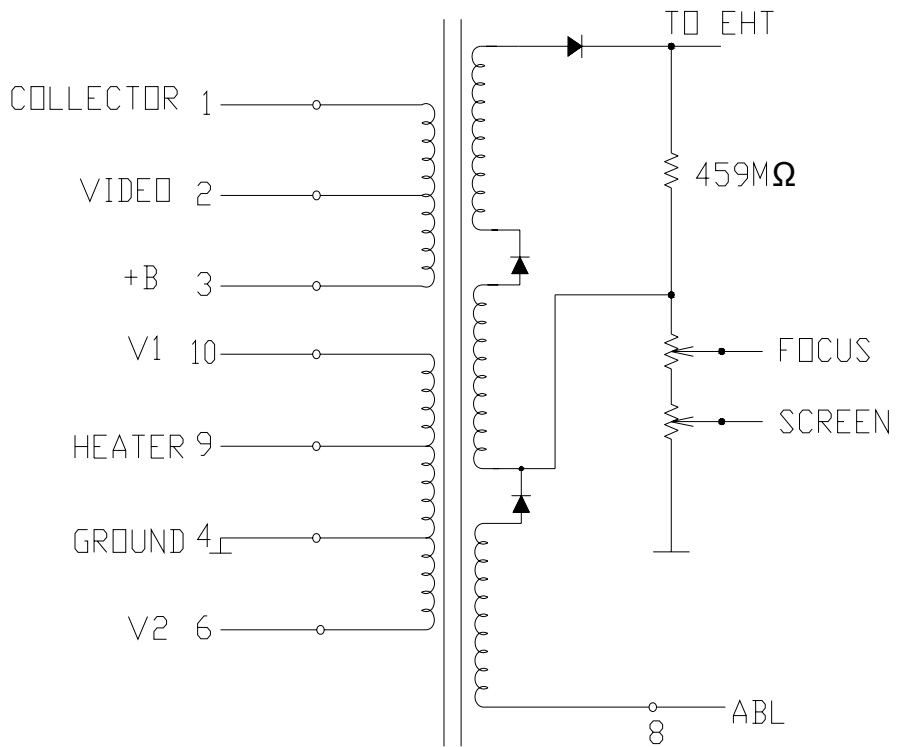
HV	25.7KV
FV	3.9-7.1KV
SV	5-1300V

6174V-8004A



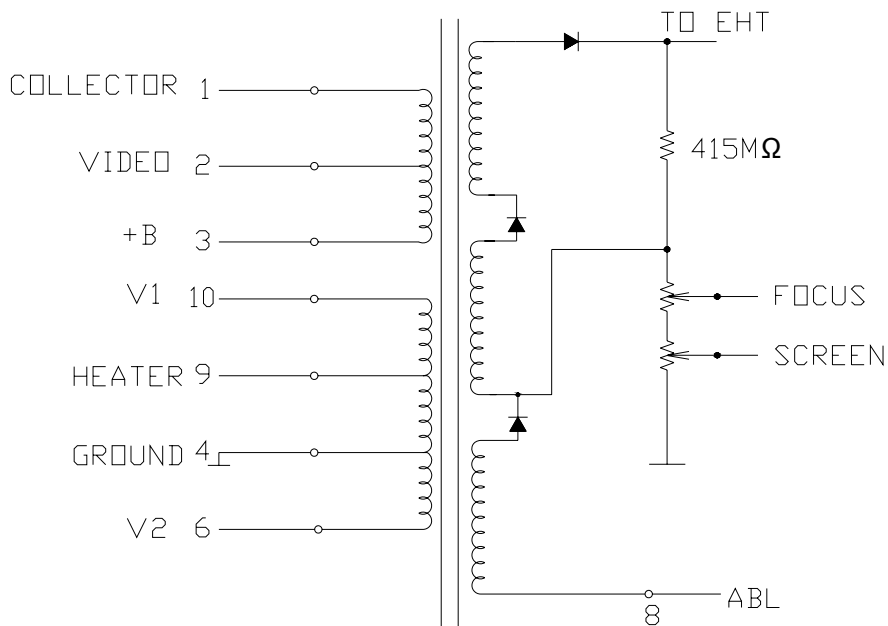
HV	26.8KV
FV	4.7 -9KV
SV	10-950V

6174Z-8004A



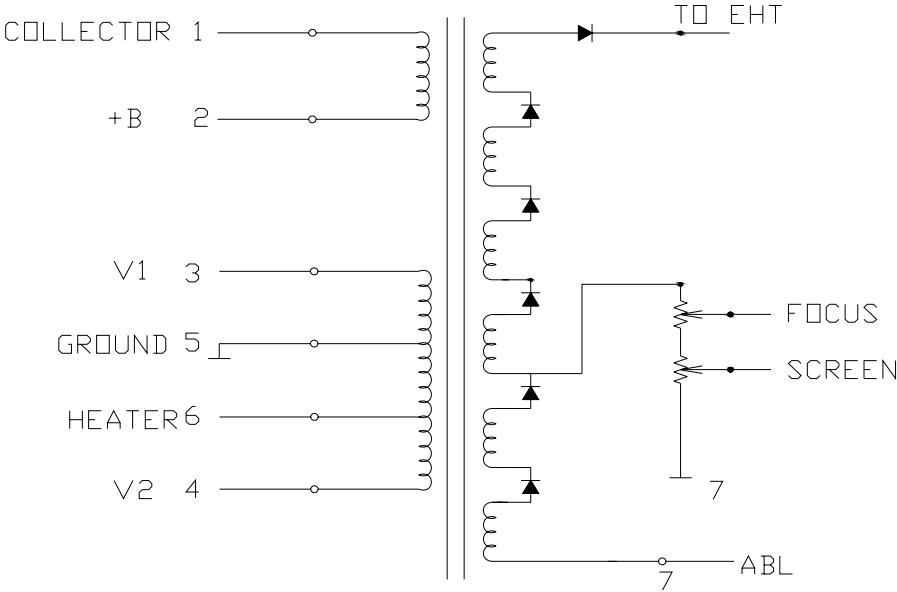
HV	26.8KV
FV	4.7 -9KV
SV	10-950V

6174Z-8005C



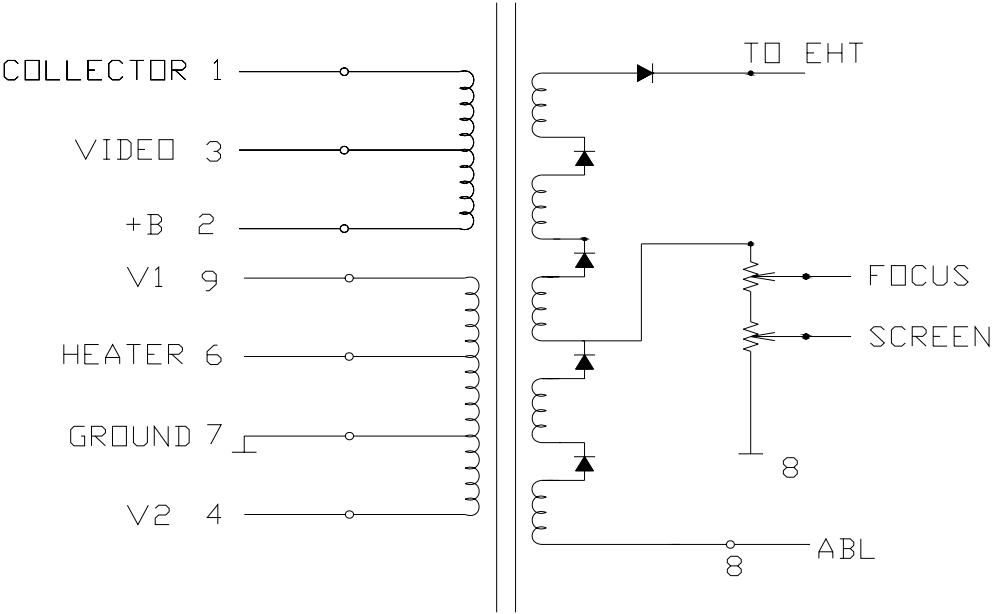
HV	26.8KV
FV	4.7 -9KV
SV	10-950V

BSC21-4817



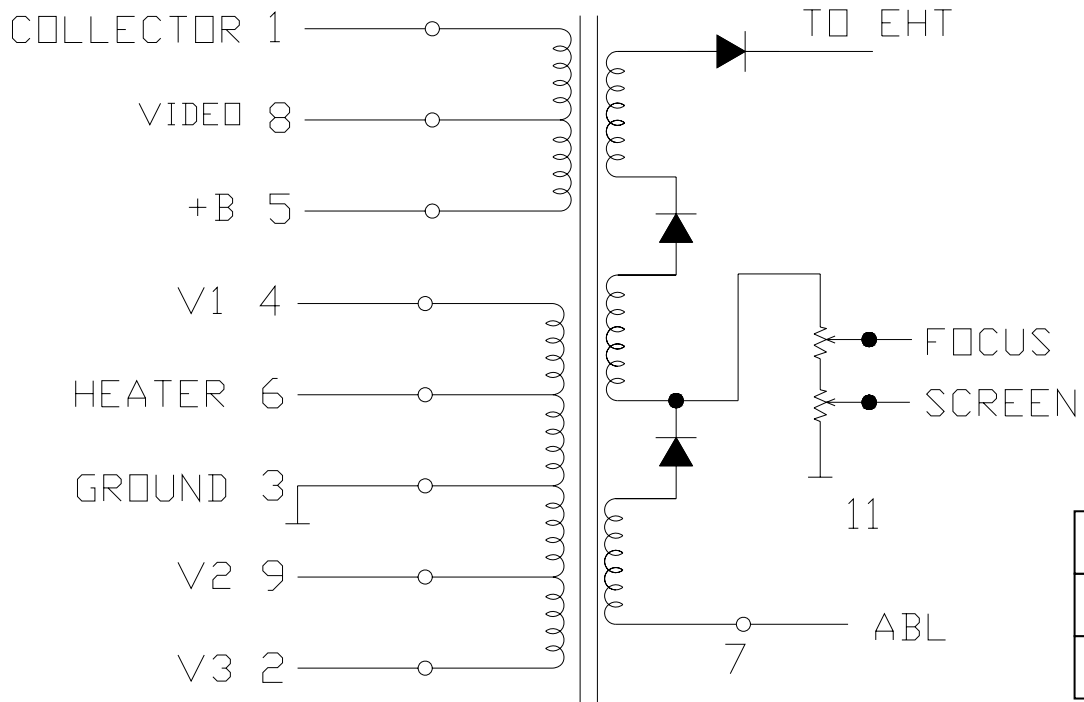
HV	25KV
FV	4-8KV
SV	0-650V

BSC22-0106D



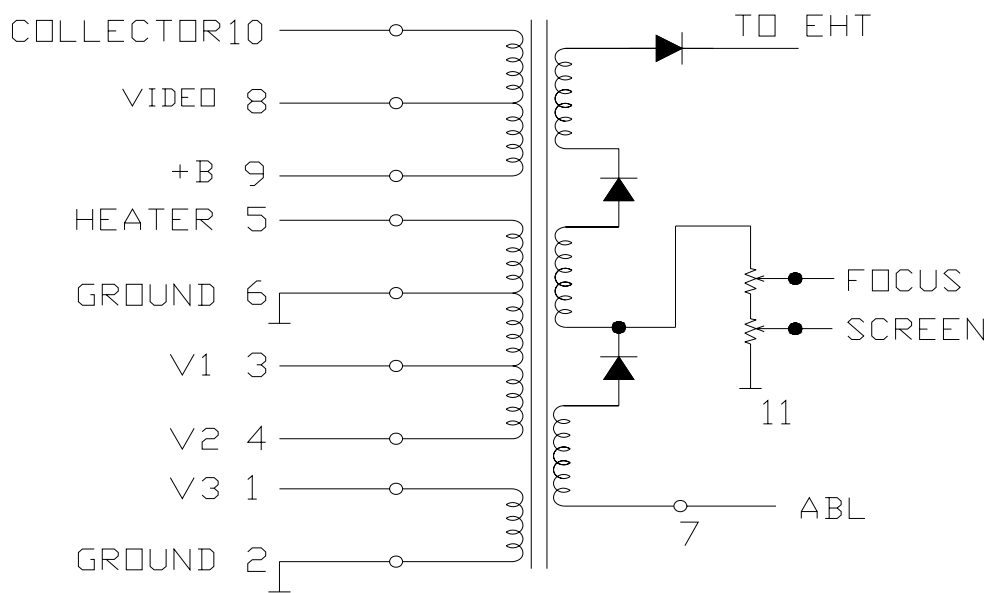
HV	26 KV
FV	4.9-9KV
SV	0-550V

BSC22-0136



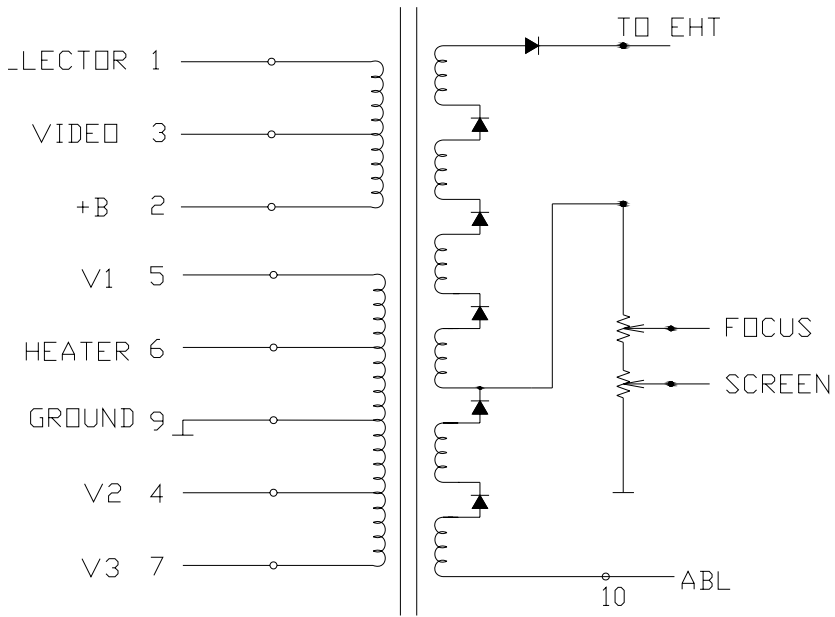
HV	24.6KV
FV	4-7KV
SV	5-710V

CF0341



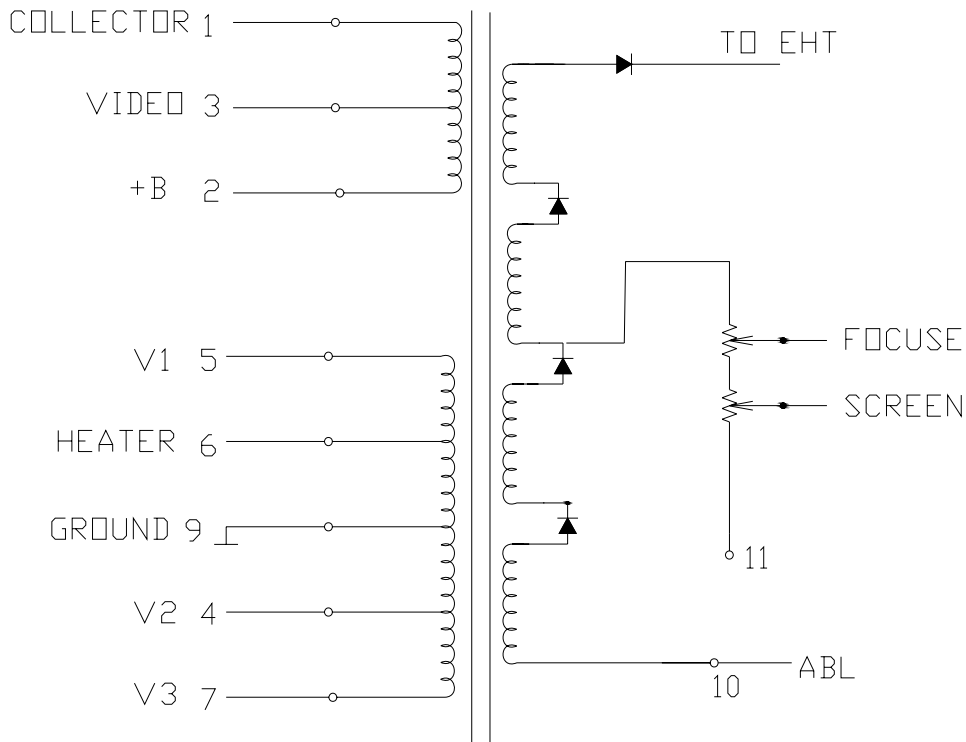
HV	24.5KV
FV	3-7KV
SV	10-950V

CJ28069-00AJ1



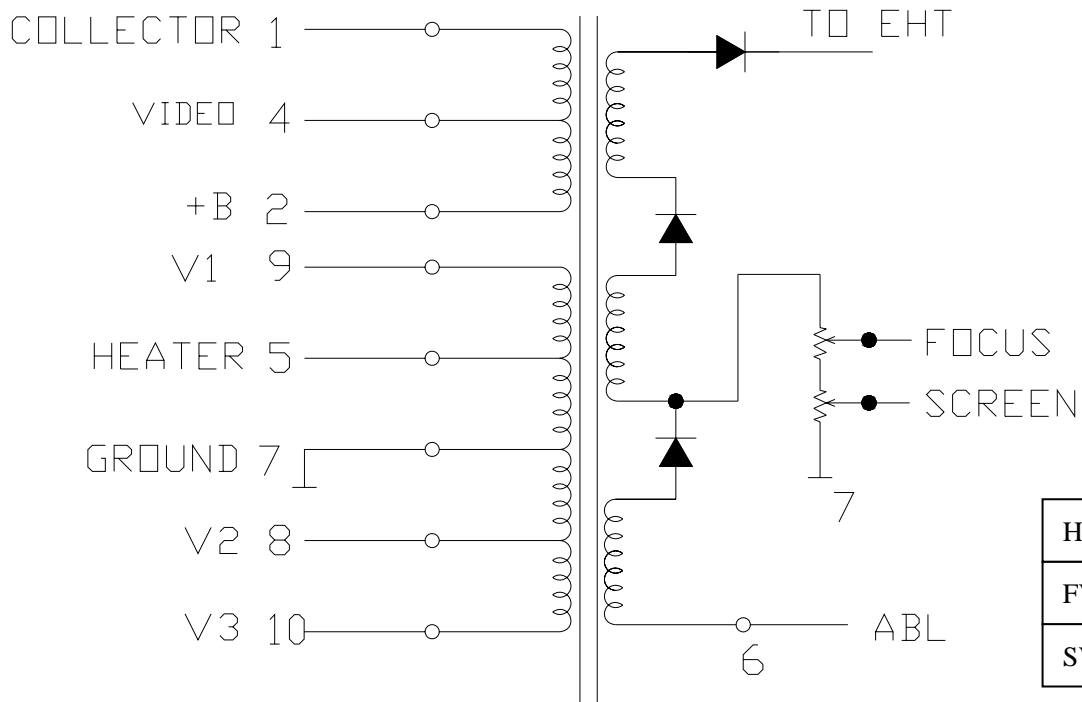
HV	29.2KV
FV	4.7-8.3KV
SV	0-1050V

CJ28111-00AJ1



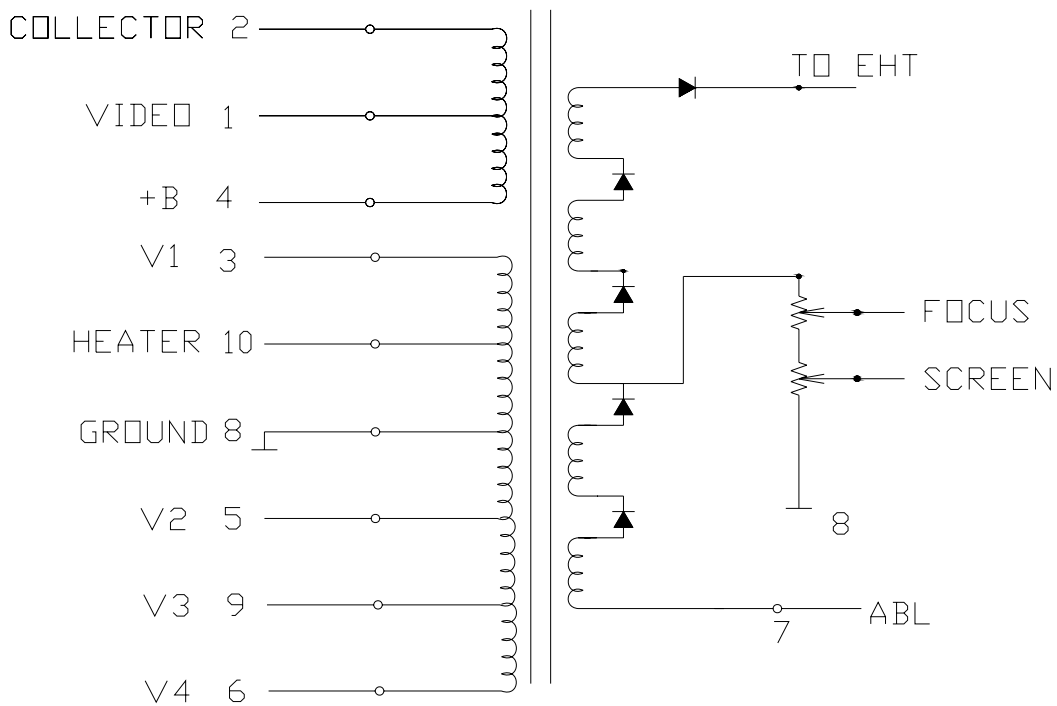
HV	22.9 KV
FV	3.1-6.4 KV
SV	0-1050V

JF0208-0208C



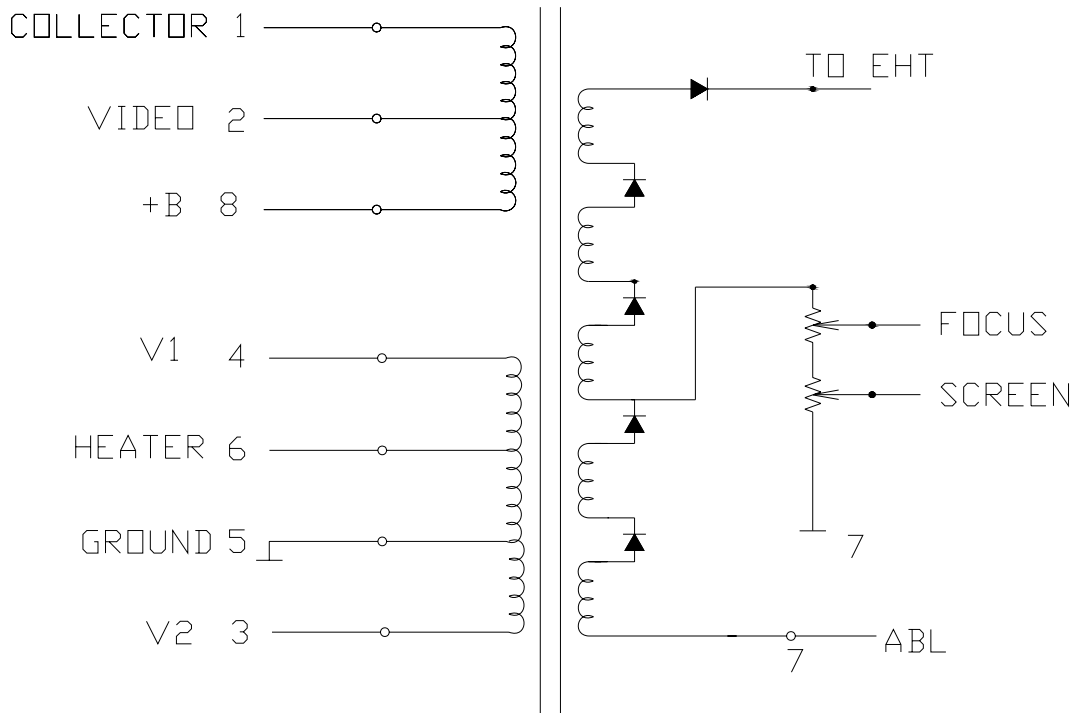
HV	24.8 KV
FV	4-8 KV
SV	0-650V

JF0501-1214A



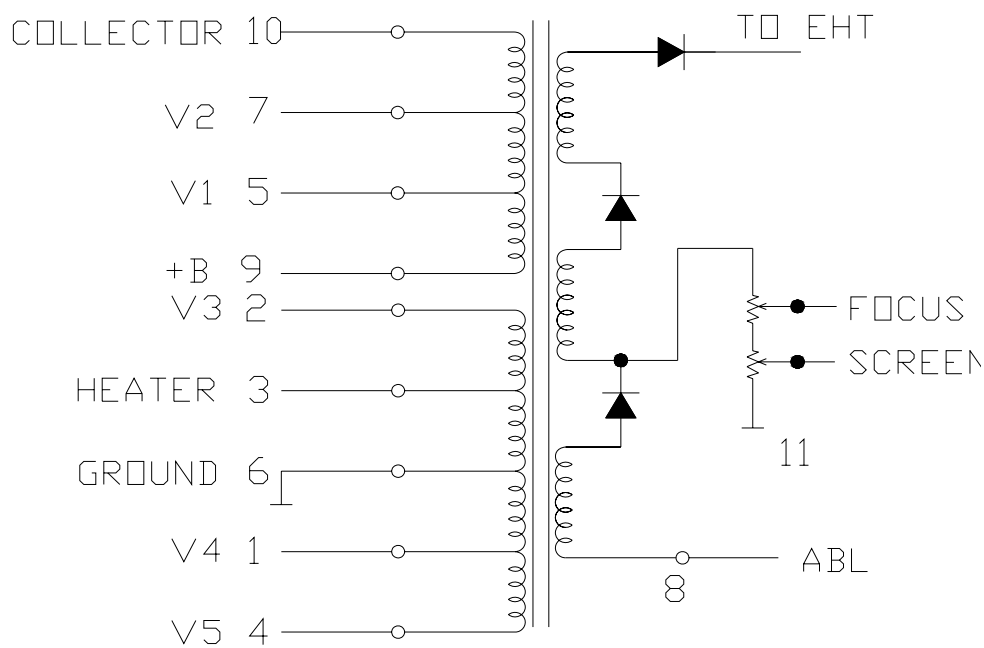
HV	24.6 KV
FV	4.3-9.6KV
SV	0-1020V

BSC22-2314W



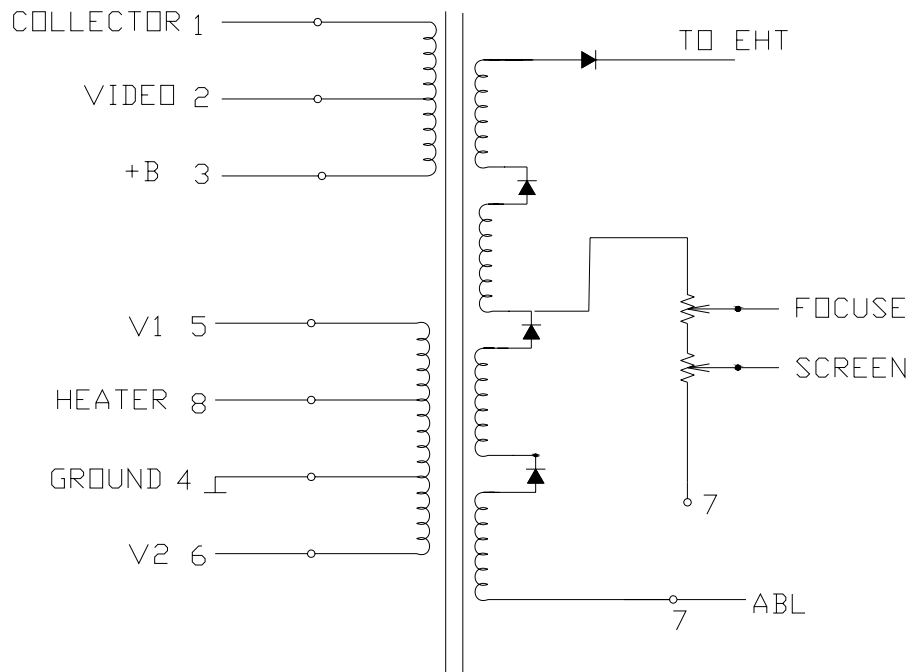
HV	26KV
FV	4.6-9KV
SV	73-995V

BSC22-5302



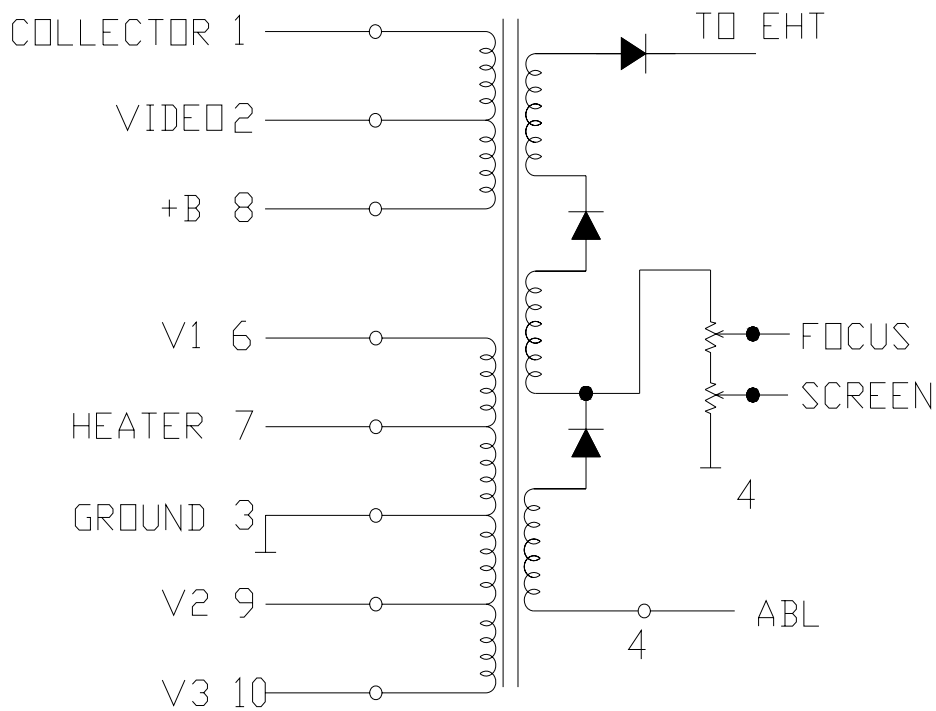
HV	24.8 KV
FV	4.2-8.2KV
SV	0-720V

BSC22-5555



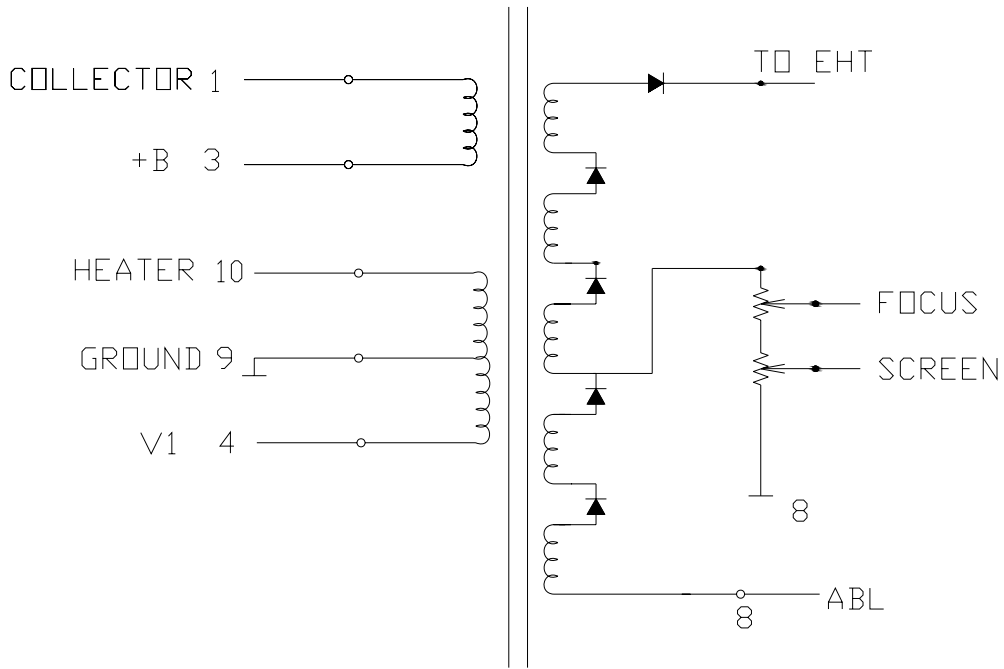
HV	25.8KV
FV	4-8.8KV
SV	0-860V

BSC22-6501



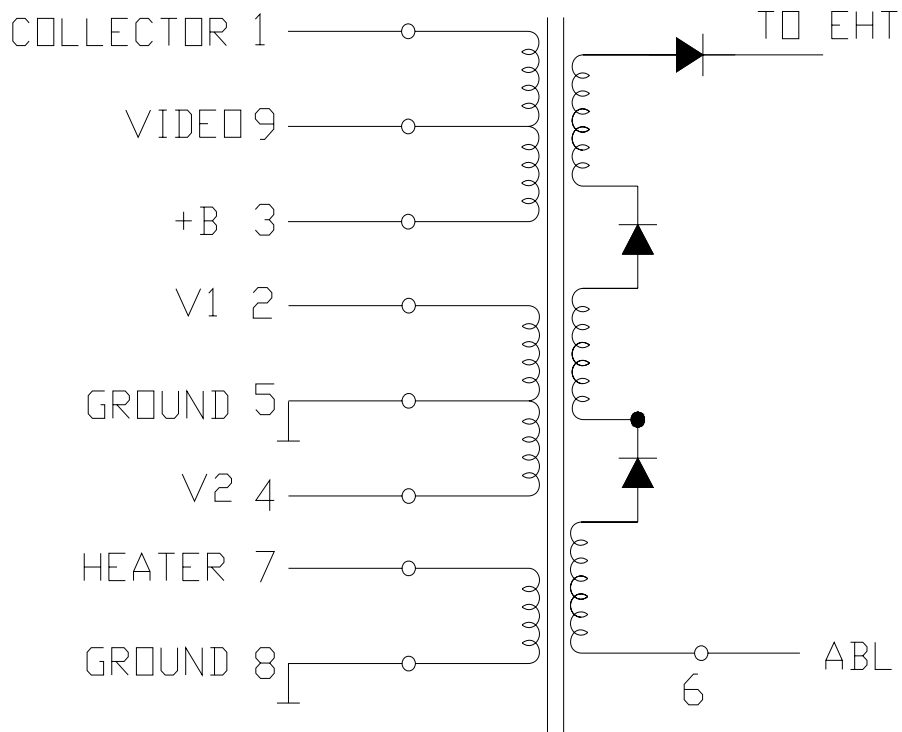
HV	25.2KV
FV	3-7.8KV
SV	0-750V

BSC23-0102



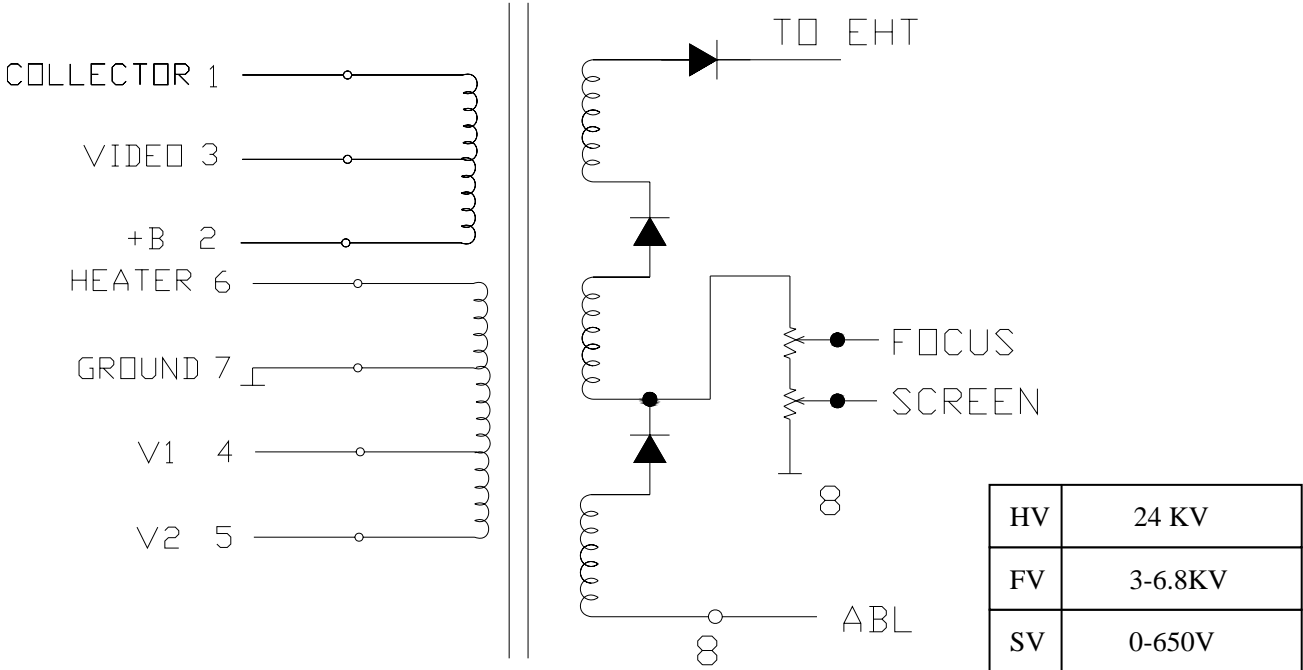
HV	25 KV
FV	3-6KV
SV	145-1160V

BSC23-01C

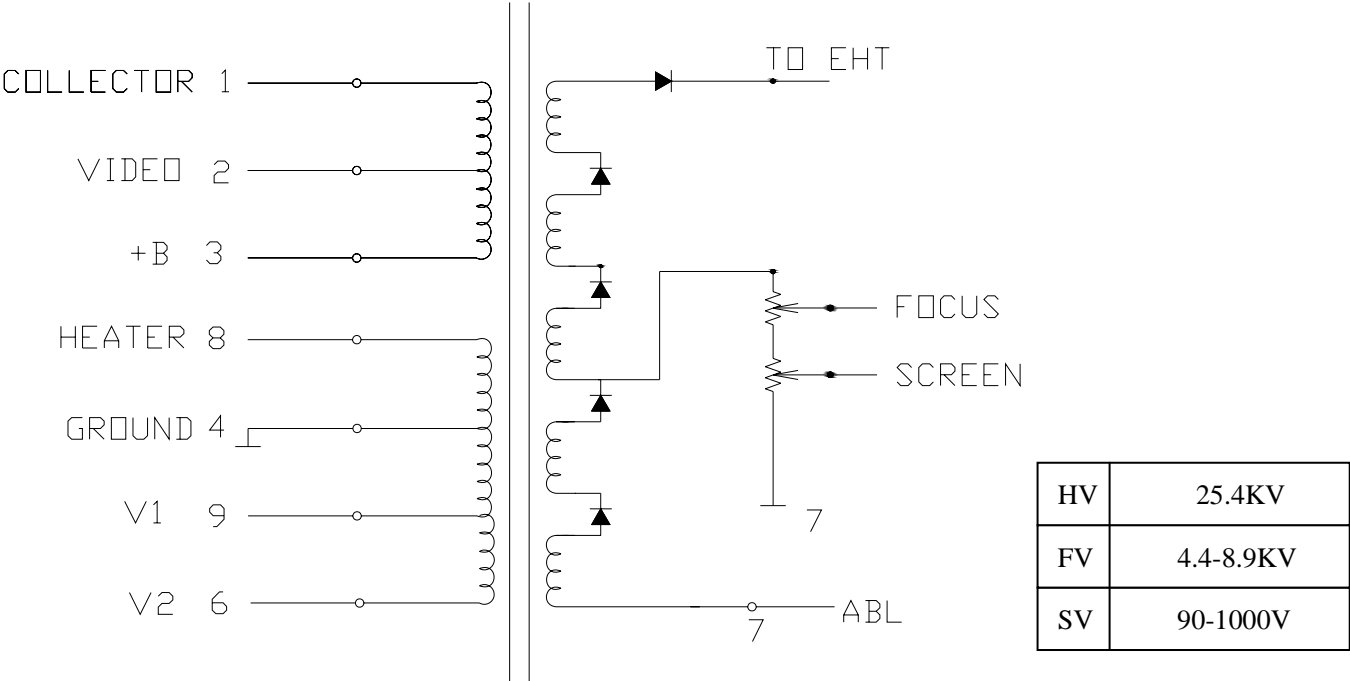


HV	25.5KV

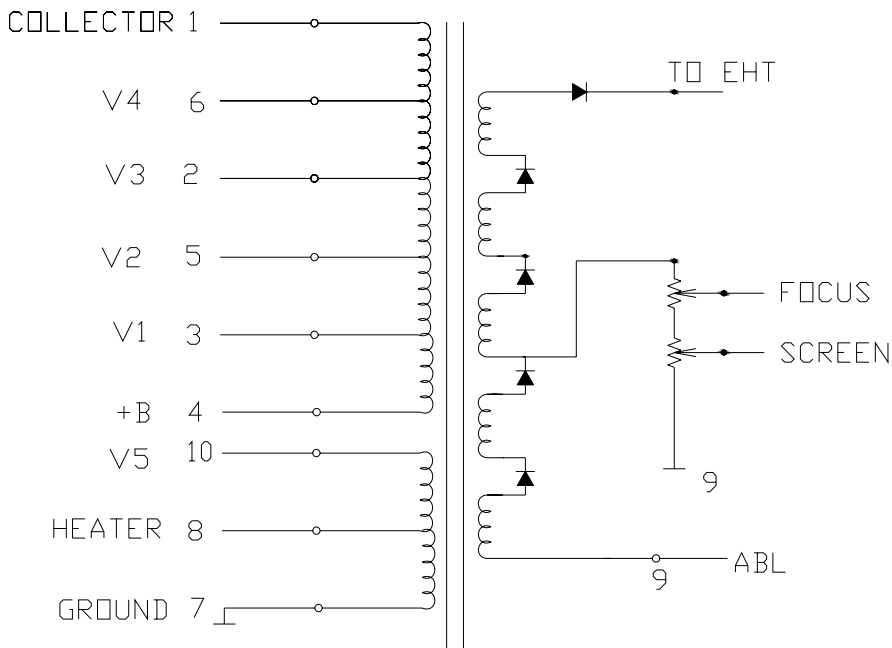
BSC23-0201XB



BSC23-6133

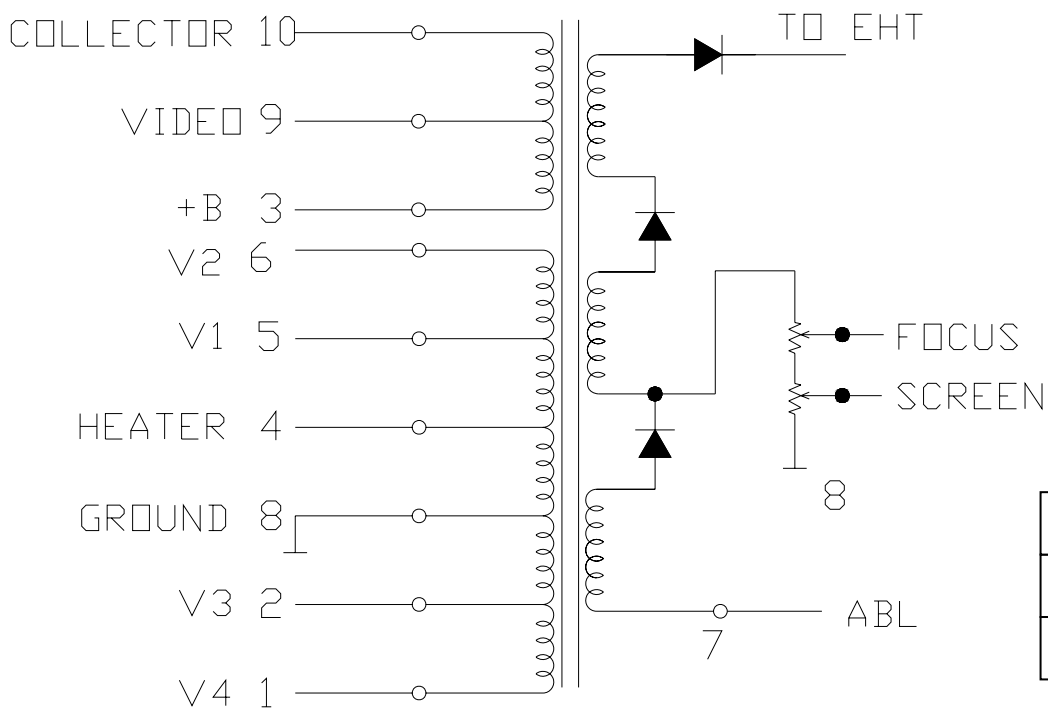


BSC23-Z1003H



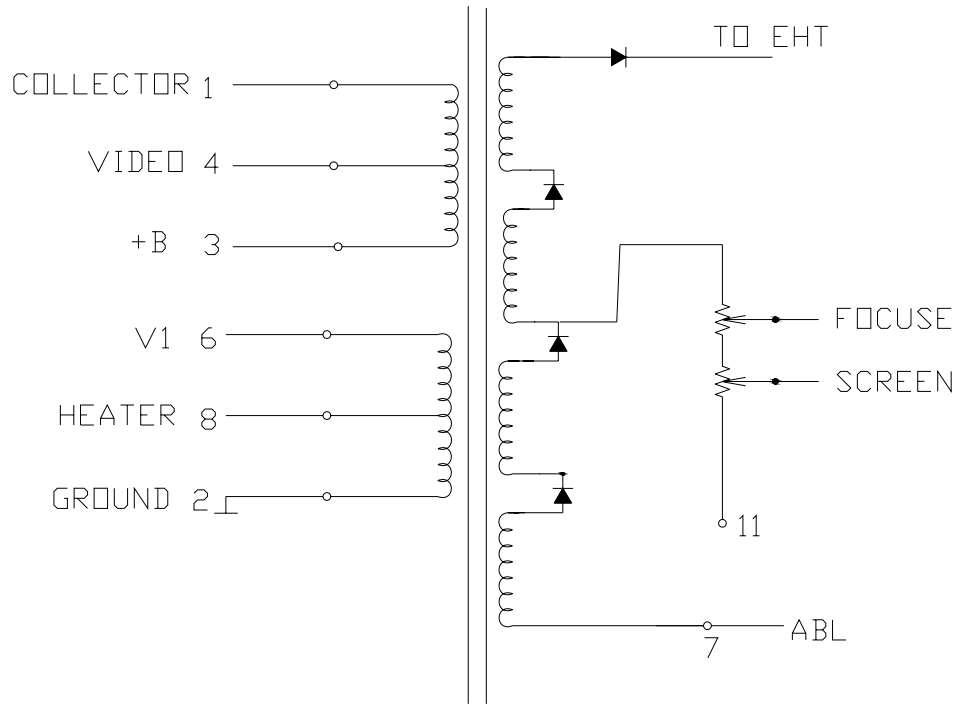
HV	24.1 KV
FV	4.3-8KV
SV	95-990V

BSC25-2505



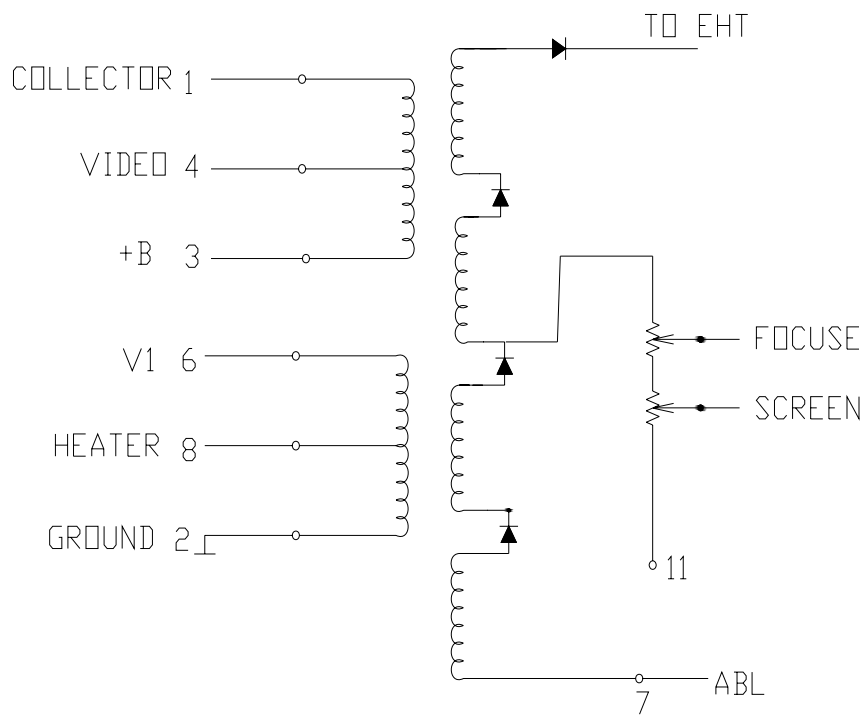
HV	25KV
FV	3.2-7.2 KV
SV	0-720V

BSC24-0106



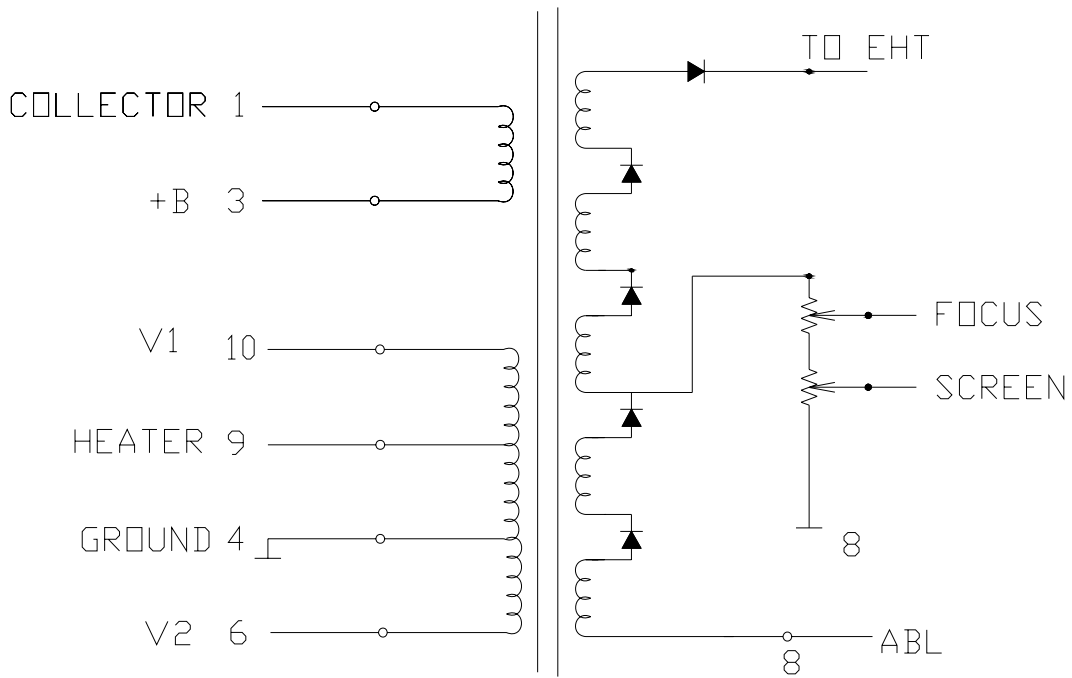
HV	25.6KV
FV	3.8-7.6KV
SV	20-800V

BSC24-0110



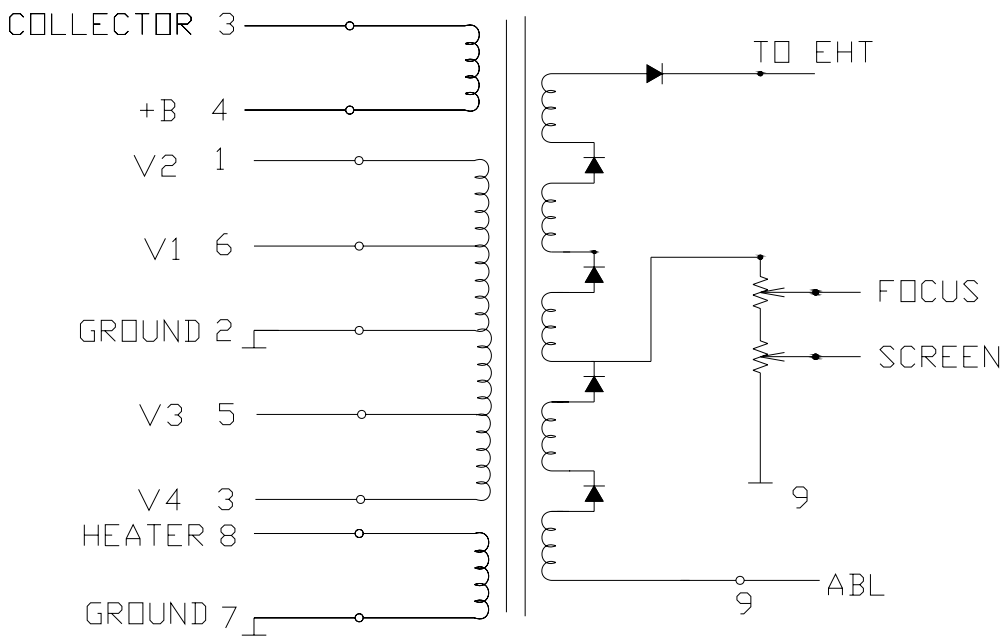
HV	25.8KV
FV	4-8KV
SV	30-760V

BSC24-01N4014



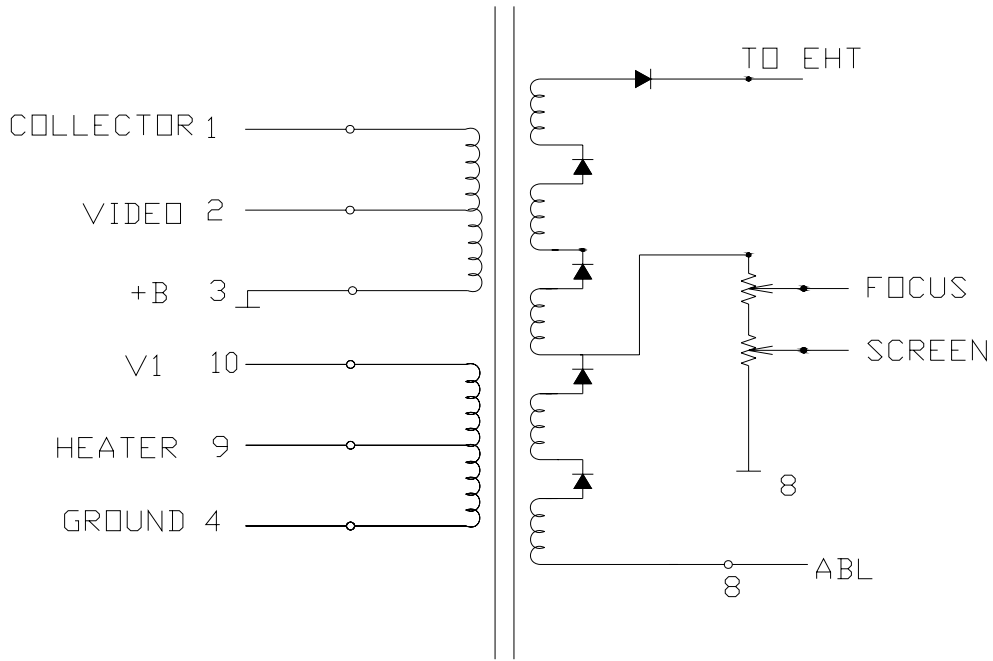
HV	24.5 KV
FV	4-8.2KV
SV	20-780V

BSDC24-01N40R



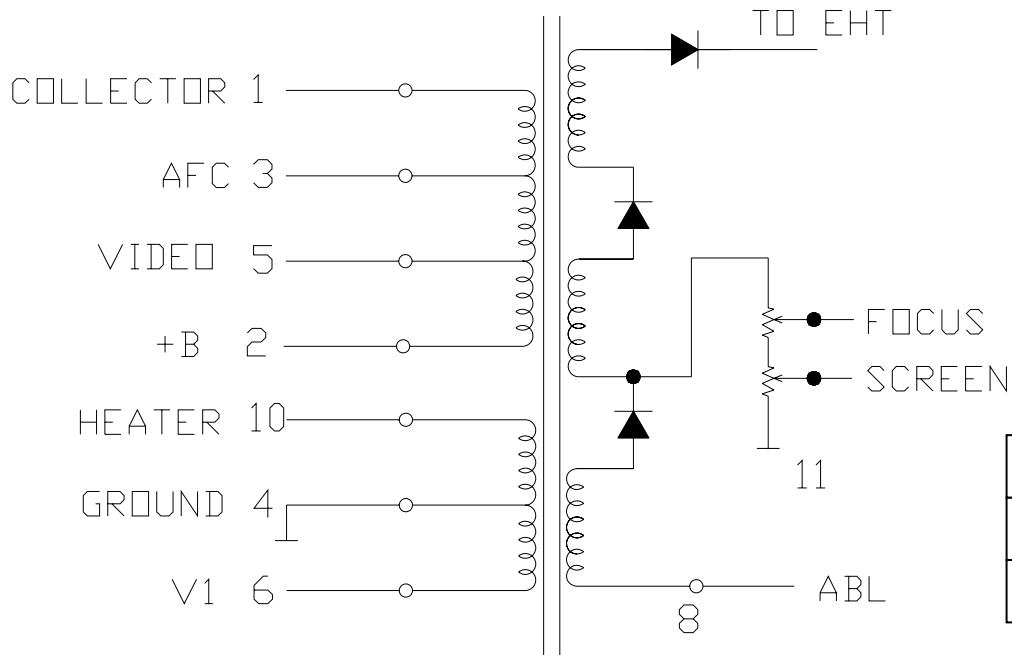
HV	28.2KV
FV	4.5-9KV
SV	80-660V

BSC24-01N40S



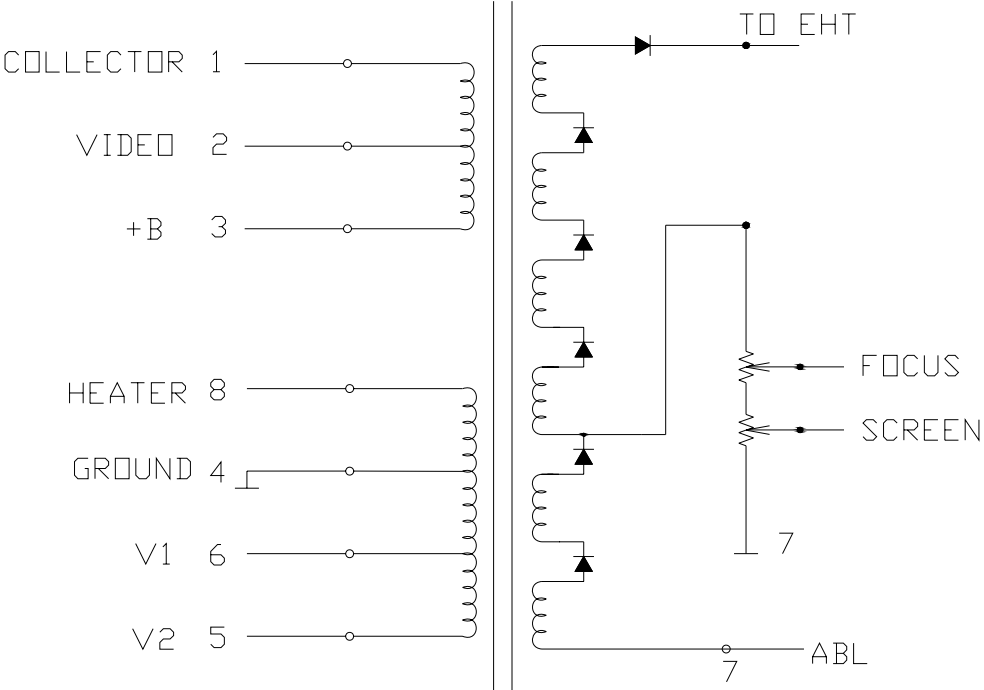
HV	26.9KV
FV	5.1-10KV
SV	0-830V

BSC24-0309



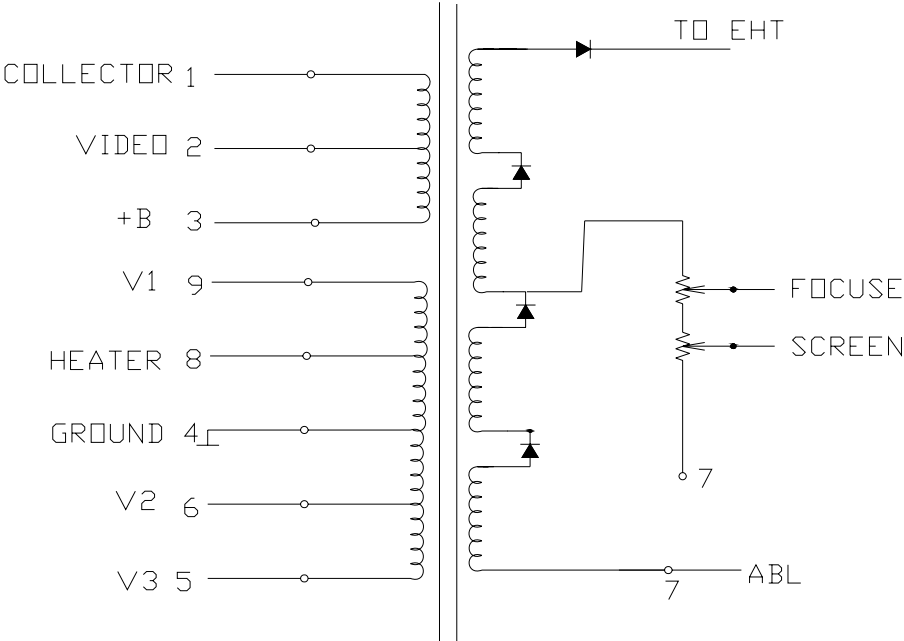
HV	24.2 KV
FV	3.8-6.9KV
SV	70-800V

BSC24-0406B



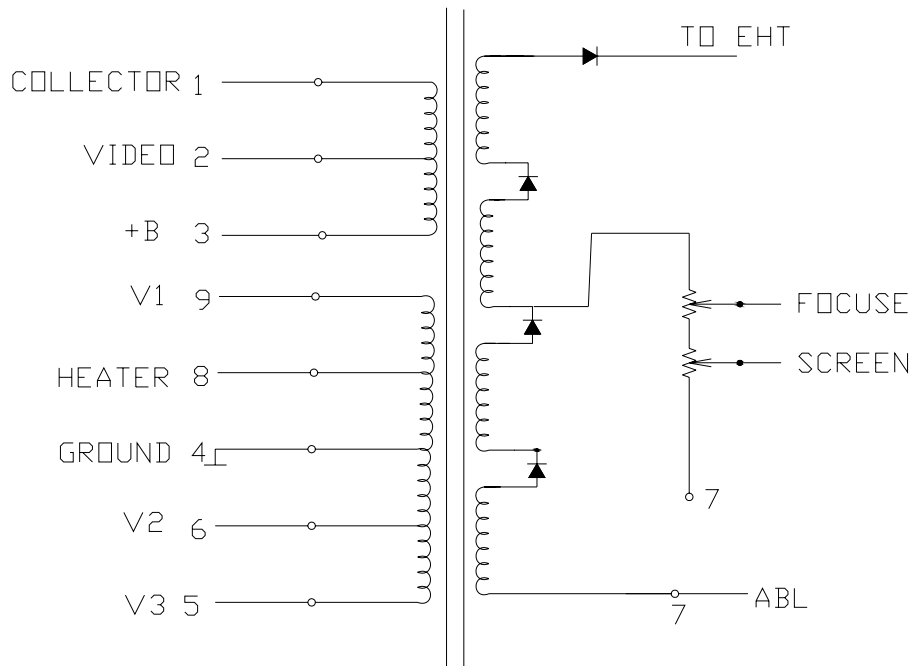
HV	25.8 KV
FV	4-8.2 KV
SV	100-1050V

BSC24-0607



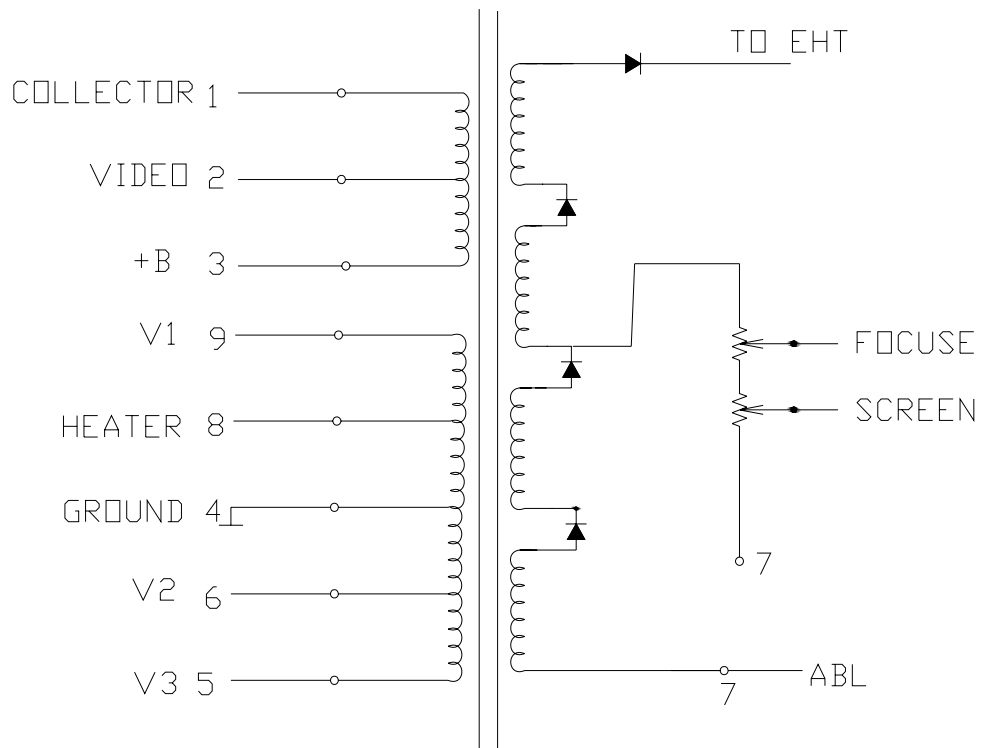
HV	25.9 KV
FV	3-7KV
SV	240-1200V

BSC24-0607A



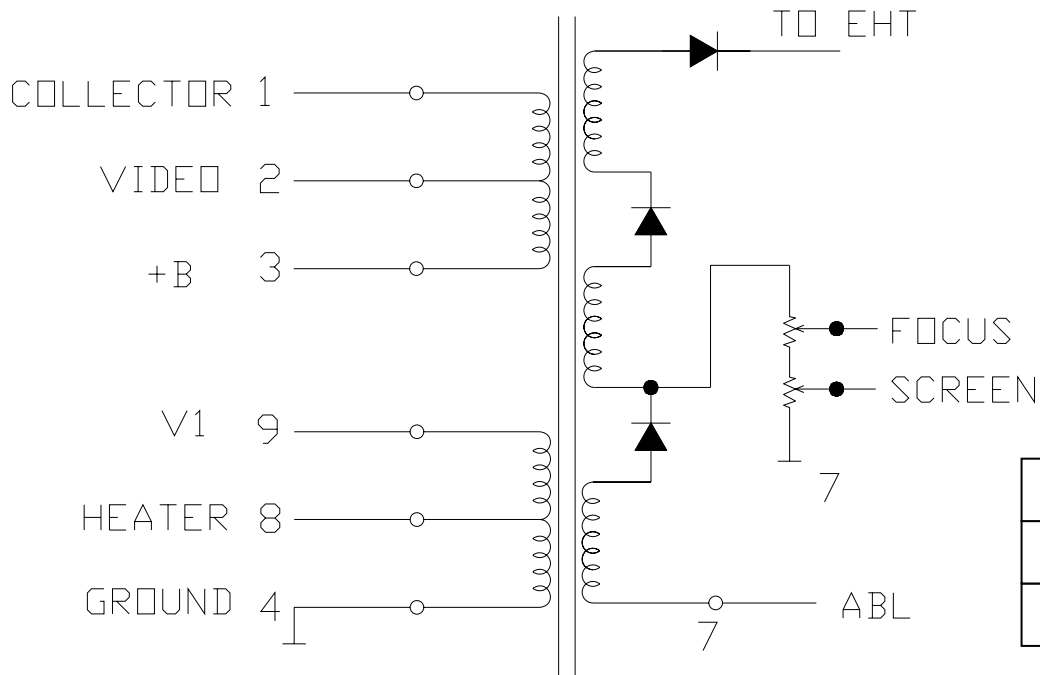
HV	27.1 KV
FV	6-10.3KV
SV	150-1150V

BSC24-0607B

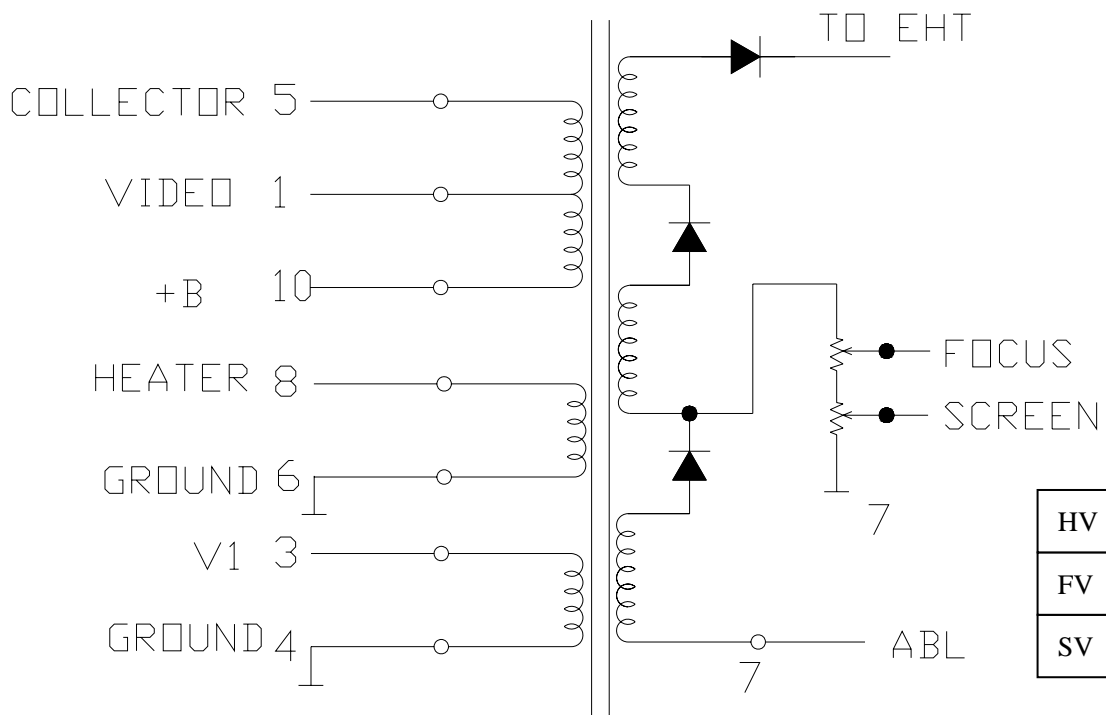


HV	26 KV
FV	3.2-7.5KV
SV	240-1200V

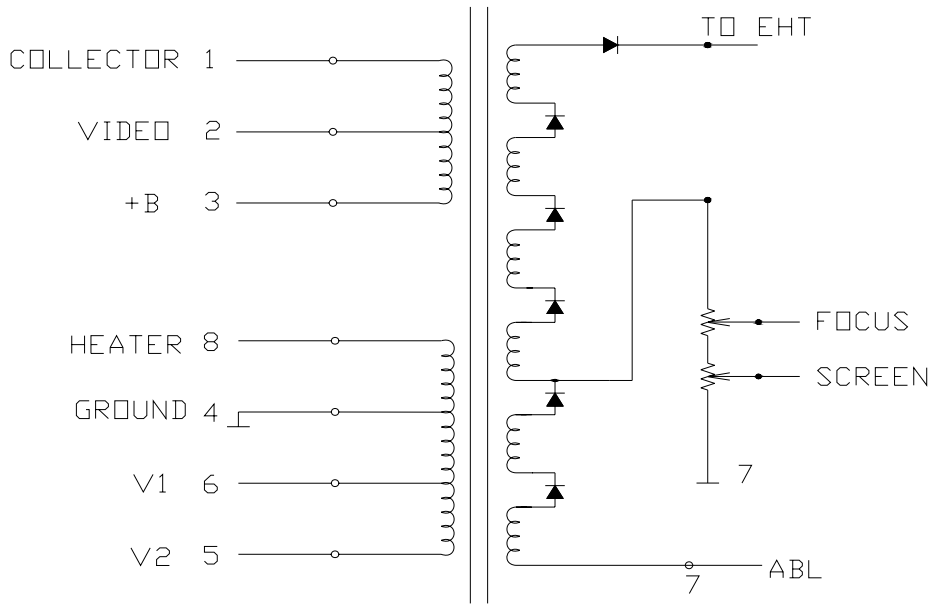
BSC24-0610



BSC24-0710

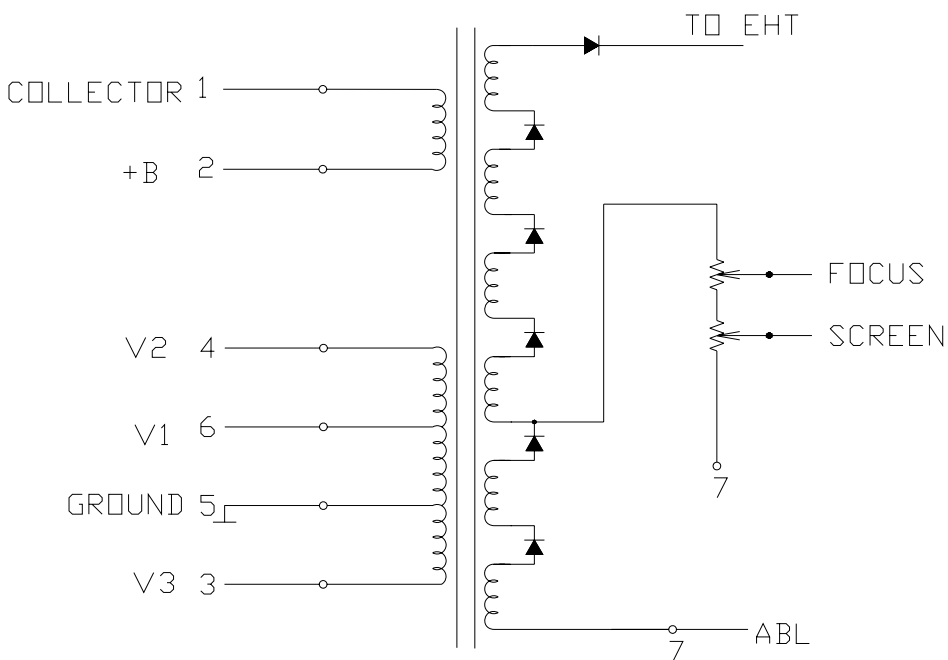


BSC24-08



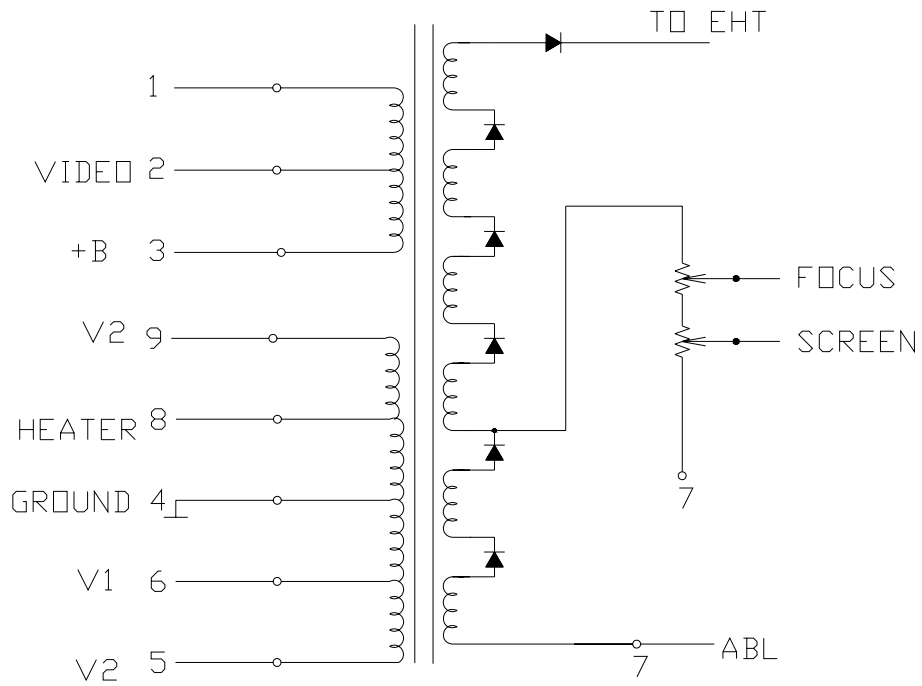
HV	25.8 KV
FV	4-8.2KV
SV	100-1050V

BSC24-09



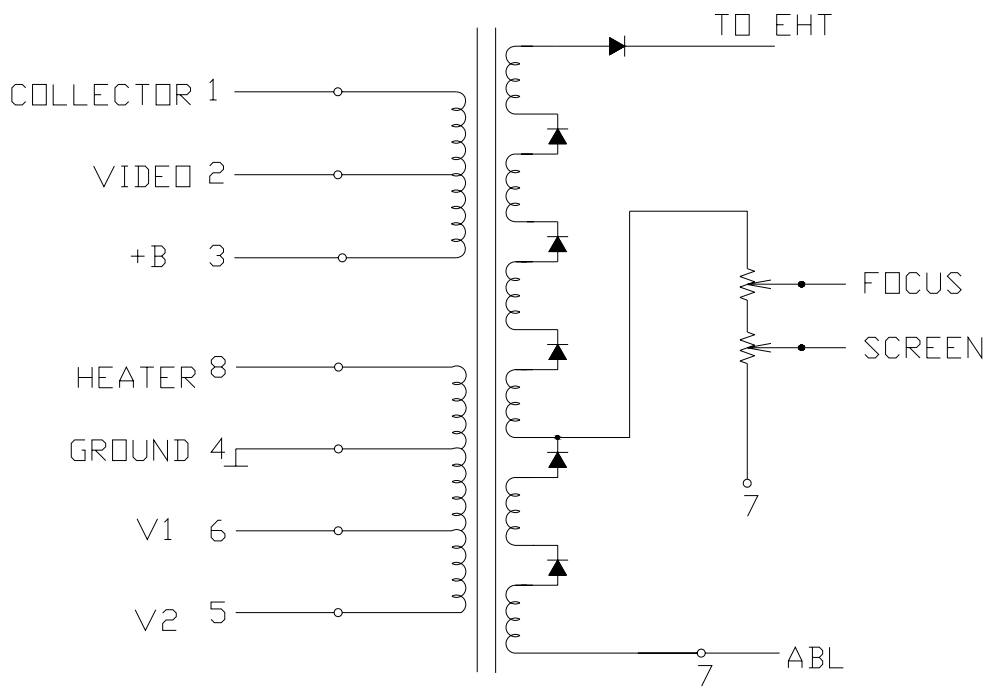
HV	25.7 KV
FV	4-8.4KV
SV	100-1150V

BSC24-1101Y



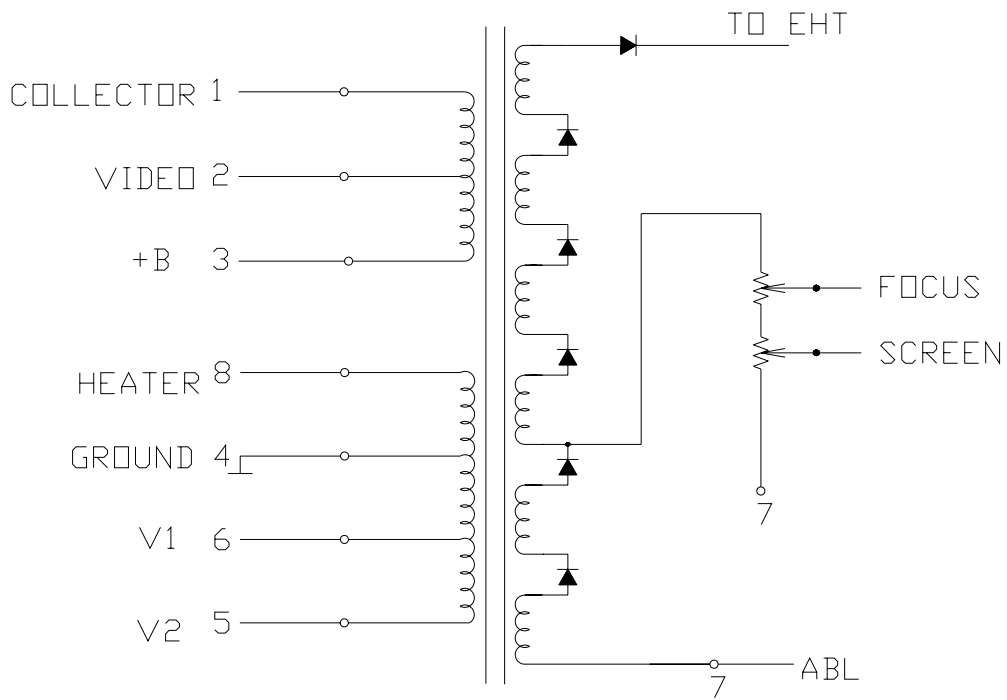
HV	25.9KV
FV	4-6.2KV
SV	150-1050V

BSC24-1115

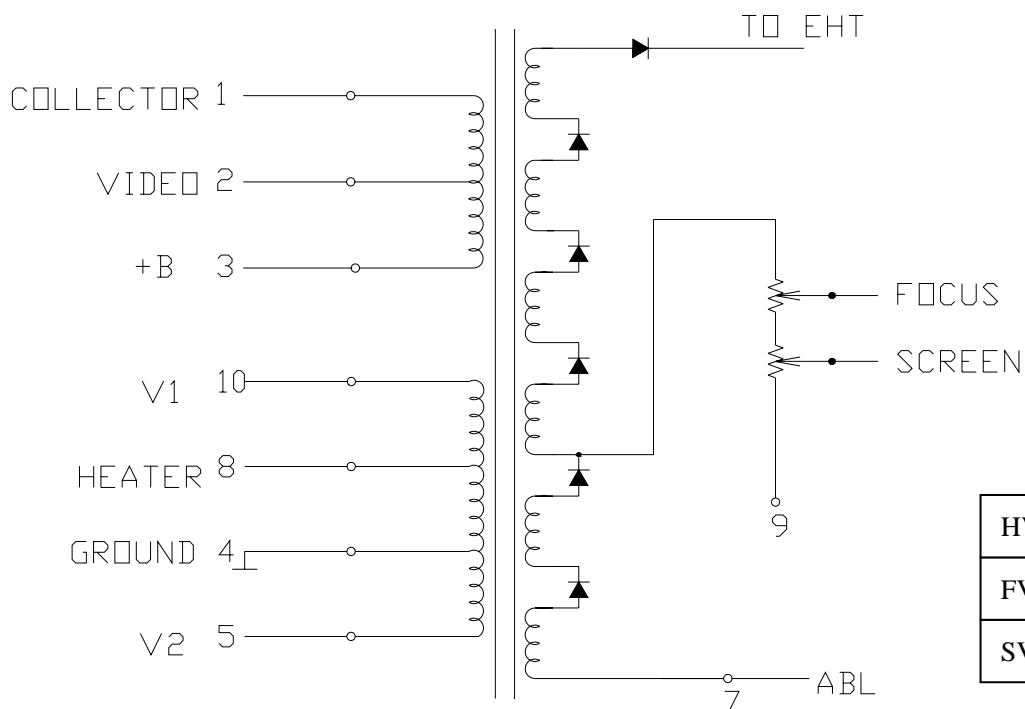


HV	25.2 KV
FV	3.8-8.2KV
SV	150-1000 V

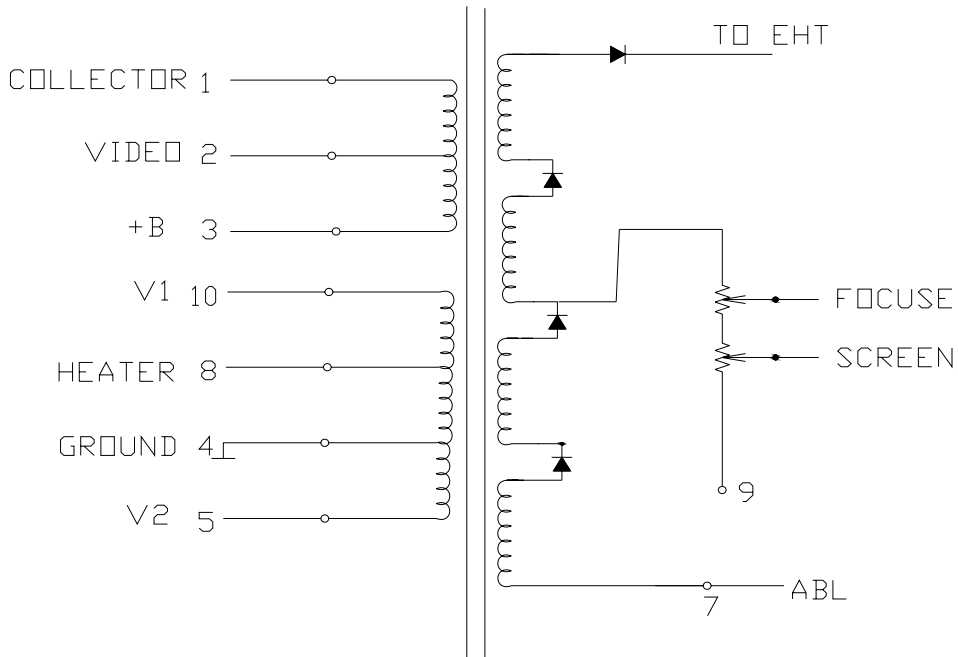
BSC24-1125



BSC24-2008

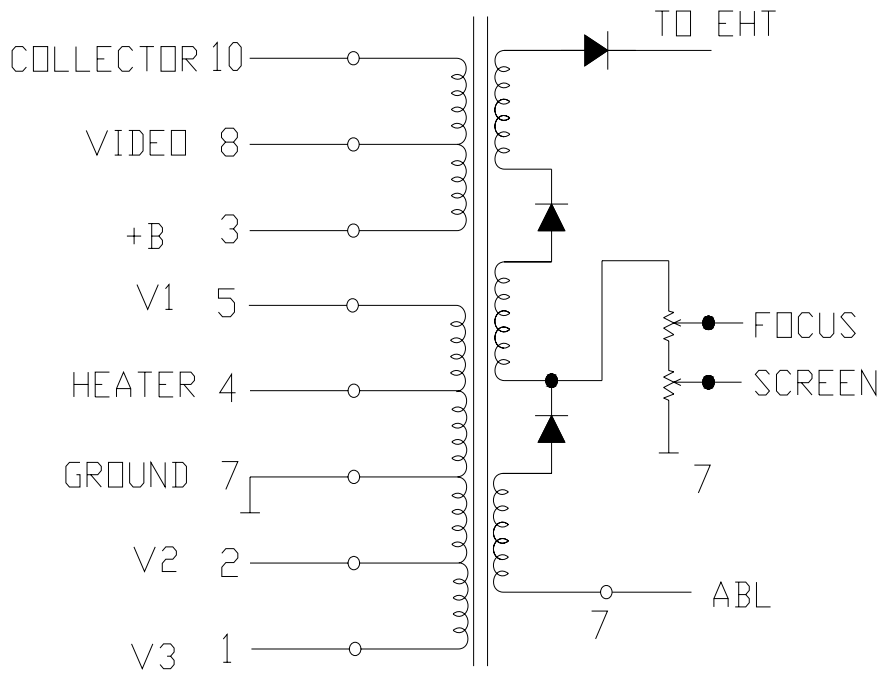


BSC24-2020



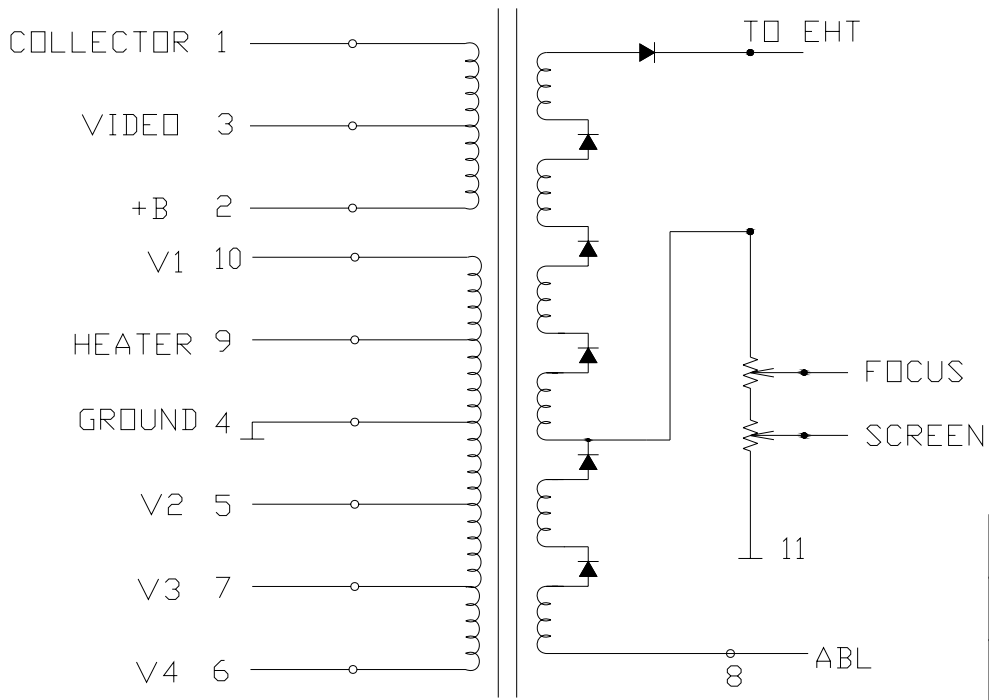
HV	25.8KV
FV	3.8-7.5 KV
SV	110-1150V

BSC24-2105A

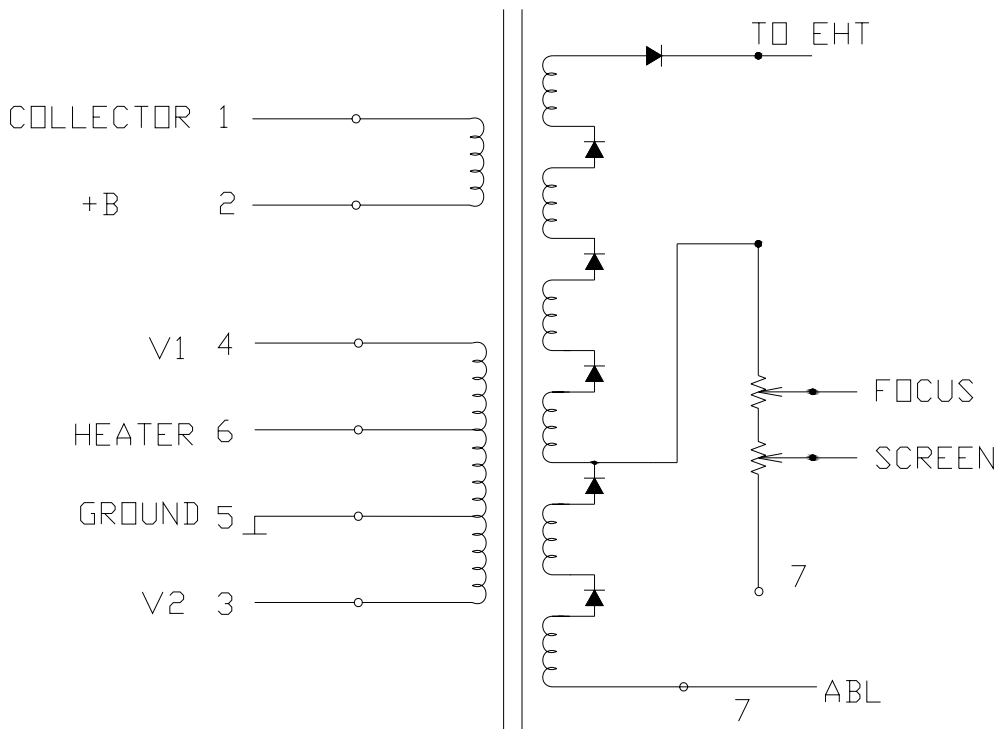


HV	25.1KV
FV	5.05-9.6 KV
SV	50-840V

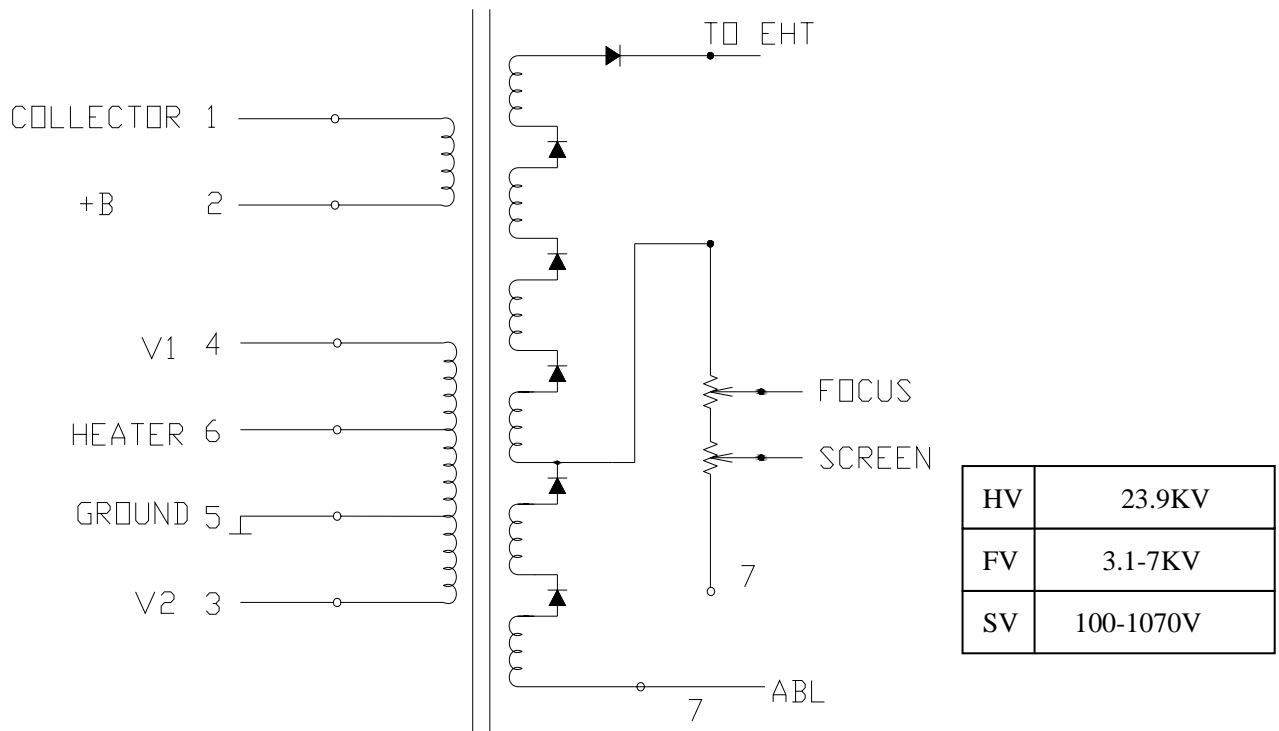
BSC24-3355B



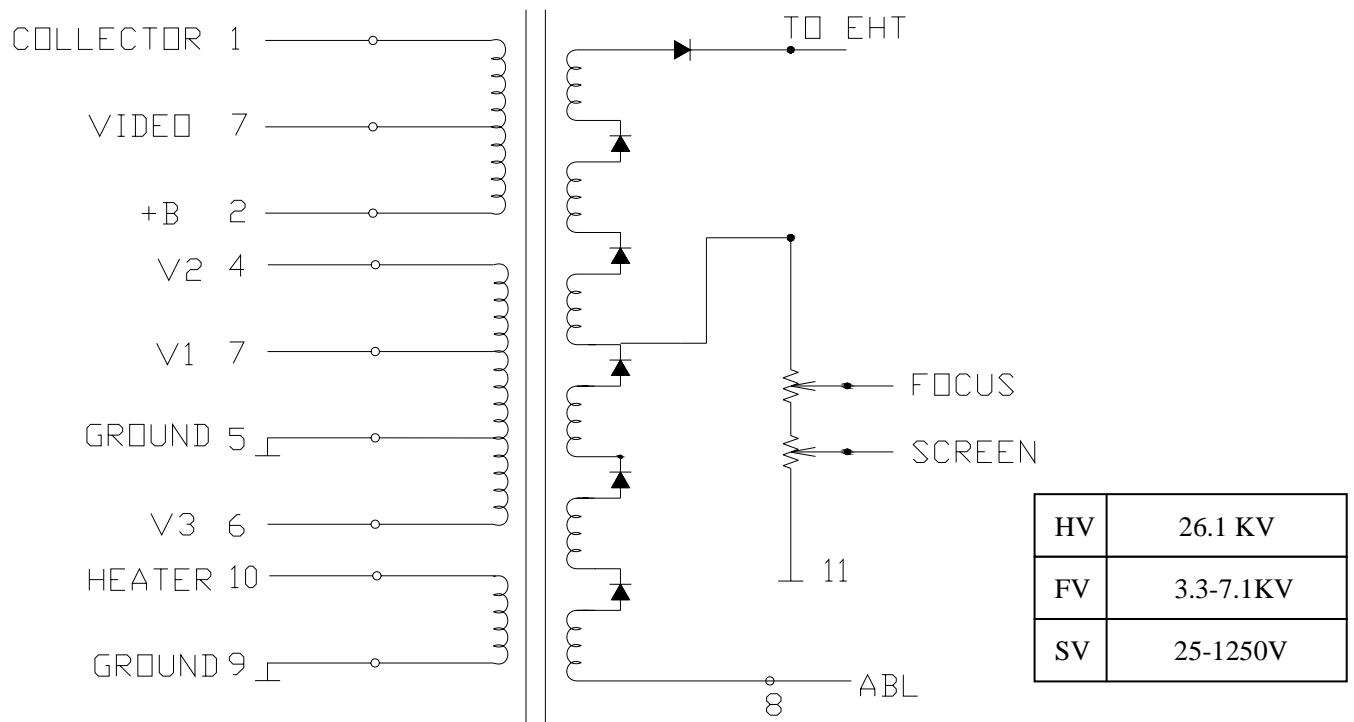
BSC24-4802



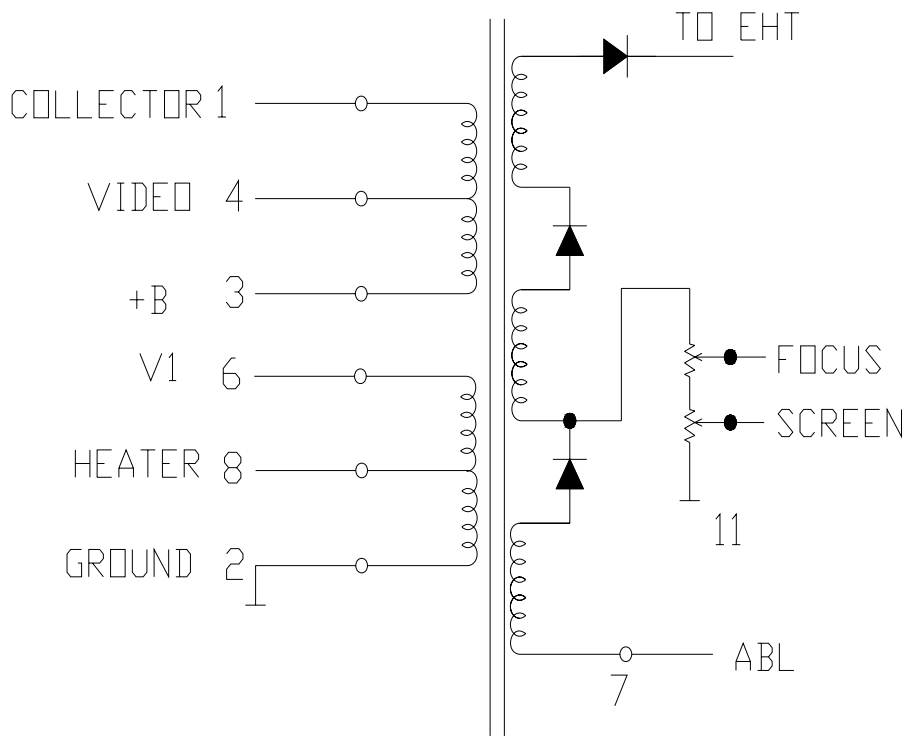
BSC24-4853



BSC24-5002

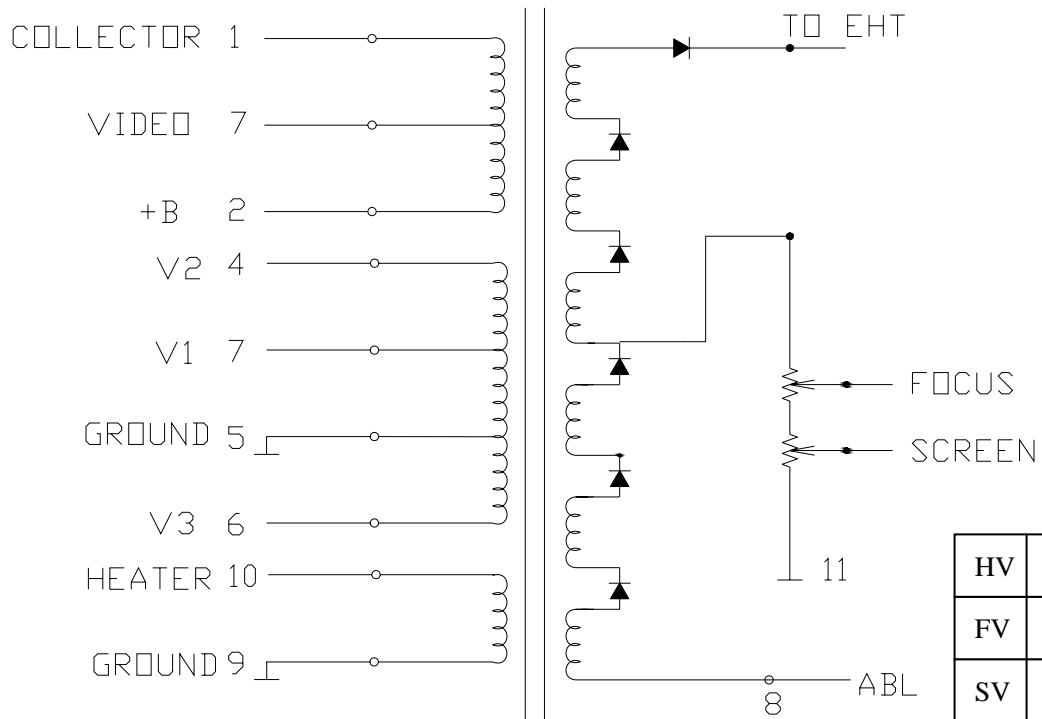


BSC24-56A



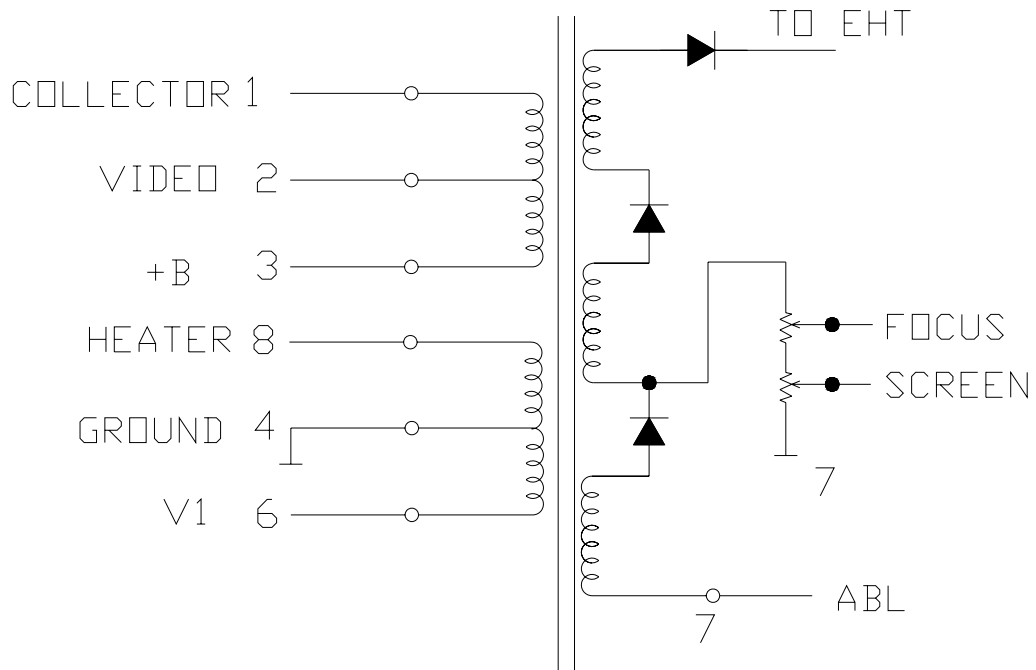
HV	27.8KV
FV	4.1-8KV
SV	100-1200V

BSC24-8301



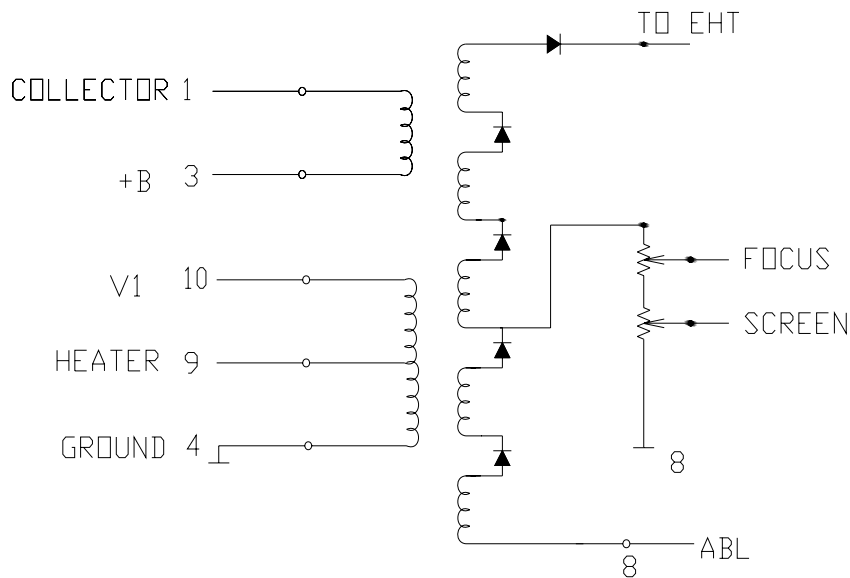
HV	28.1KV
FV	5.1-11KV
SV	100-1250V

BSC24-N0505



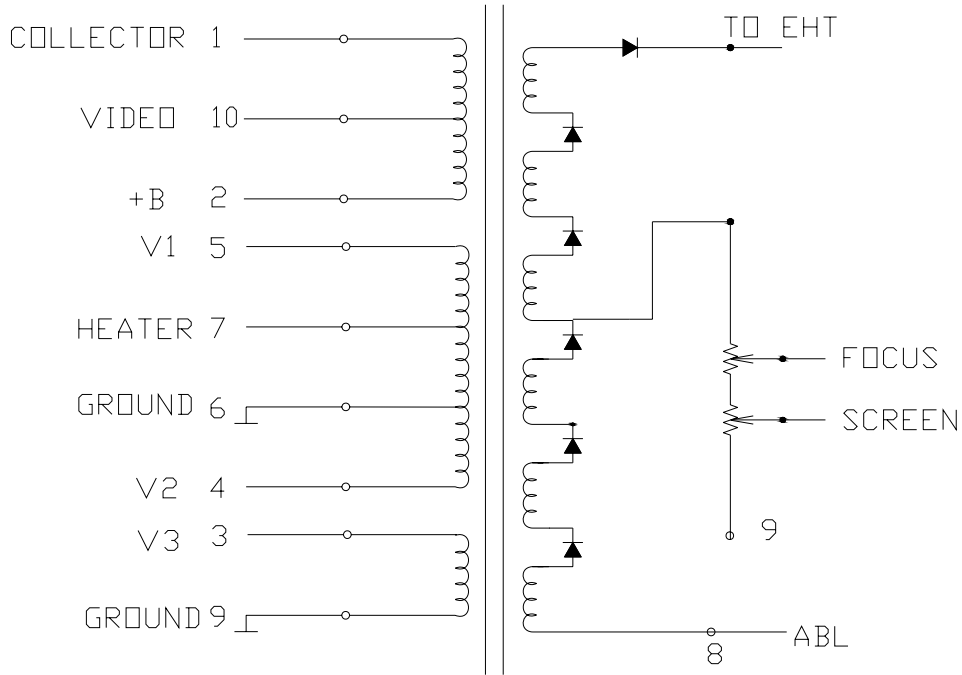
HV	26.5 KV
FV	4.2-8.6KV
SV	50-700V

BSC25-0108



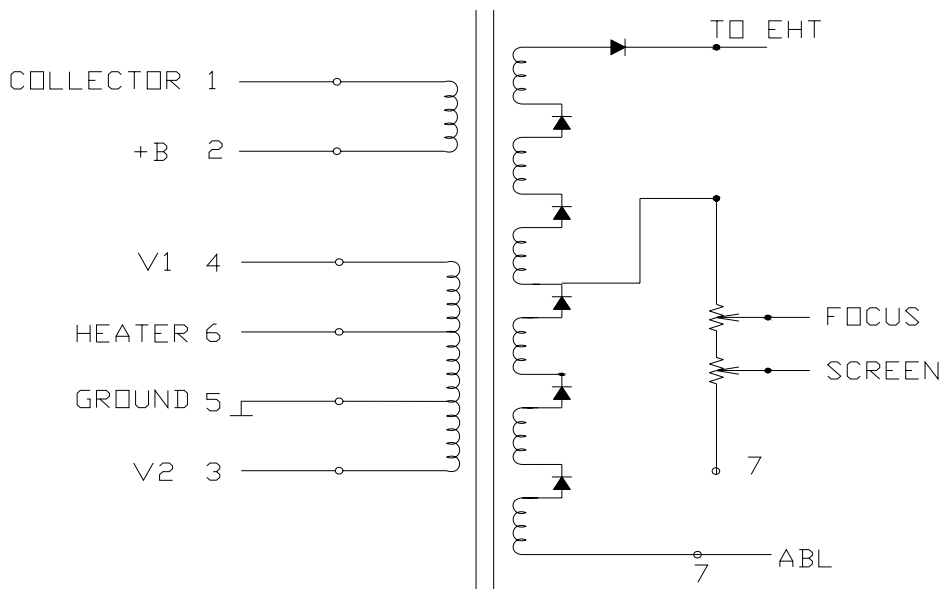
HV	25.2 KV
FV	4.6-9.4 KV
SV	5-900V

BSC29-3925



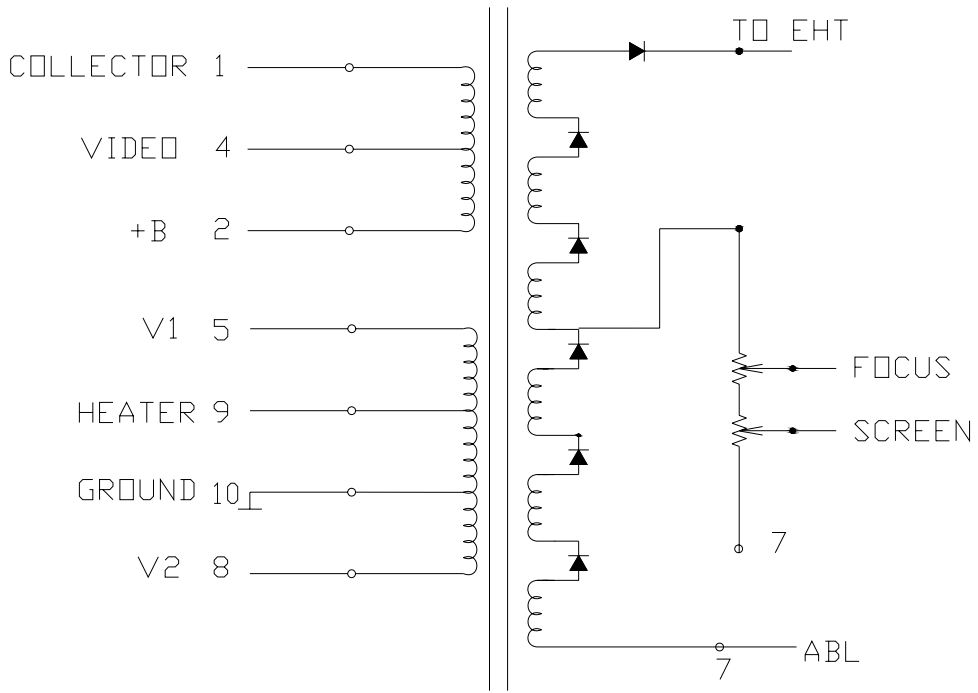
HV	28.9KV
FV	4.1-9 KV
SV	60-1090V

BSC29-5204



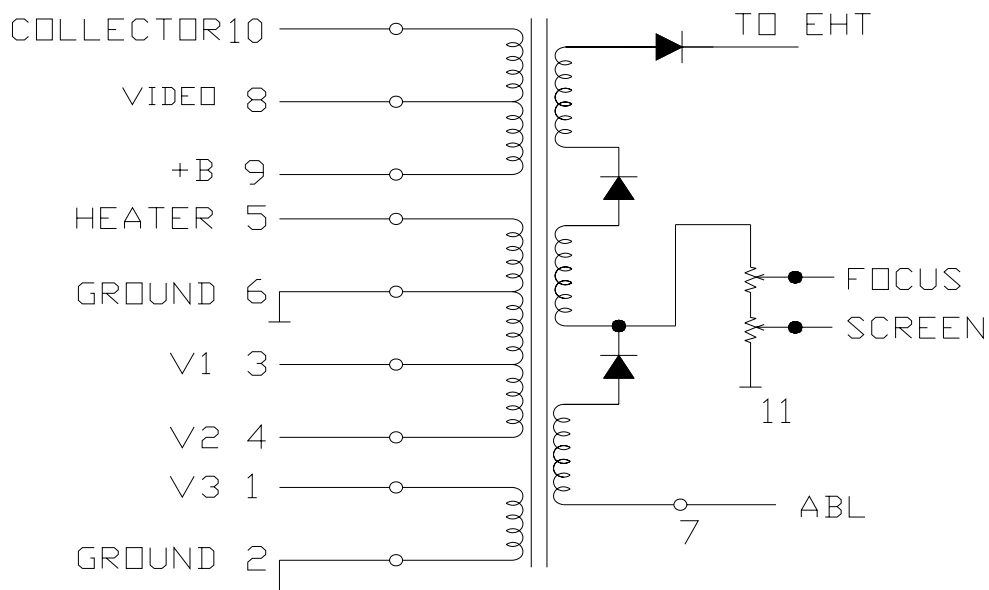
HV	27.2KV
FV	5-10 KV
SV	40-970V

BSC29-01B12



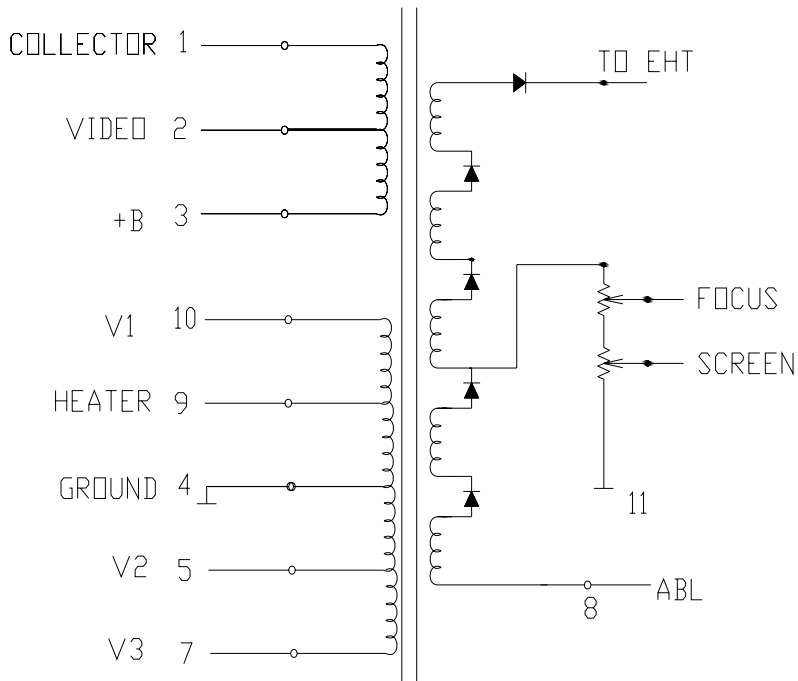
HV	25.1 KV
FV	5-9KV
SV	30-650V

101-220005-03A



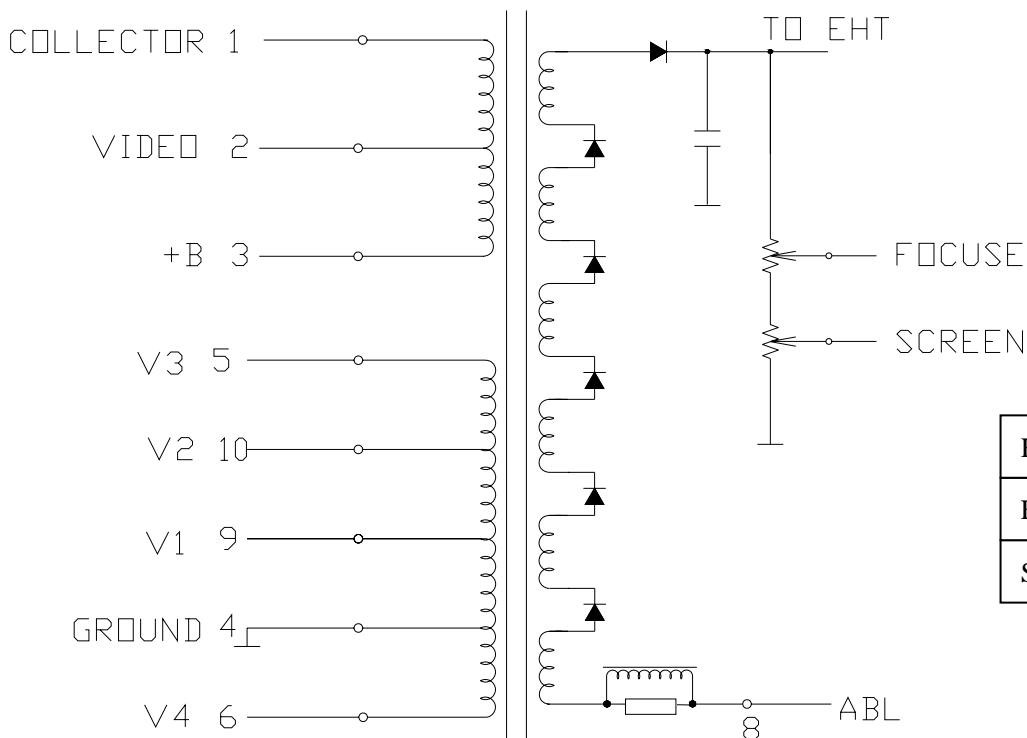
HV	26KV
FV	4-6.8KV
SV	30-950V

6174Z-6002A



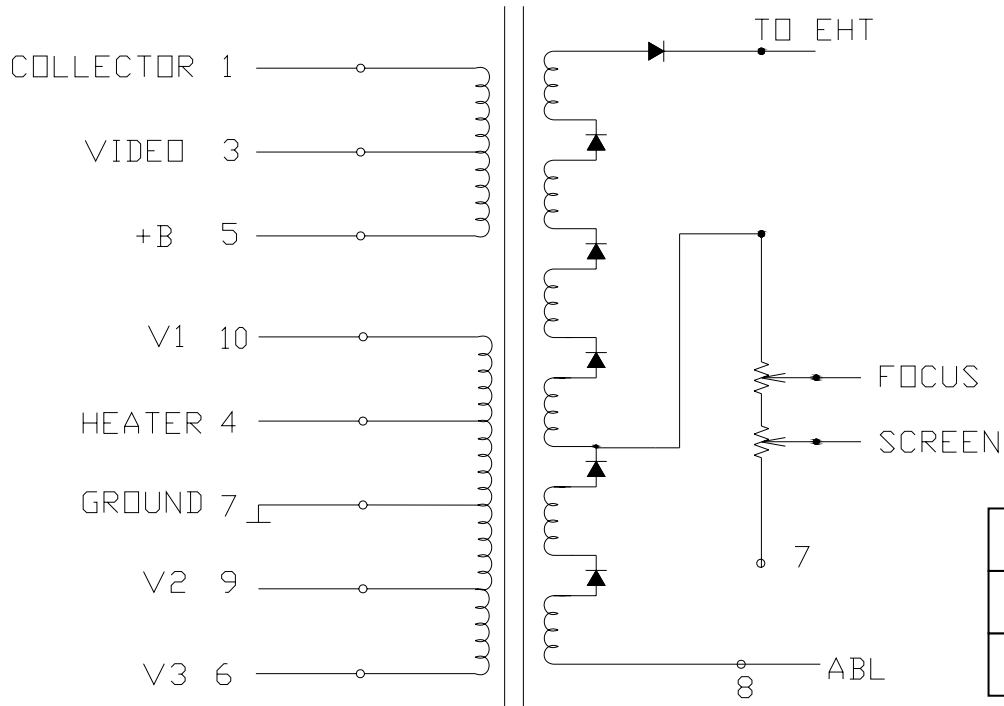
HV	25.2KV
FV	4.8-8.8KV
SV	0-710V

6174V-6006E

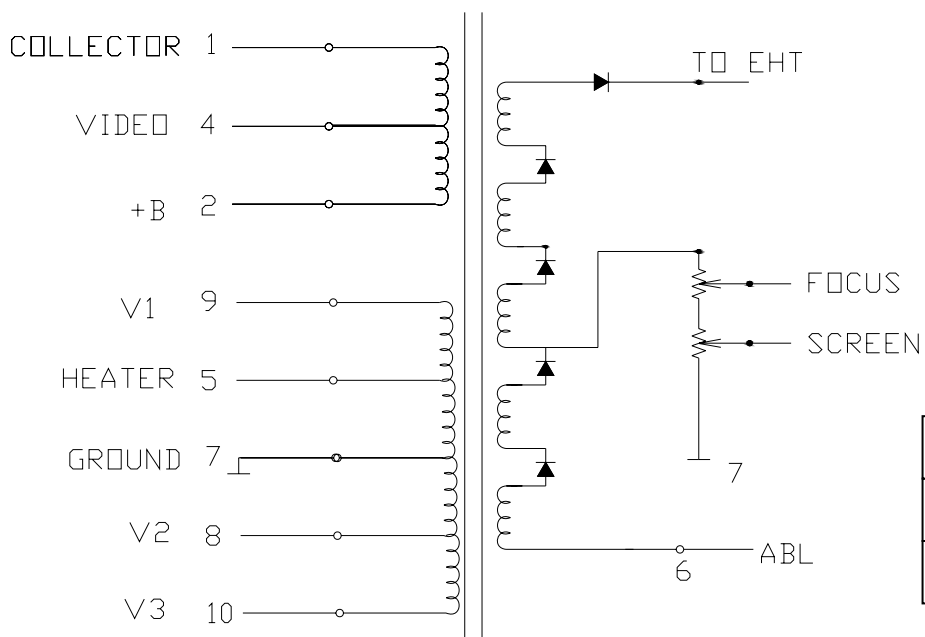


HV	24.6KV
FV	5.42-10.32KV
SV	0-1290V

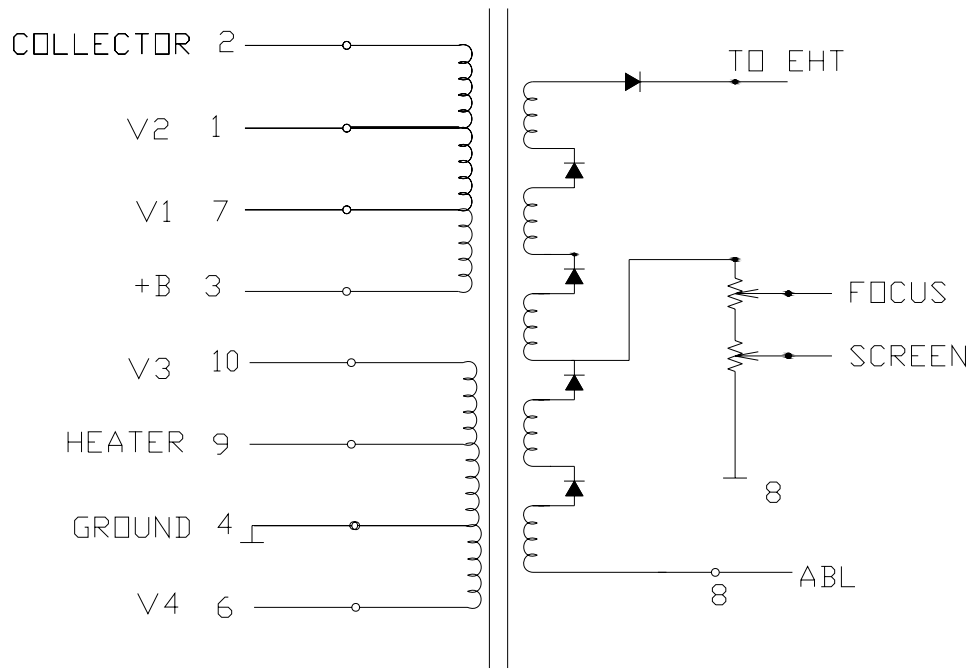
JF0501-1228



JF0501-1901

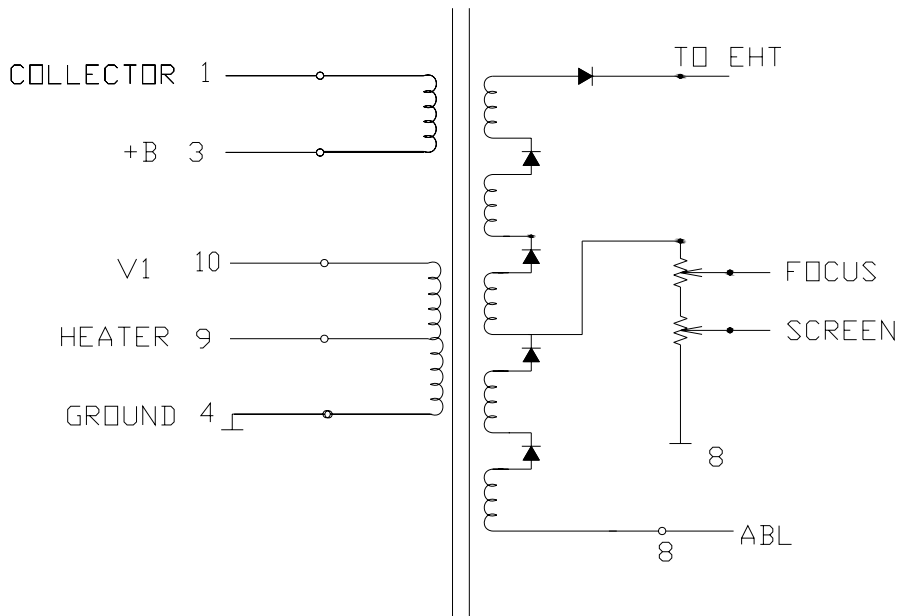


BSC25-Z1408



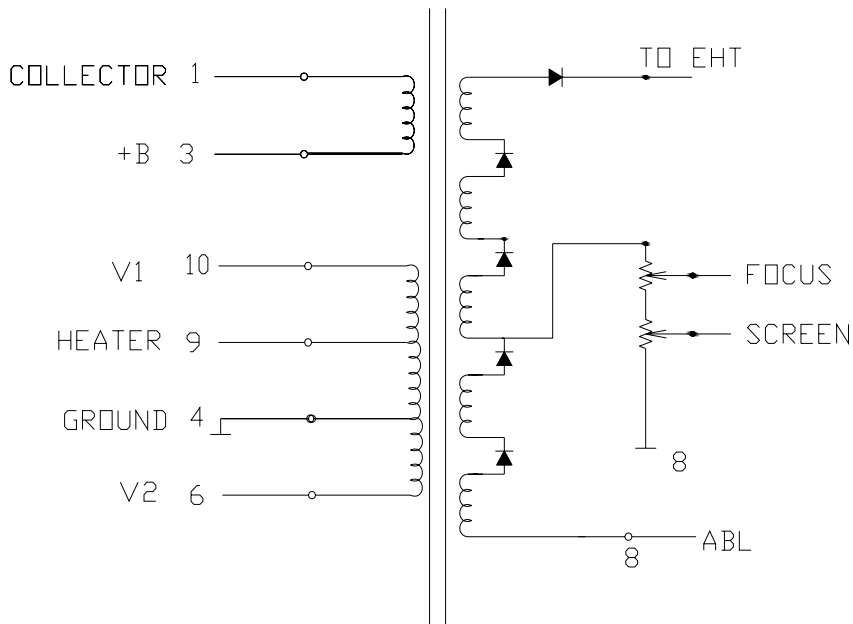
HV	27 KV
FV	5-10KV
SV	60-900V

BSC25-Z305A



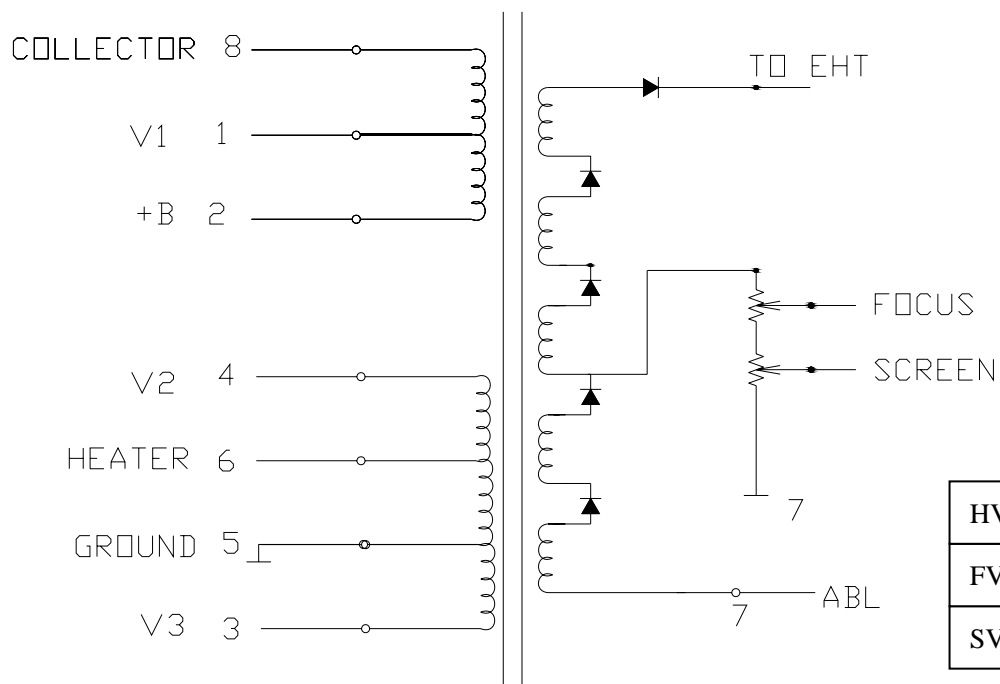
HV	26.1KV
FV	4.9-9.9KV
SV	90-950V

BSC25-Z3201



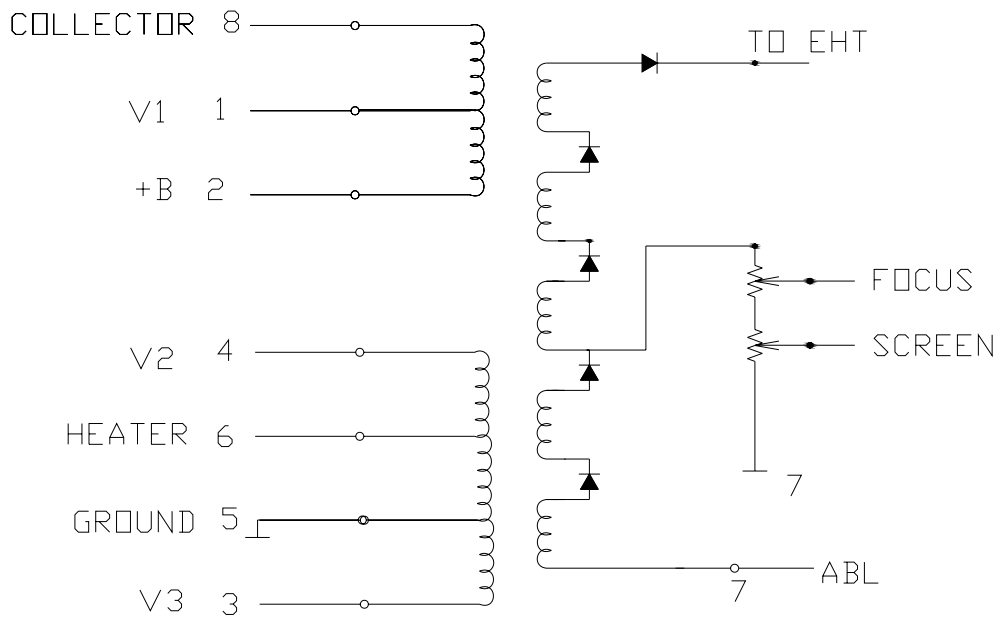
HV	26.4 KV
FV	4.21-8.8KV
SV	50-1000V

BSC25-Z601A



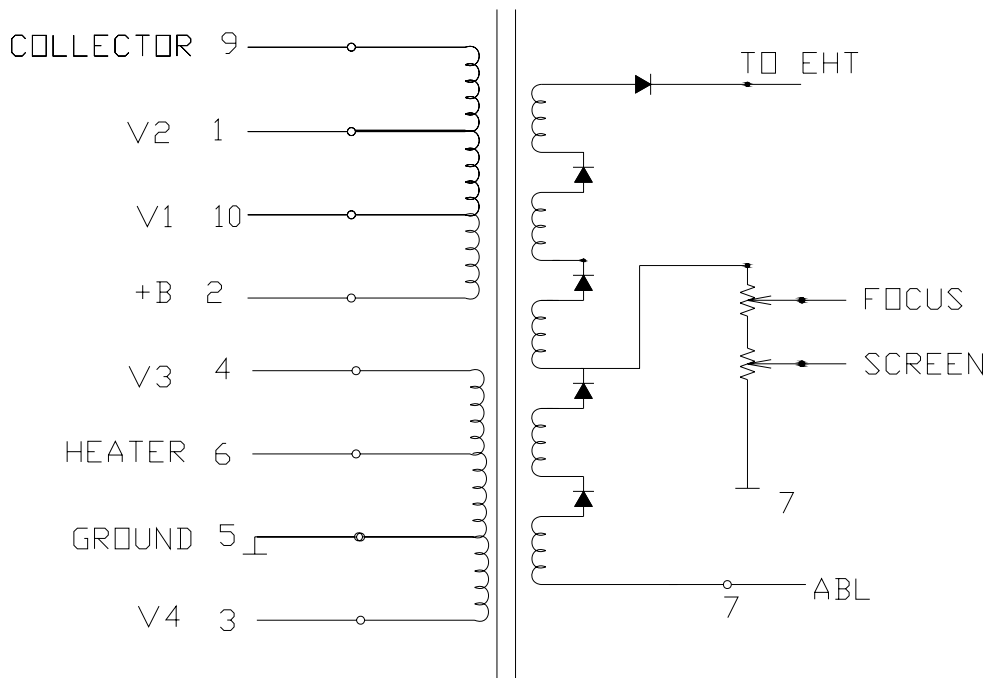
HV	25.5KV
FV	4-7.5KV
SV	60-990V

BSC25-Z601C



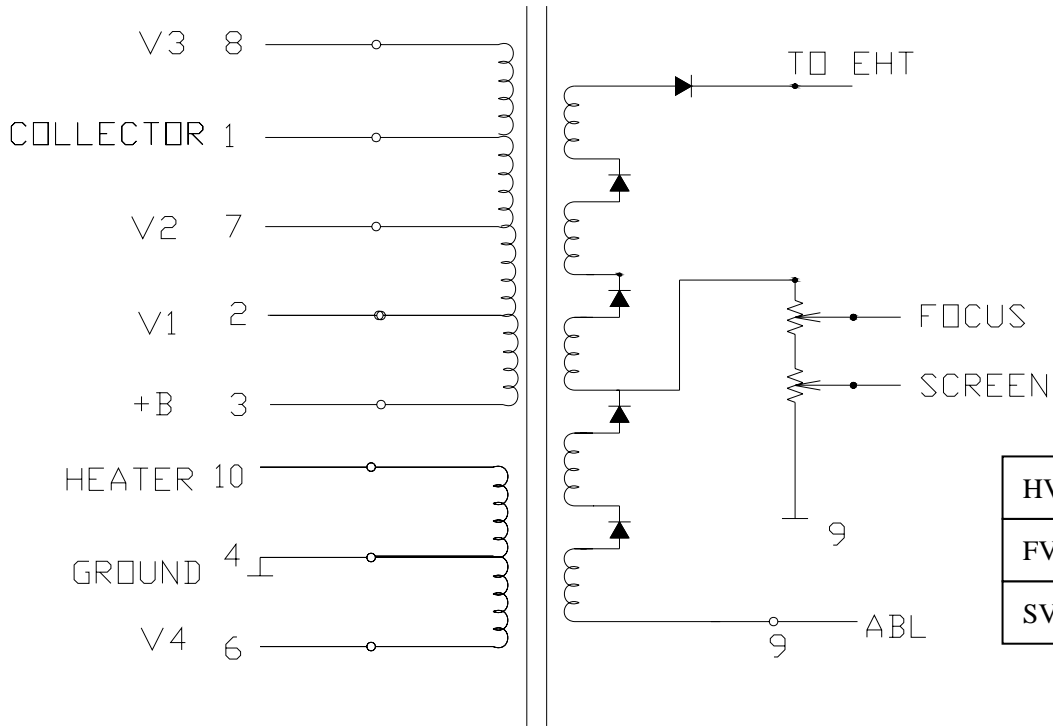
HV	25.2KV
FV	4.1-8.9KV
SV	99-1060V

BSC25-Z601F

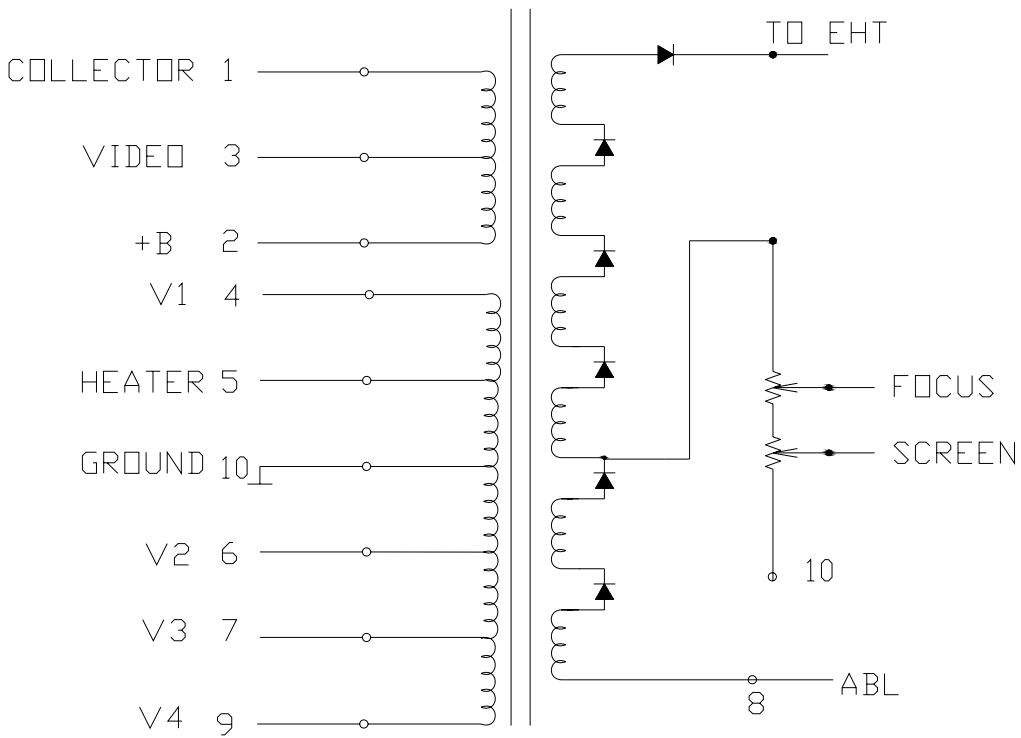


HV	25.2 KV
FV	4.1-8.9KV
SV	50-1020V

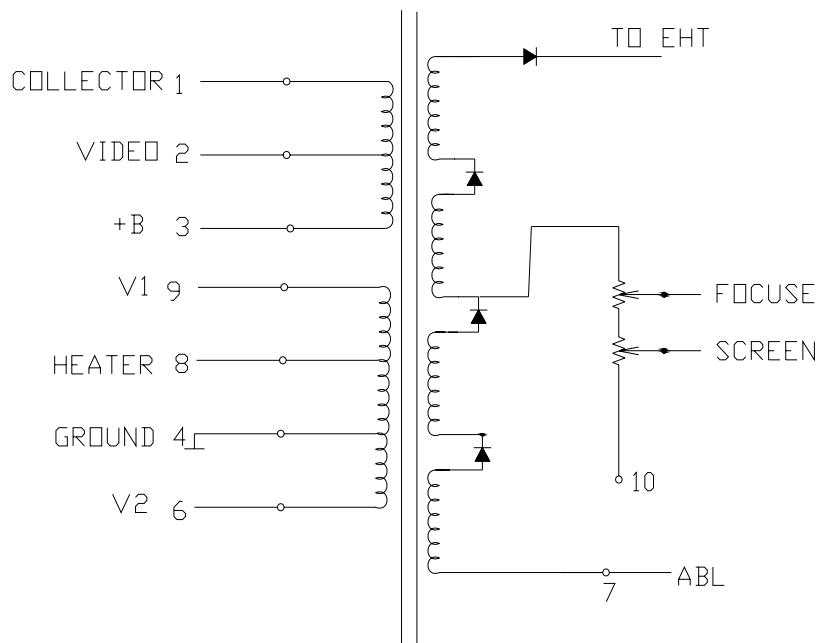
BSC25-Z708B



BSC26-0201

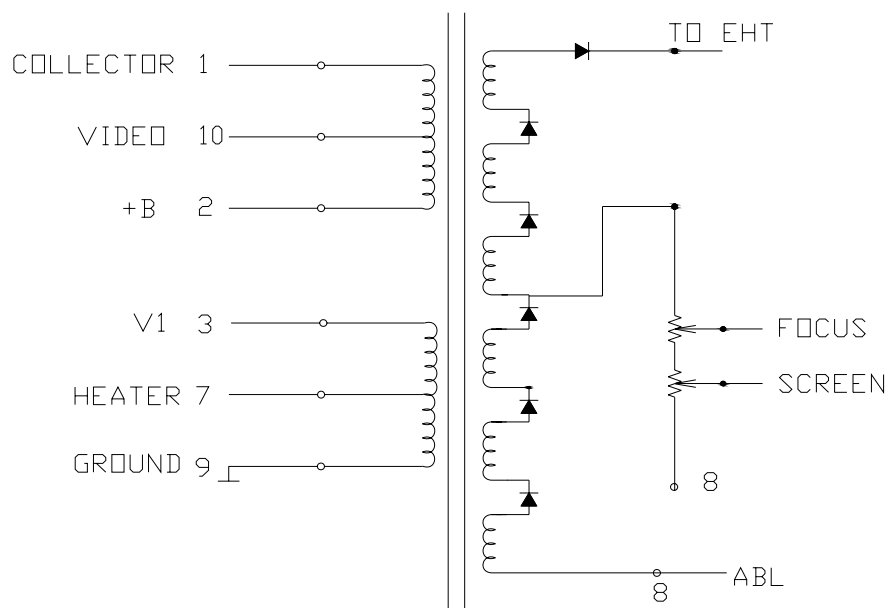


BSC26-1001



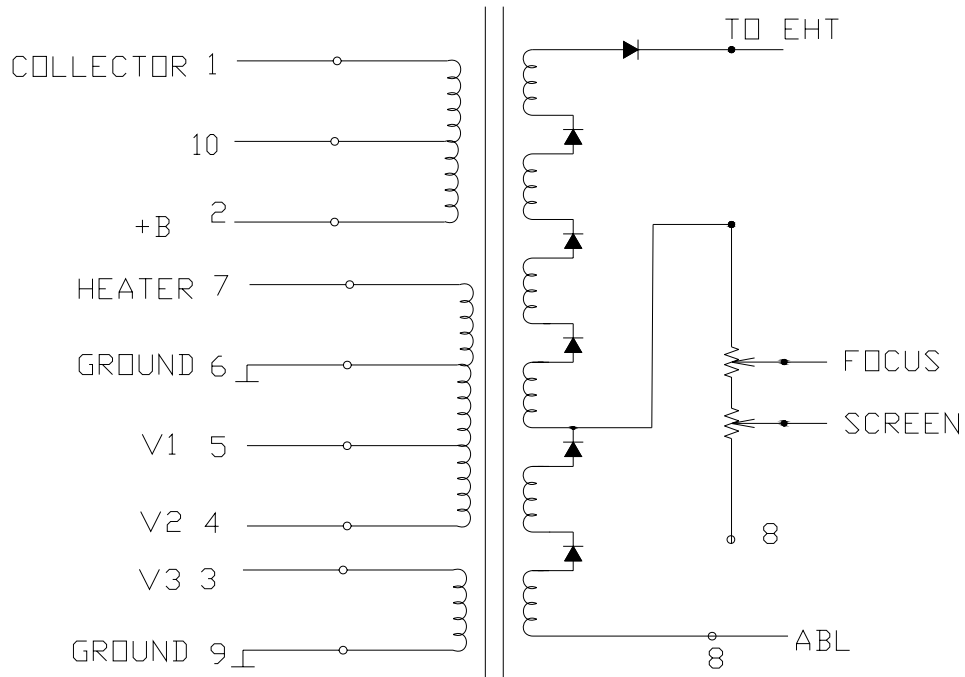
HV	27.2KV
FV	3.2-8.8 KV
SV	55-1050V

BSC26-1058



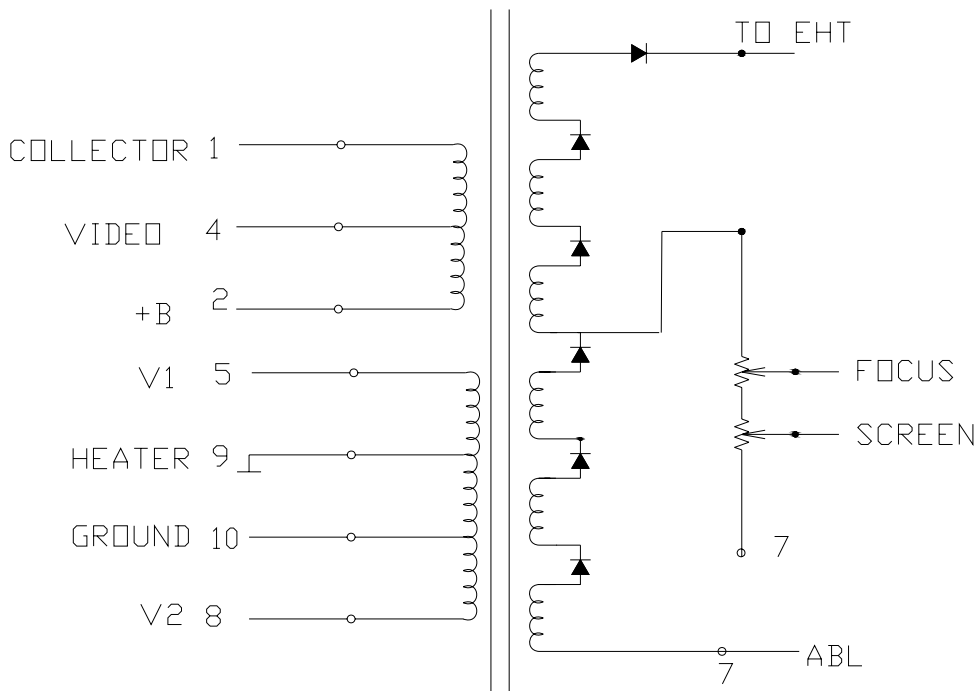
HV	25.9KV
FV	4.5-8.6KV
SV	80-822V

BSC26-1307



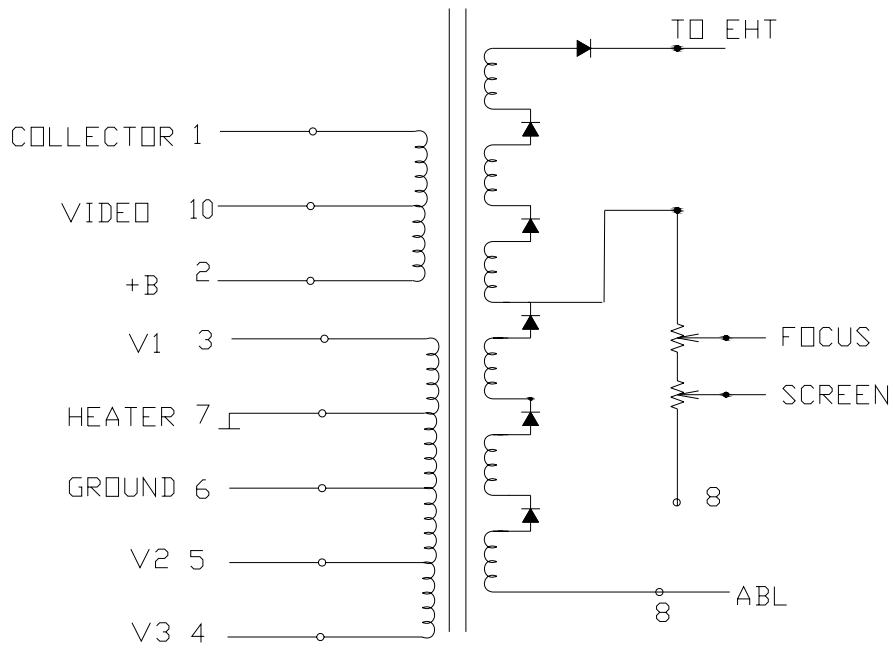
HV	27.1 KV
FV	3.9-7.9KV
SV	70-1040V

BSC26-1502



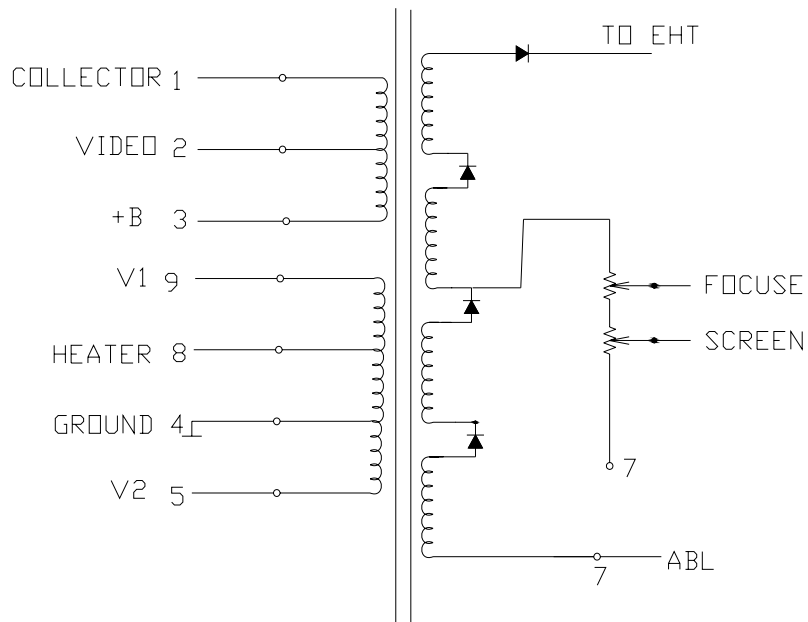
HV	25.9 KV
FV	3.9-6 KV
SV	80-1100V

BSC26-2131BT



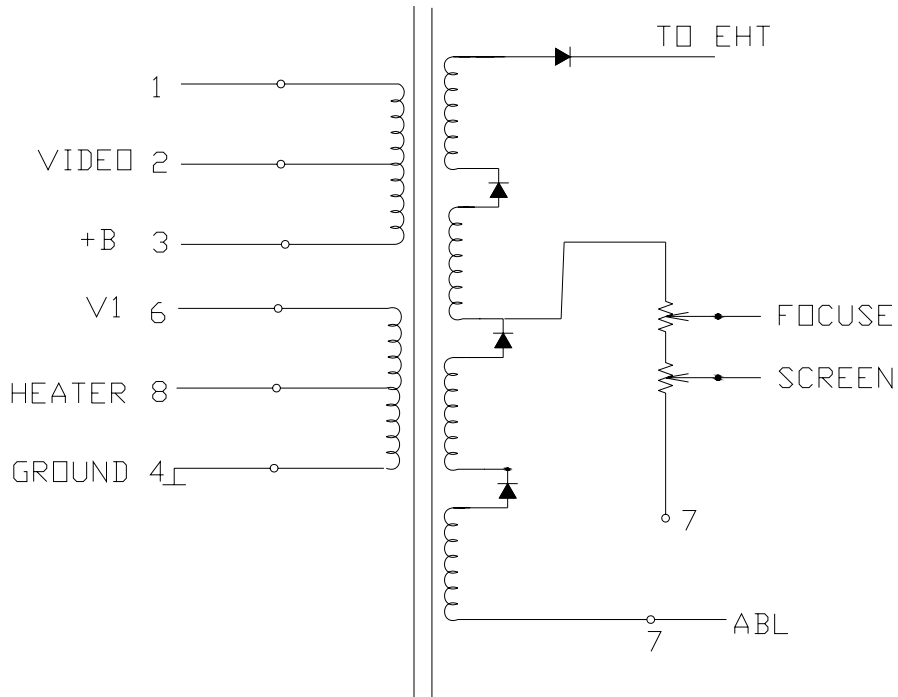
HV	26.4KV
FV	3.1-7.2KV
SV	0-660V

BSC26-3404



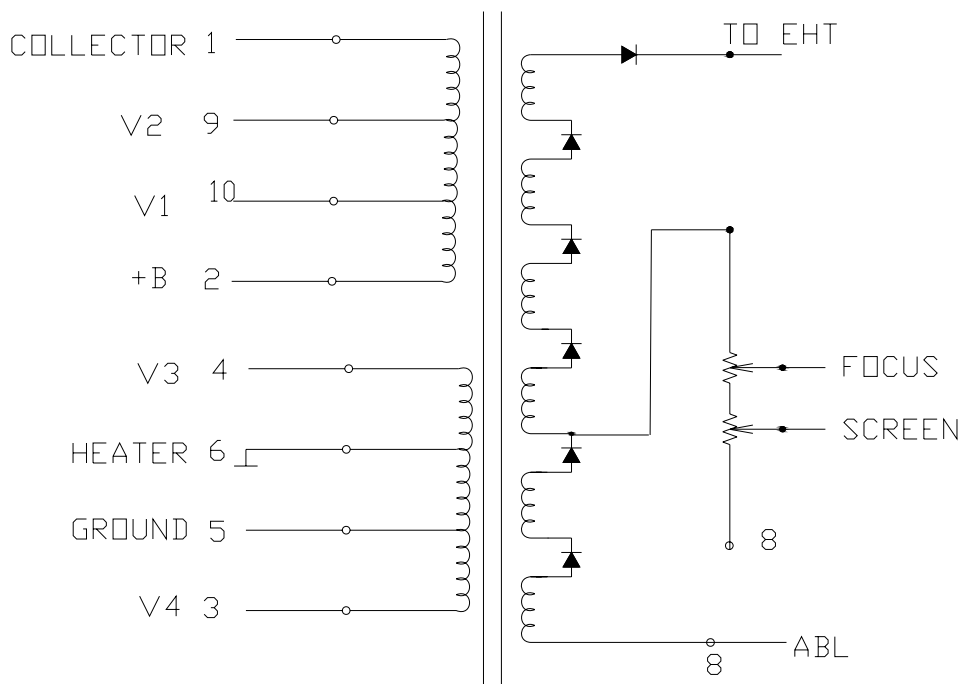
HV	24.5KV
FV	5-9KV
SV	0-790V

BSC26-3404A



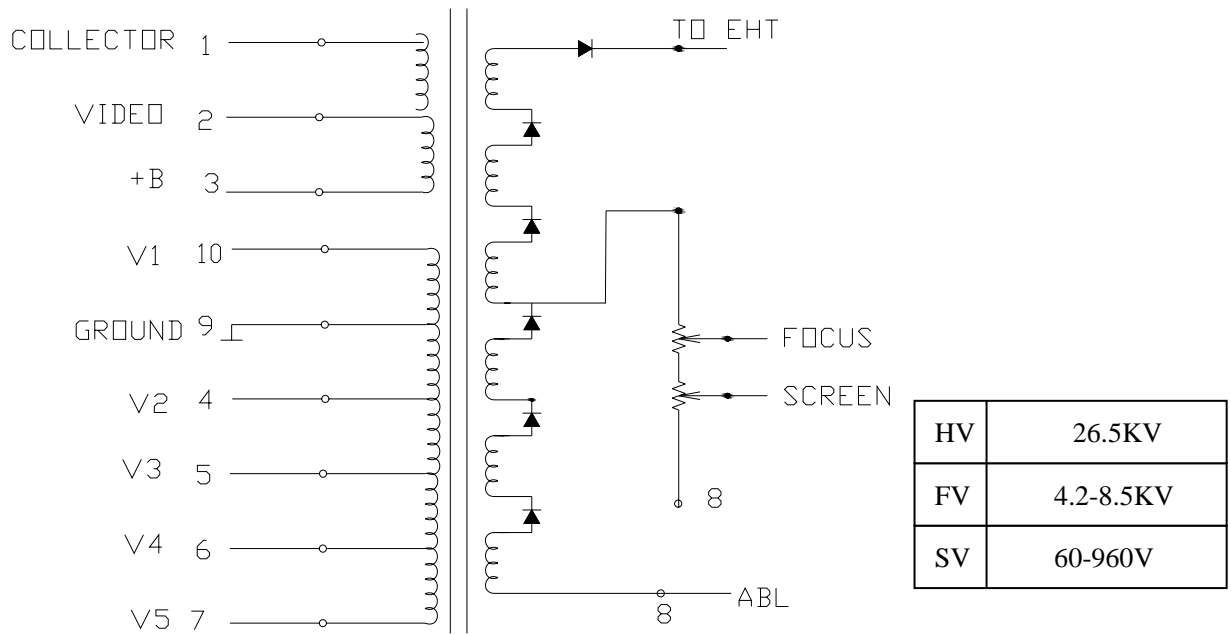
HV	24.8KV
FV	5-9.2KV
SV	0-850V

BSC26-3606A

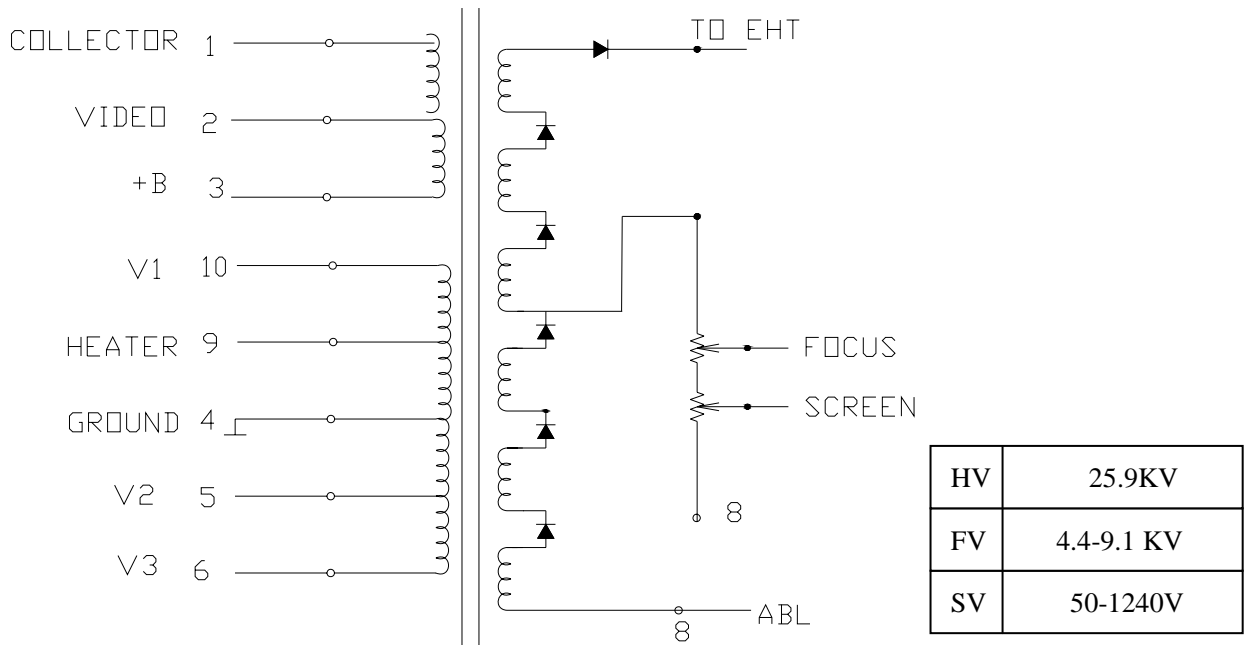


HV	27.1KV
FV	5-9KV
SV	50-700V

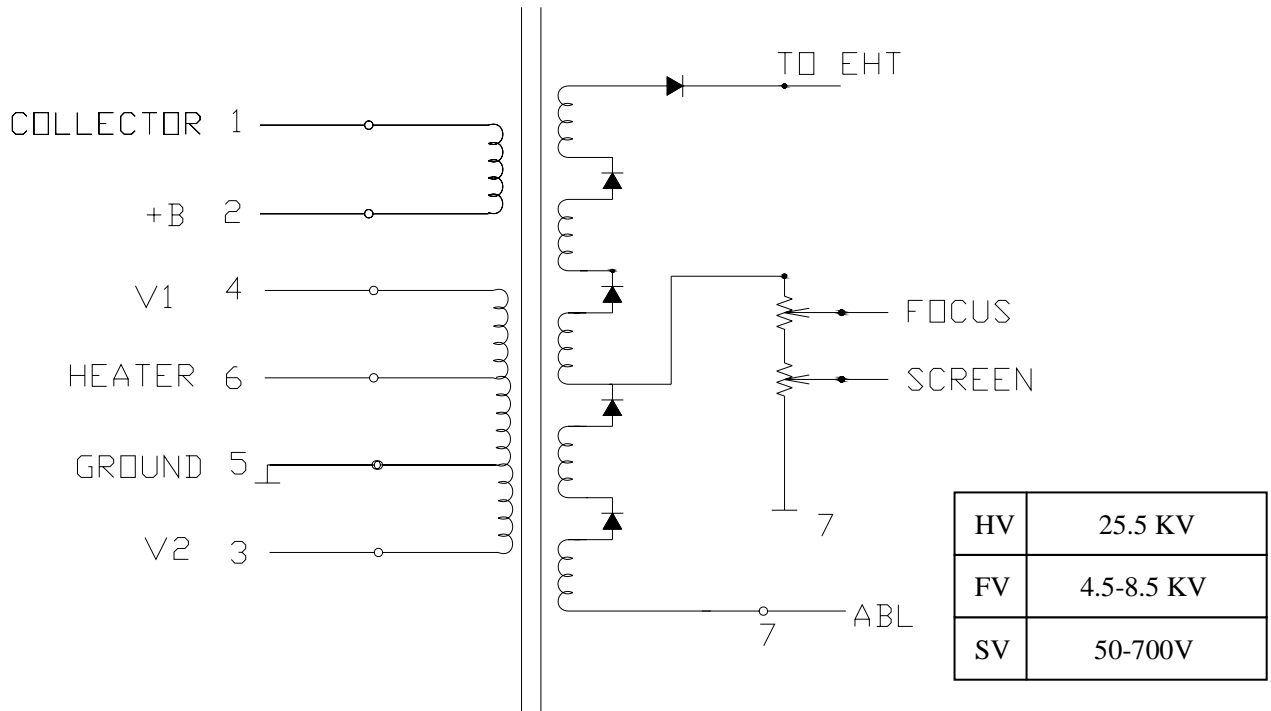
BSC26-5601



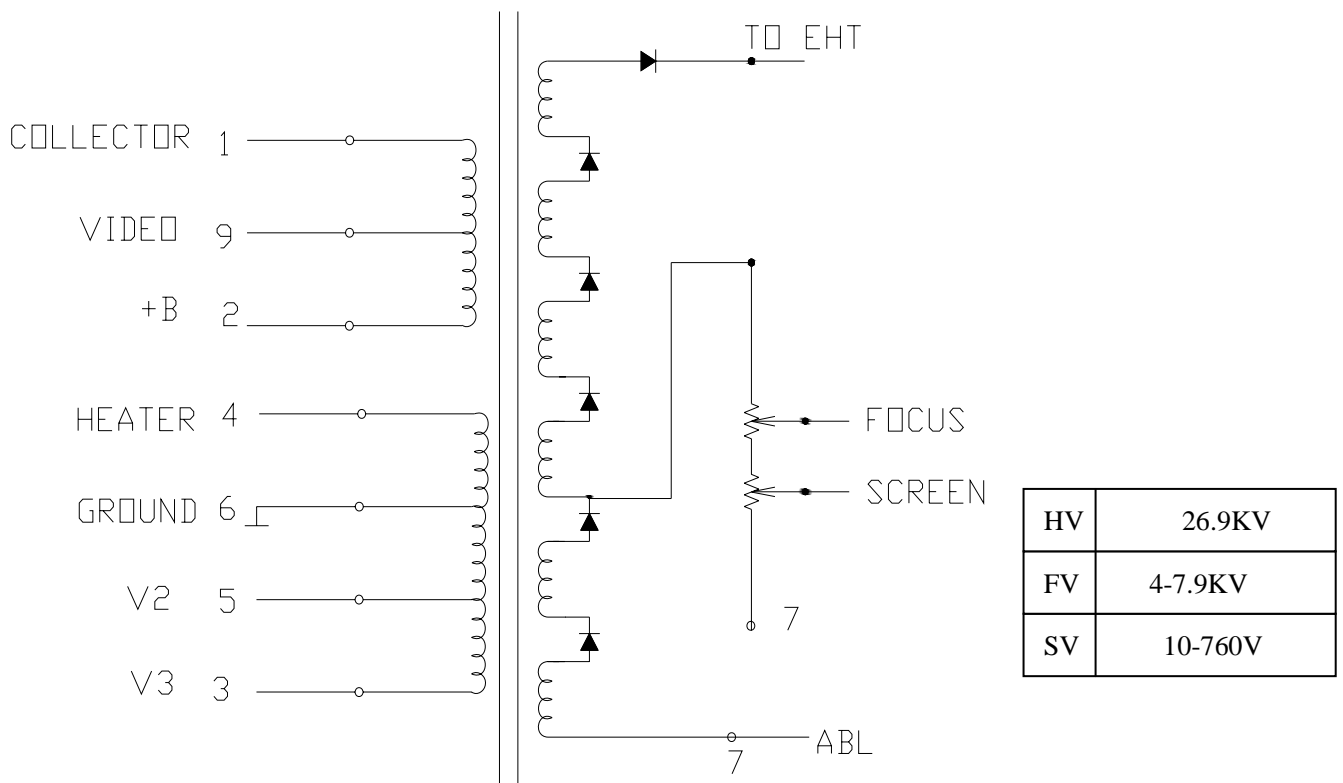
BSC26-N0403



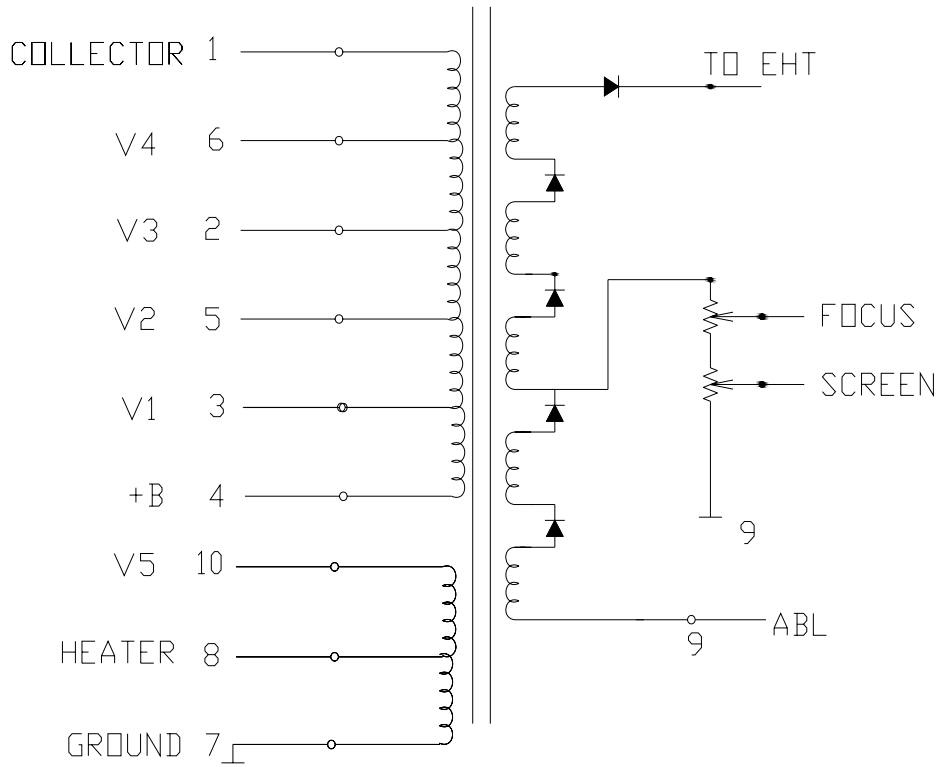
BSC27-0101



BSC27-0136

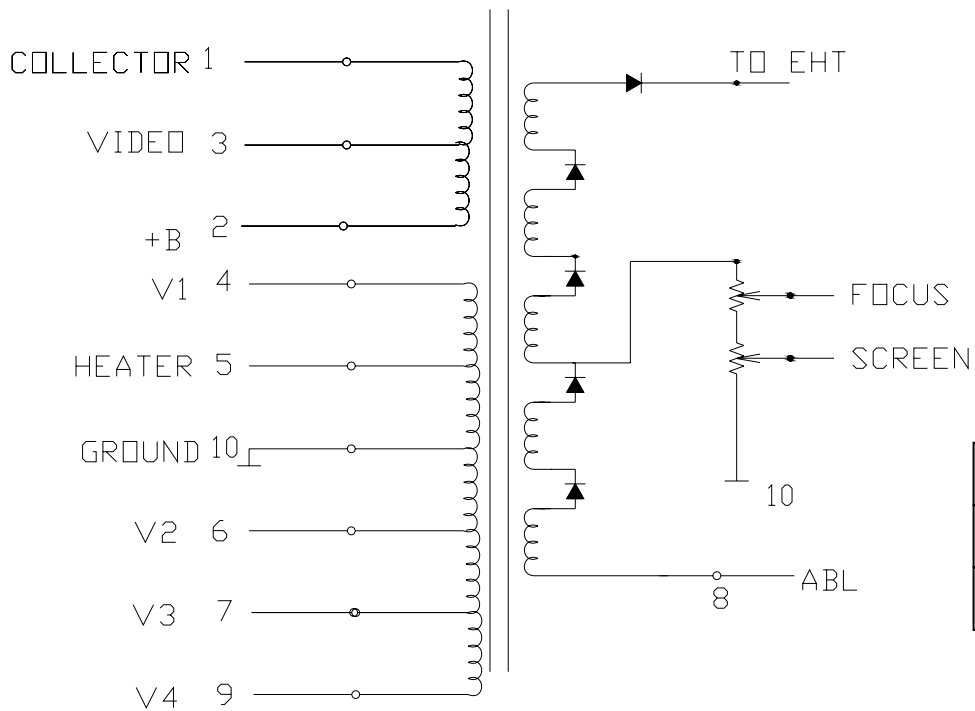


BSC27-0308A



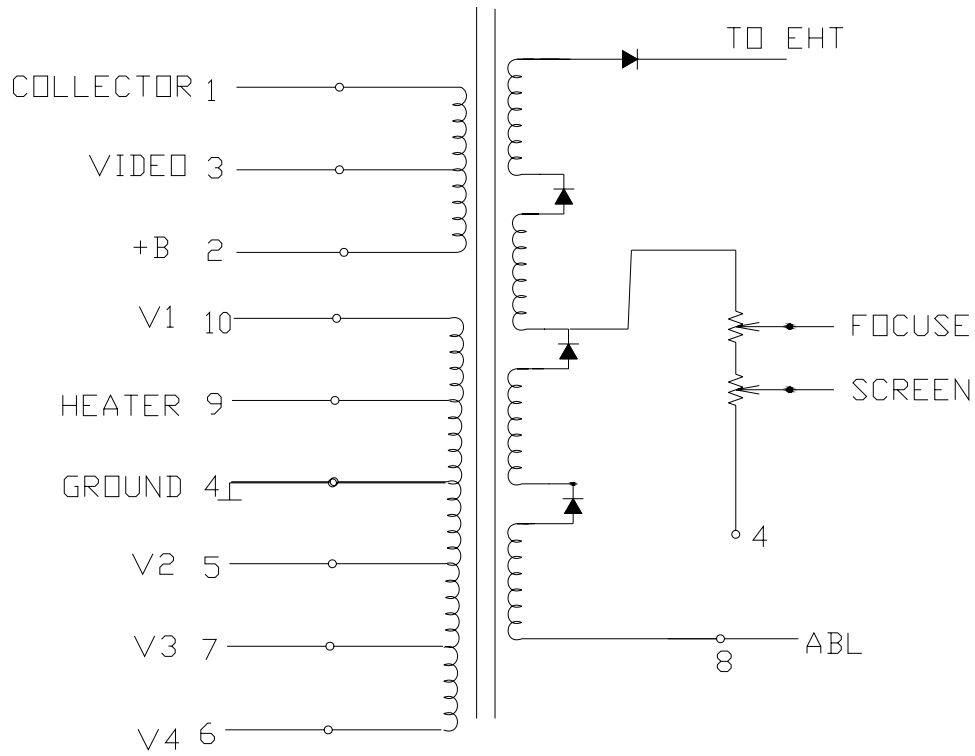
HV	28.1KV
FV	5.-9.9KV
SV	1-1100V

BSC27-0502



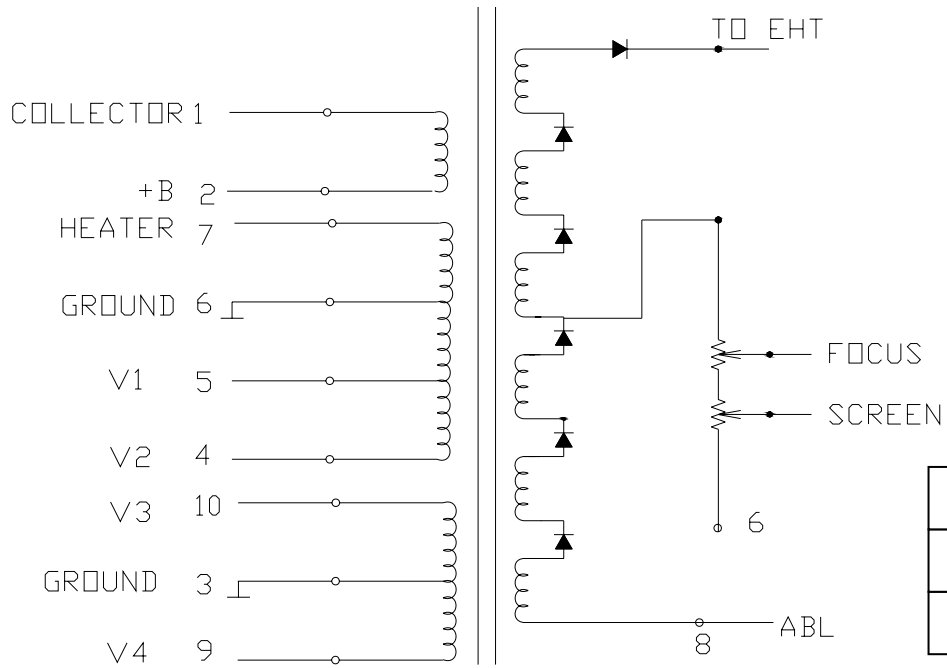
HV	22.8KV
FV	K3.1-6.9V
SV	0-1150V

BSC27-10901



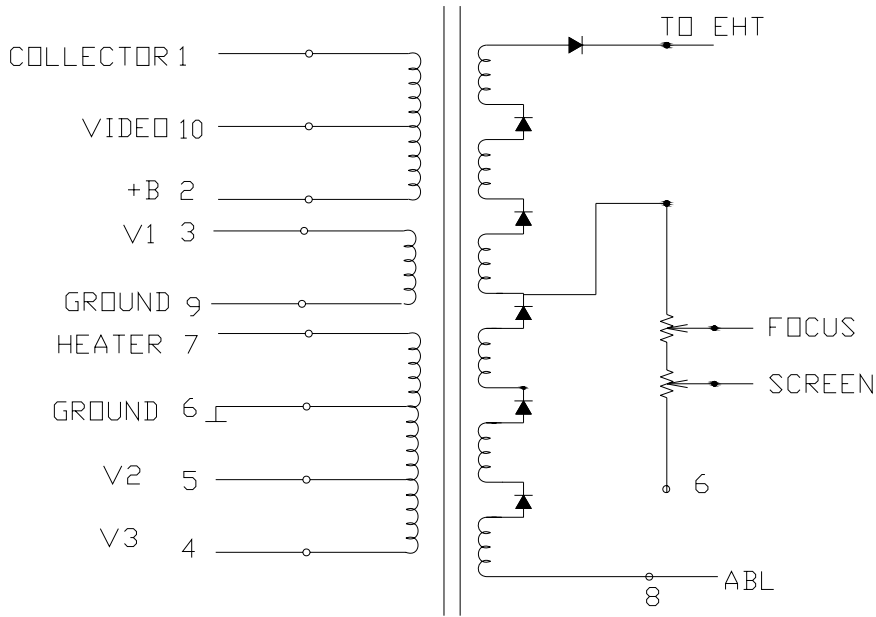
HV	27 KV
FV	3.8-8.2KV
SV	150-1200V

BSC27-1302



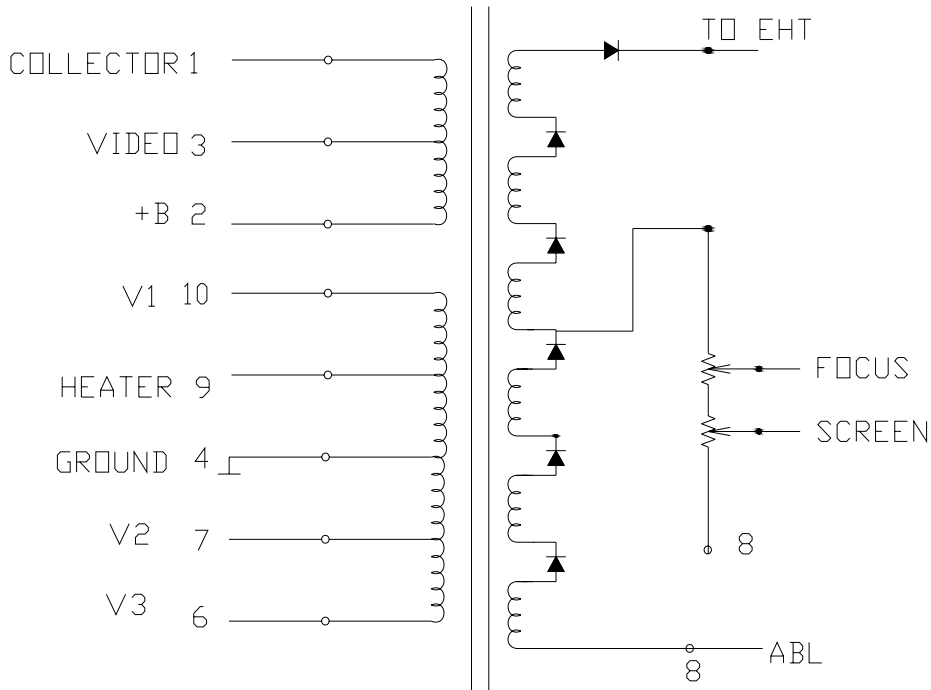
HV	26.2KV
FV	4.9-9.8 KV
SV	50-960V

BSC27-1430



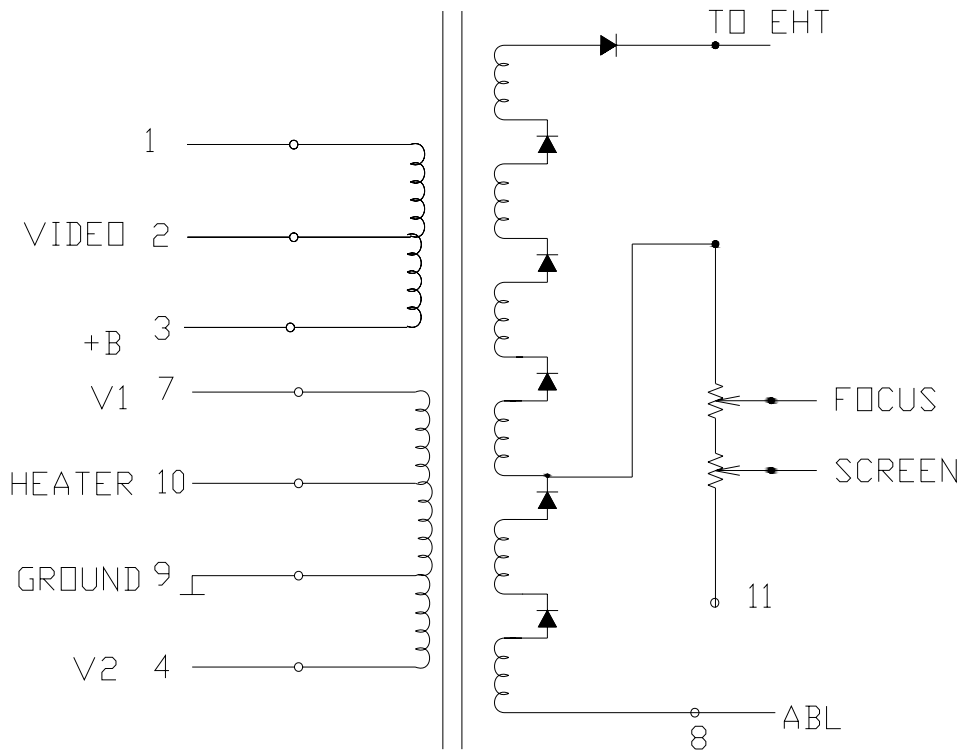
HV	26.1 KV
FV	6-8.9KV
SV	99-960V

BSC27-2201A



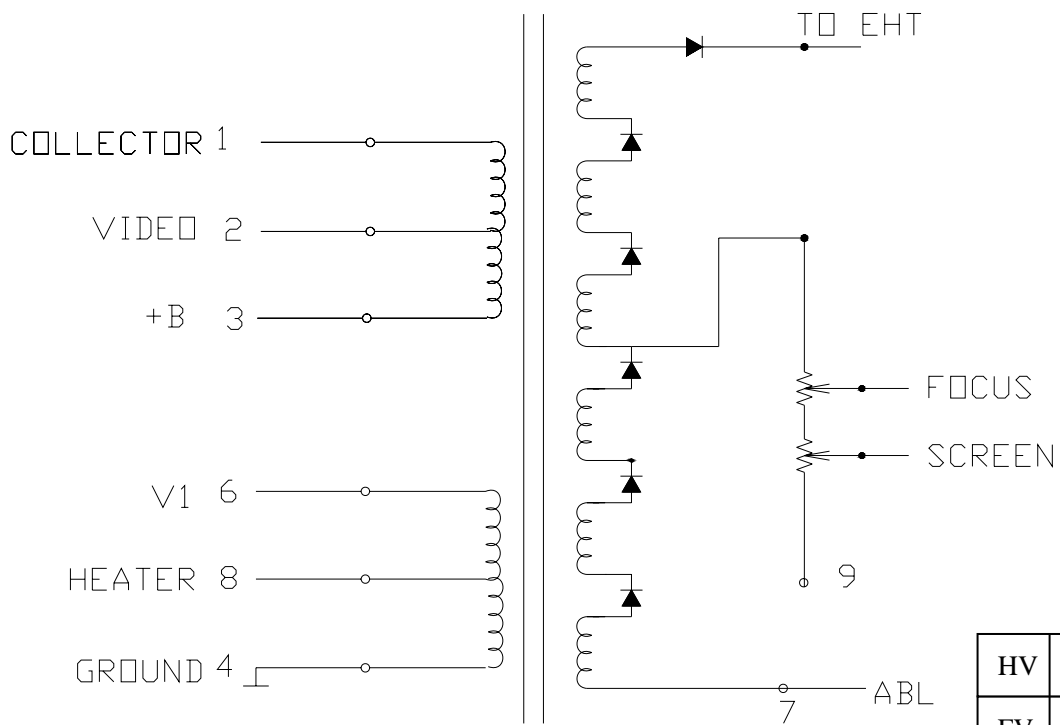
HV	27.5KV
FV	4.5-9.2KV
SV	100-1050V

BSC27-2431



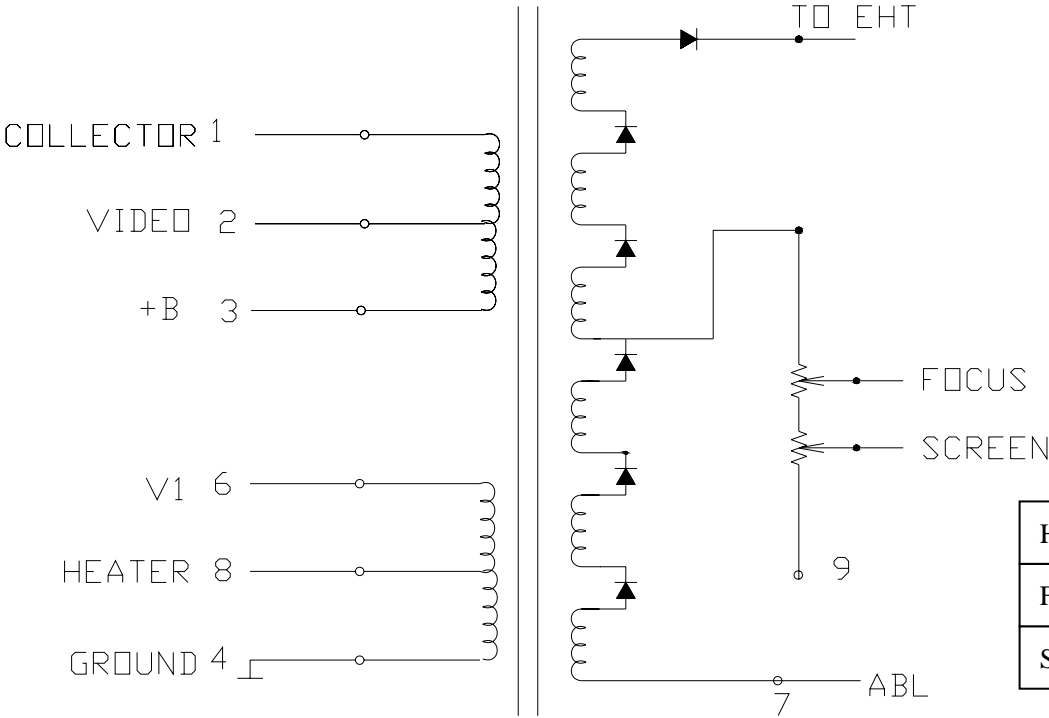
HV	25.2KV
FV	3.5-7.8KV
SV	5-690V

BSC27-3401



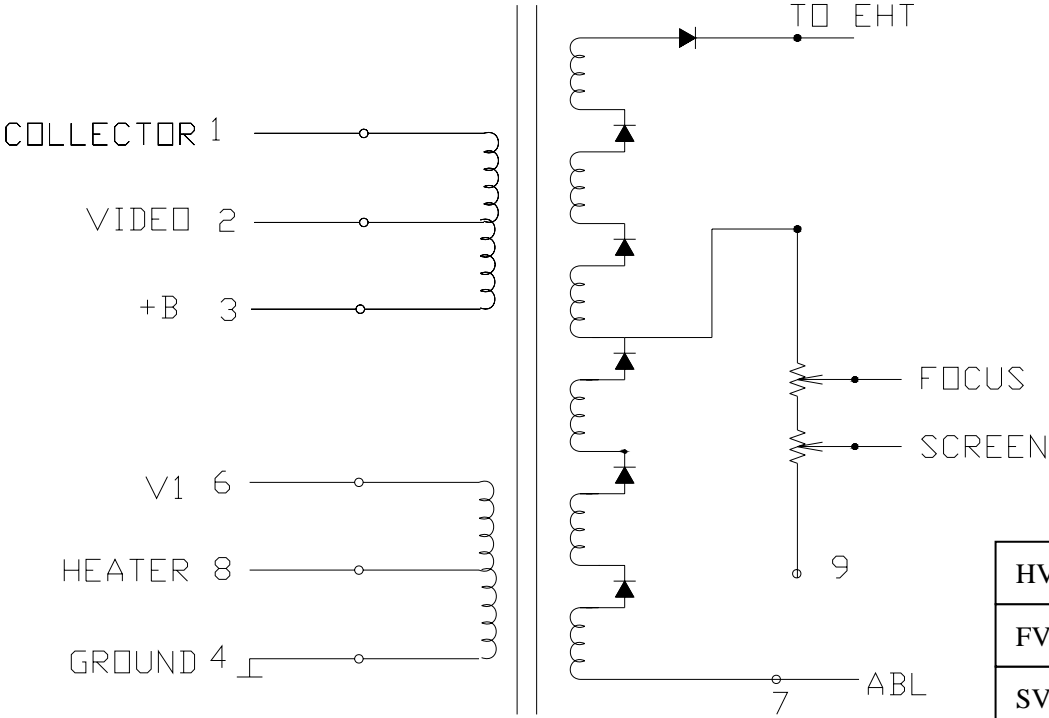
HV	26.8KV
FV	3.5-8.6KV
SV	20-1080V

BSC27-3402



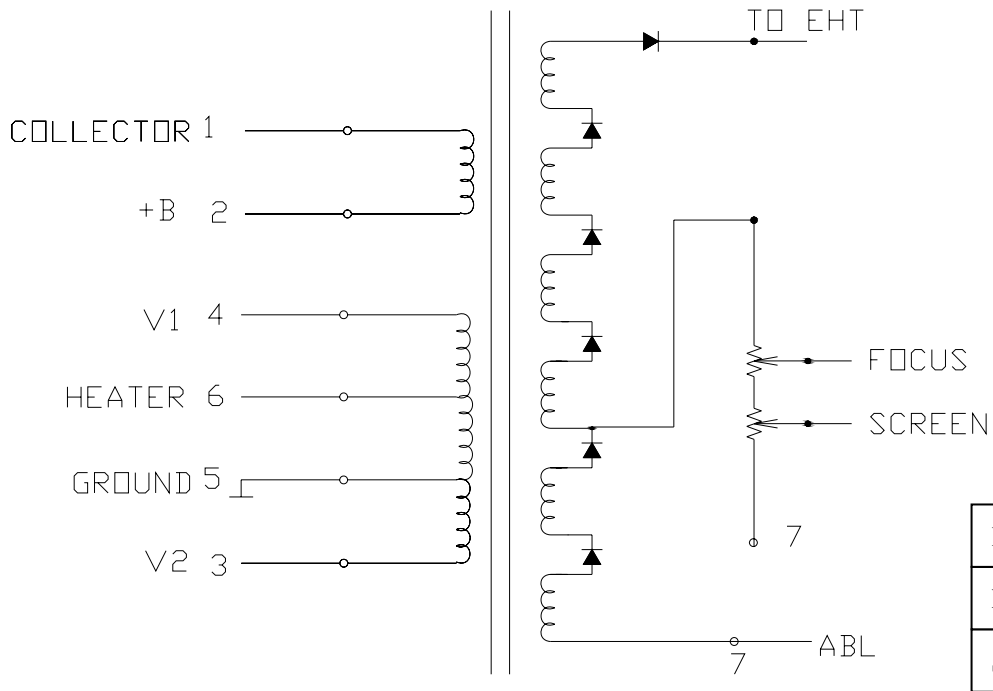
HV	26.7KV
FV	3.6-7.9KV
SV	5-780V

BSC27-3408



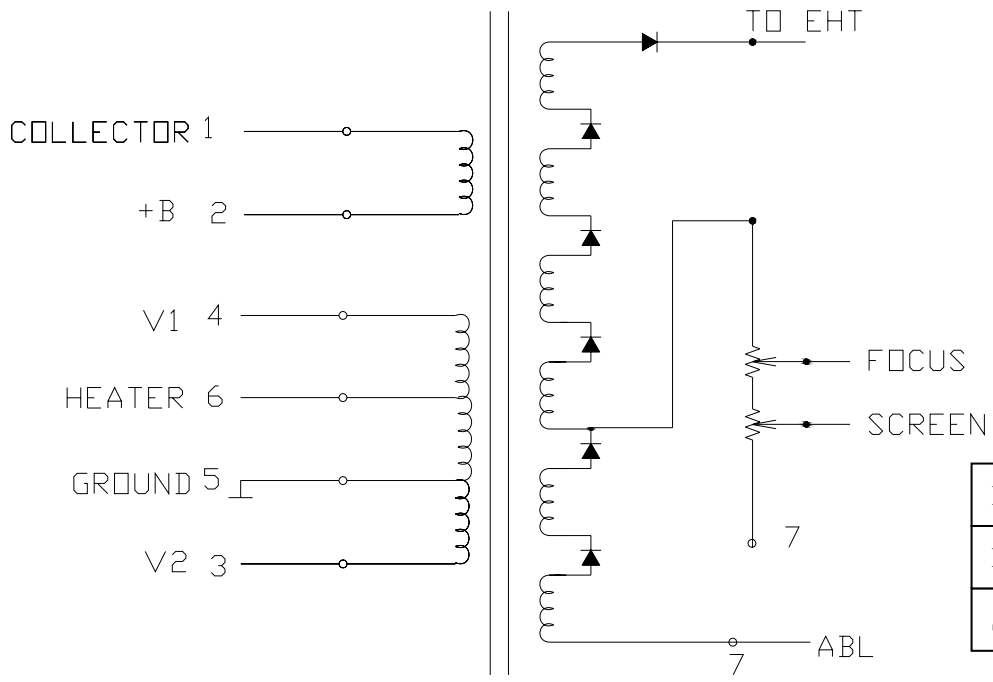
HV	26.7 KV
FV	3.1-7KV
SV	80-1170V

BSC27-3409



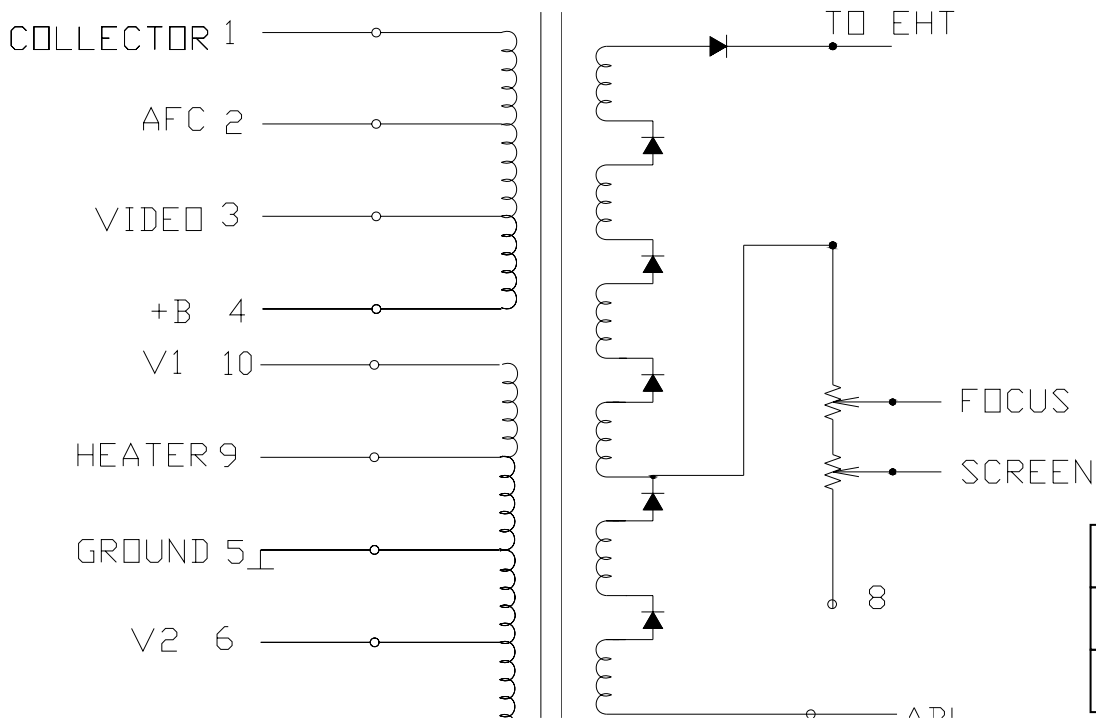
HV	28 KV
FV	5-9.1 KV
SV	50-800V

BSC27-3412



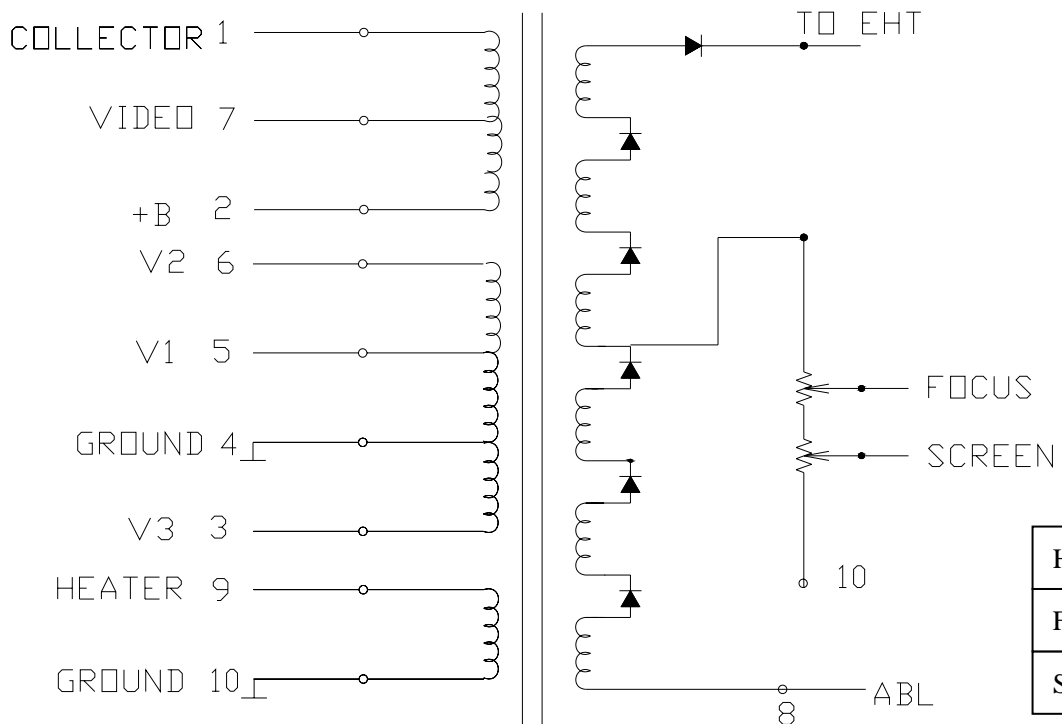
HV	26KV
FV	3.9-6.9KV
SV	0-850V

BSC27-4004L



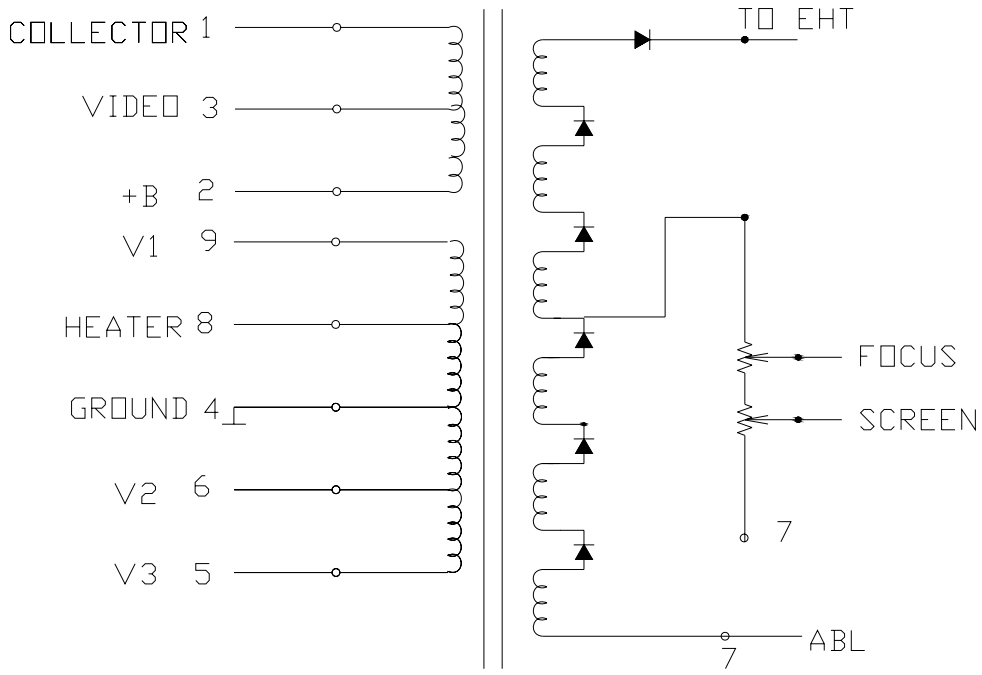
HV	25.9 KV
FV	4.1-7KV
SV	100-900V

BSC27-6004



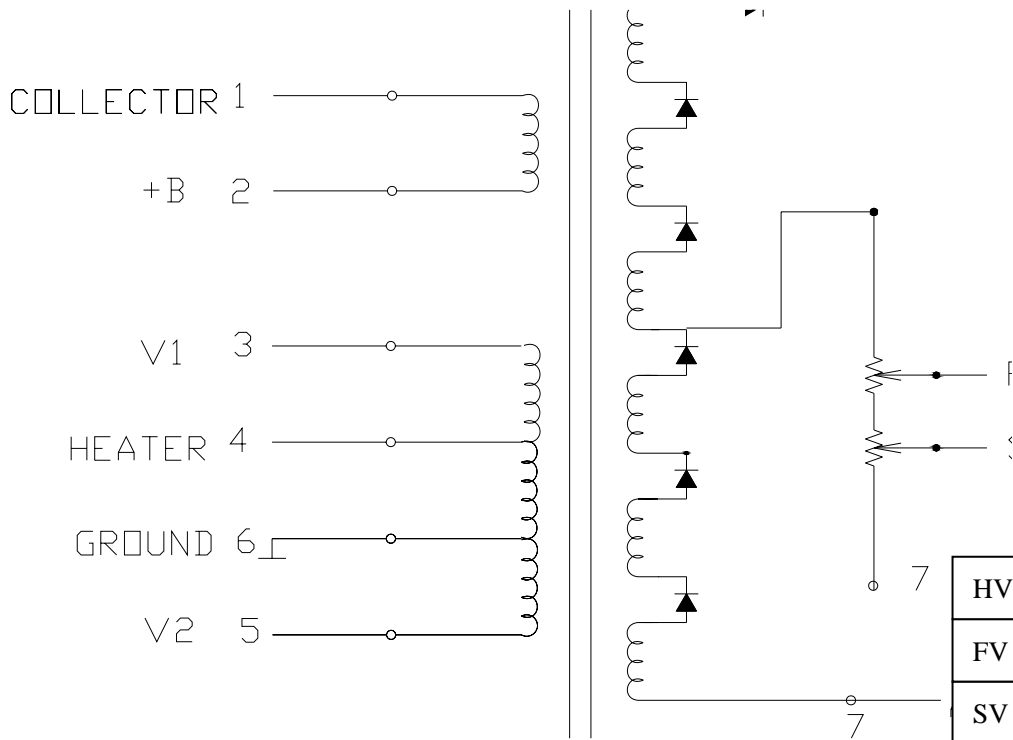
HV	26.4 KV
FV	4.1-10.2 KV
SV	55-1260V

BSC27-7902



HV	27KV
FV	4.9-10KV
SV	50-1040V

BSC27-N0405



HV	25.5KV
FV	3.8-7.8KV
SV	50-950V